



DBAMY O TWOJE BEZPIECZEŃSTWO

Barierki bezpieczeństwa



- PROSTE SYSTEMY DO BUDOWY BALUSTRAD I BARIEREK OCHRONNYCH
- WYSOKA ODPORNOŚĆ NA KOROZJĘ, WYTRZYMAŁOŚĆ MECHANICZNA ORAZ TRWAŁOŚĆ
- BALUSTRADY SPEŁNIAJĄ WYMAGANIA TECHNICZNE NORMY PN EN 14122 CZ.3
- SYSTEMY NIE WYMAGAJĄ SPAWANIA



Informacje ogólne



Kee Safety to firma z 80 - letnią tradycją w produkcji złączy rurowych służących do budowy wszelkiego rodzaju barierek zapewniających bezpieczeństwo użytkownikom. W naszej ofercie znajdziecie Państwo szeroką gamę rozwiązań do budowy balustrad bezpieczeństwa oraz wszelkiego rodzaju konstrukcji rurowych.

Dzięki prostej budowie nasze złącza umożliwiają bardzo szybki montaż co znacząco wpływa na obniżenie kosztów robocizny. W ofercie dostępne są trzy typy złączy.

Typy złączy



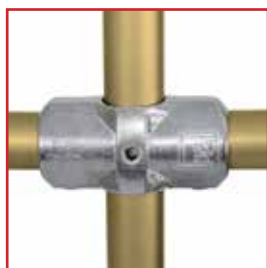
KEE KLAMP
to złącza żeliwne,
ocynkowane
ogniowo.

Złącza te pozwalają na proste i pewne łączenie standardowych, stalowych rur całowych.



KEE LITE to złącza
aluminiowe,
odporne na korozję.

Świetnie nadają się do budowy odpornych na korozję i lekkich konstrukcji aluminiowych.



KEE ACCESS
to złącza żeliwne,
ocynkowane
ogniowo.

Służą do budowy poręczy i balustrad dla osób niepełnosprawnych.



Zasada działania złączy

Wszystkie złącza posiadają gniazda ze śrubą dociskową, która łączy rurę ze złączką. W ten sposób bez potrzeby spawania

uzyskujemy wytrzymałą, stabilną, i co najważniejsze, bezpieczną konstrukcję. Zaletą takiego łączenia elementów jest powtarzalność cech wytrzymałościowych. Po wstępnym montażu konstrukcji należy każdą śrubę dokręcić kluczem dynamometrycznym siłą 40 Nm.



Dlaczego wybrać złącza?

Właściwości

- Ocynkowane ogniowo lub wykonane z wysoko gatunkowego aluminium.
- Szeroka gama złączy.
- Montaż nie wymaga spawania czy specjalistycznych narzędzi.
- Posiadają certyfikaty TÜV oraz IBDiM.
- Prosty i szybki montaż.

Zalety

- Wysoka odporność na korozję, wytrzymałość mechaniczna oraz trwałość.
- Zapewniają powtarzalność i całkowitą pewność połączenia.
- Tańsza opcja dla spawania.
- Dowolna konfiguracja konstrukcji.

Zastosowanie

Drogowe barierki bezpieczeństwa

Atestowane balustrady bezpieczeństwa na bazie złączy Kee Safety należą do grupy urządzeń bezpieczeństwa ruchu pieszych i rowerzystów. Celem zastosowania balustrad jest ochrona użytkowników przed nieprawidłowymi zachowaniami, jak nagłe wtargnięcie na sąsiadującą jezdnię czy torowisko.

Barierki zabezpieczają użytkowników w rejonie ciągów komunikacyjnych, skarp, nasypów, schodów i pochylni, kanalizując ich ruch oraz zabezpieczając przed przekraczaniem jezdni w miejscach niedozwolonych. Dzięki zastosowaniu różnego rodzaju wypełnień nasze balustrady mogą również zabezpieczyć pieszych przed wodą i błotem rozpryskiwanym przez koła pojazdów.



Aprobata Techniczna IBDiM

Systemy barierki ochronnych firmy Kee Safety posiadają Aprobata Techniczną Instytutu Badawczego Dróg i Mostów (IBDiM Nr AT/2011-02-2794) na stosowanie w budownictwie balustrad bezpieczeństwa na bazie złączy **KEE KLAMP**, **KEE LITE** i **KEE ACCESS**.



Pełen tekst Aprobaty Technicznej jest dostępny na życzenie - prosimy o kontakt z naszym biurem.



Balustrady w oczyszczalniach ścieków



Barierki dla osób niepełnosprawnych



Balustrady na schody i podjazdy



Barierki przemysłowe - BHP



Informacje techniczne

Minimalne nośności balustrad określa norma PN EN 14122 cz. 3. Zgodnie z jej wytycznymi barierka musi przenieść obciążenie 300 N/m. Barierki zbudowane ze złączy Kee Safety mogą przenieść siły do 1500 N/m. Wartości przenoszonych sił przedstawiono w tabeli poniżej.

Poniższe tabele służą jedynie jako wytyczne. Podczas wykonywania projektu konstruktor może dobrać inne parametry i wykonać stosowne obliczenia.

Tabela obciążeń dla balustrad stalowych

Rozmiar rury Grubość ścianki	6 [1"] 3.2 mm	7 [1 1/4"] 3.2 mm	7 [1 1/4"] 4 mm	8 [1 1/2"] 3.2 mm	8 [1 1/2"] 4 mm	8 [1 1/2"] 5 mm	9 [2"] 3.65 mm	9 [2"] 4.5 mm
Klasa	EN 10255 Średnie	EN 10255 Średnie	EN 10255 Ciężkie	EN 10255 Średnie	EN 39	EN 10210 S355 JOH	EN 10255 Średnie	EN 10255 Ciężkie
Projektowane obciążenie	Zaleceny rozstaw słupków balustrady stalowej KEE KLAMP o wysokości 110 cm.							
300 N/m	1344 mm (7.48 KN)	2261 mm (10.97 KN)	2597 mm (12.94 KN)	3006 mm (12.94 KN)	3114 mm (13.40 KN)	3203 mm (13.79 KN)	4068 mm (15.86 KN)	4137 mm (16.12 KN)
1000 N/m	403 mm (7.47 KN)	678 mm (10.97 KN)	804 mm (13.01 KN)	908 mm (13.03 KN)	1297 mm (18.61 KN)	1809 mm (25.96 KN)	1601 mm (20.80 KN)	1752 mm (22.76 KN)
	Zalecany rozstaw słupków balustrady KEE ACCESS to 120 cm.							
	UWAGA: Balustrada występuje tylko w jednym rozmiarze. Na słupki stosujemy rury w rozmiarze 8 o grubości ścianki 3.2 mm, a na poręcze rury w rozmiarze 7 o grubości ścianki 3.2 mm.							

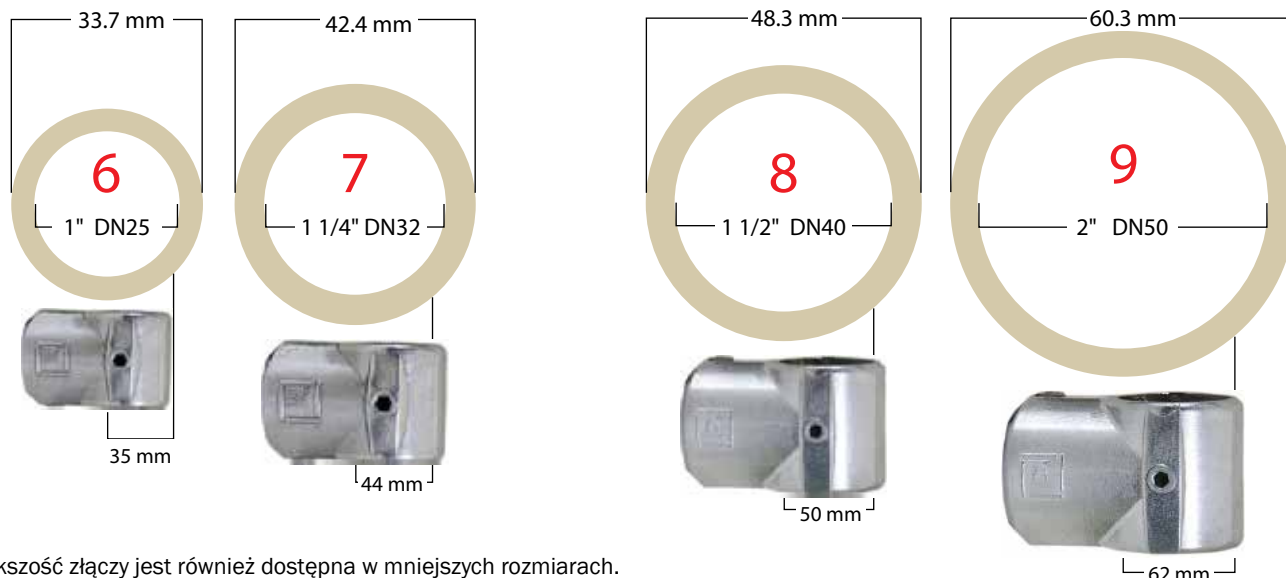
Tabela zakłada użycie tej samej średnicy rury dla słupków i poręczy przy czym stosowane rury na poręcz są szeregu średniego (wg PN 10255). Podane odległości pomiędzy słupkami opierają się na założeniu zastosowania podstaw **KEE KLAMP** typu 62 prostopadle do biegu balustrady. Wartości podane w nawiasach określają minimalną wytrzymałość kotew mocujących podstawy.

Tabela obciążeń dla balustrad aluminiowych

Rozmiar rury Grubość ścianki	6 [33.7mm] 3.38mm	7 [42.4mm] 3.56mm	8 [48.3mm] 4.05mm	9 [60.3mm] 4.06mm
Materiał:	6082 T6	6082 T6	6082 T6	6082 T6
Projektowane obciążenie	Zaleceny rozstaw słupków o wysokości 110cm			
300 N/m	900 mm	1814 mm	2502 mm	3213 mm

Tabela zakłada użycie tej samej średnicy i rodzaju rury zarówno dla słupków jak i poręczy. Aby uzyskać większe rozstawy słupków niż podane w tabeli prosimy o kontakt z biurem Kee Safety.

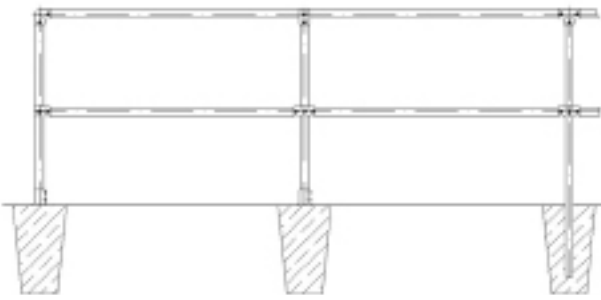
Popularne rozmiary złączy i rur w systemach Kee Safety



Większość złączy jest również dostępna w mniejszych rozmiarach. Prosimy o kontakt z biurem Kee Safety.

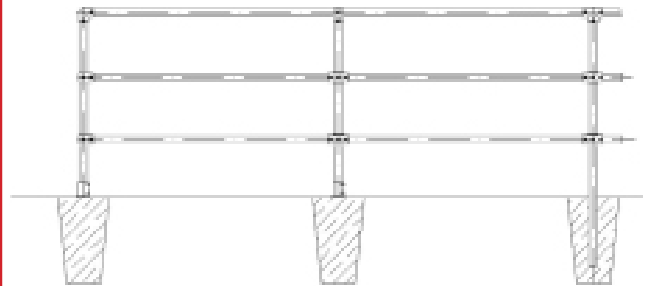
Typowe konstrukcje barierek ochronnych

Typowy model barierki wygradzającej



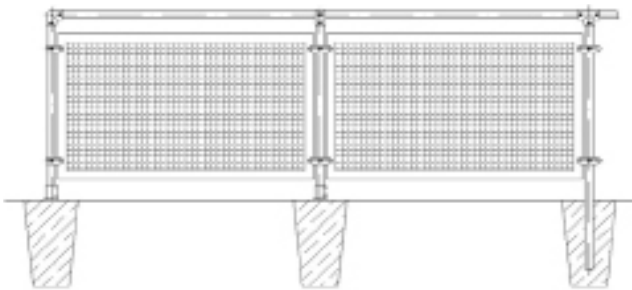
Barierka wykonana w postaci ramy z rur stalowych połączonych za pomocą złączy żeliwnych **KEE KLAMP**. Rama ogrodzenia nie posiada wypełnienia. Pionowe boki ramy stanowią słupki kotwione. Możliwa jest też odmiana barierki wykonana z rur aluminiowych i złączy **KEE LITE**.

Barierka z dwiema poprzeczkami



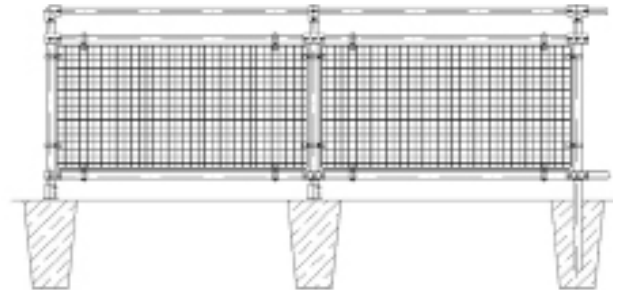
Barierka wykonana w postaci ramy z trzech poziomych rur stalowych połączonych za pomocą złączy żeliwnych **KEE KLAMP**. Rama ogrodzenia nie posiada wypełnienia. Pionowe boki ramy stanowią słupki kotwione. Możliwa jest też odmiana barierki wykonana z rur aluminiowych i złączy **KEE LITE**.

Barierka z panelem wypełniającym



Barierka wykonana w postaci ramy z rur stalowych połączonych za pomocą złączy **KEE KLAMP**. Rama ogrodzenia posiada wypełnienie w postaci płyty z poliwęglanu, szkła lub blachy. Możliwa jest też odmiana barierki wykonana z rur aluminiowych i złączy **KEE LITE**.

Barierka z panelem wypełniającym z siatki



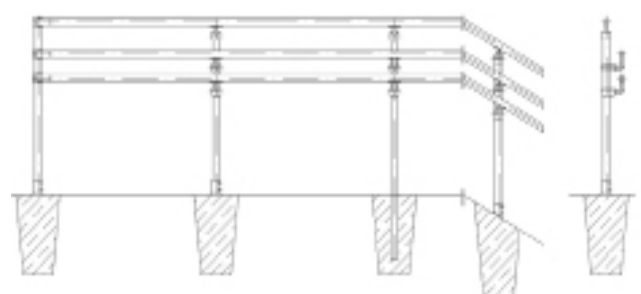
Barierka wykonana w postaci ramy z trzech poziomych rur stalowych połączonych za pomocą złączy **KEE KLAMP**. Dolna część ramy posiada wypełnienie siatki stalowej. Pionowe boki ramy stanowią słupki kotwione. Możliwa jest też odmiana barierki wykonana z rur aluminiowych i złączy **KEE LITE**.

Barierka z pionowymi panelami wypełniającymi



Barierka wykonana w postaci ramy z rur stalowych połączonych za pomocą złączy **KEE KLAMP**. Rama ogrodzenia wypełniona jest pionowymi szczelinami. Możliwa jest też odmiana barierki wykonana z rur aluminiowych i złączy **KEE LITE**.

Barierka dla osób niepełnosprawnych



Barierka dla osób niepełnosprawnych wykonana na pochyleniu, zbudowana przy wykorzystaniu złączy żeliwnych **KEE ACCESS**, umożliwiającą łączenie poprzeczek ramy pod różnymi kątami.

Wsparcie techniczne, projekty i montaż

Dzięki wyspecjalizowanej kadrze projektantów i instalatorów Kee Safety oferuje kompleksową obsługę od projektu poprzez montaż, a kończąc na obsłudze pogwarancyjnej. Taka forma współpracy gwarantuje Państwu, że zamontowany system spełnia wszelkie wymagania prawne oraz normy bezpieczeństwa, i że będzie służył przez wiele lat. Kee Safety przejmuje na siebie ciężar koordynacji wszystkich działań, szanując Państwa czas i jednocześnie zapewniając najwyższy poziom obsługi w zakresie budowy balustrad i barierek bezpieczeństwa.

Zakres usług

- **Dostosowanie rozwiązania do posiadanego budżetu.**
- **Porady i wsparcie techniczne.**
- **Usługa nadzoru nad realizacją.**
- **Przykłady projektowe w ACAD.**
- **Usługa montażu gdy ważny jest czas realizacji.**
- **Obsługa pogwarancyjna.**

Ocynkowane złącza żeliwne



Złącza aluminiowe

Keep
Lite



Złącza do balustrad na podjazdy dla osób niepełnosprawnych

Keep
Access



Balustrady i barierki ochronne



Kee Safety Sp. z o.o.
ul. Kineskopowa 1G/105
05-500 Piaseczno
Polska

Tel: (+48) 22 398 30 08

Email: biuro@keesafety.com
www.keesafety.pl