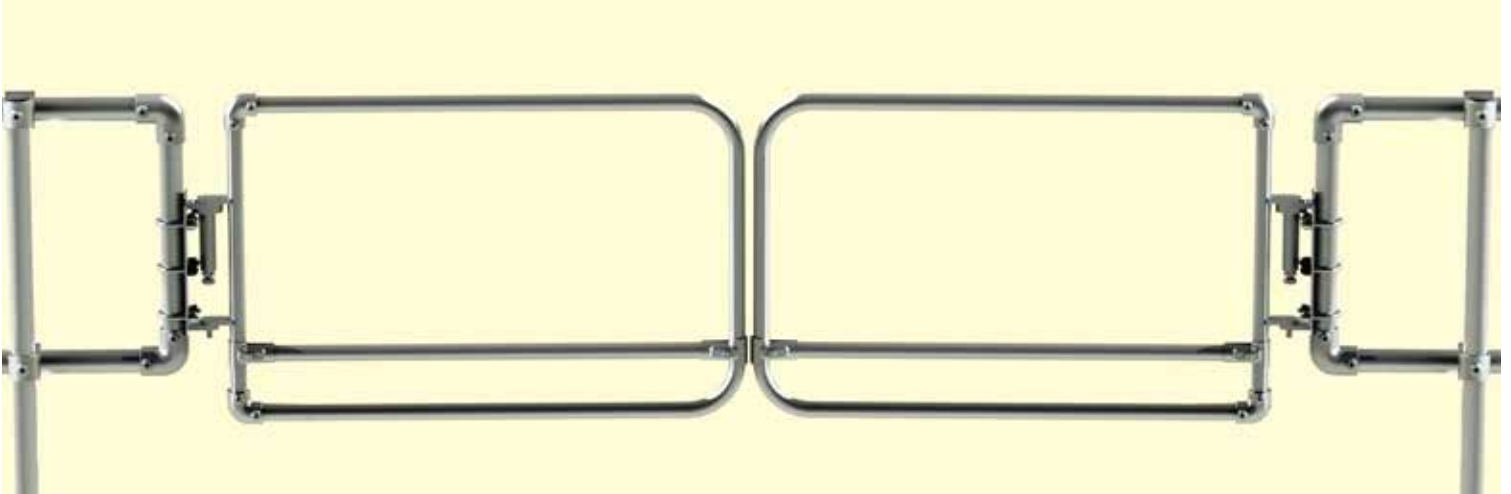




ACCÈS EN TOUTE SÉCURITÉ

Portillons de sécurité



- PORTILLON STANDARD, DOUBLE ET AVEC PLINTHE , BARRIERES ECLUSES
- CONCEPTION SIMPLE, ASSEMBLAGE FACILE
- TESTÉ ET CONTROLÉ POUR UNE SÉCURITÉ OPTIMALE
- LARGEUR AJUSTABLE

Portillon Standard

Le portillon standard à fermeture automatique **KEE GATE** a été conçu afin d'être installé dans des structures nouvelles ou existantes, lorsque la présence d'une barrière de sécurité est nécessaire. La charnière garantit la bonne fermeture du portillon après chaque personne le franchissant, permettant de protéger les personnes travaillant à proximité lorsque cela est nécessaire. Le portillon est fabriqué en acier galvanisé et peut être coupé pour adapter sa largeur à l'ouverture requise. On voit dans les exemples ci-dessous qu'un laquage par pulvérisation peut être appliqué au portillon **KEE GATE** si le client le souhaite. Les **KEE GATE** sont compatibles avec diverses applications internes ou externes.

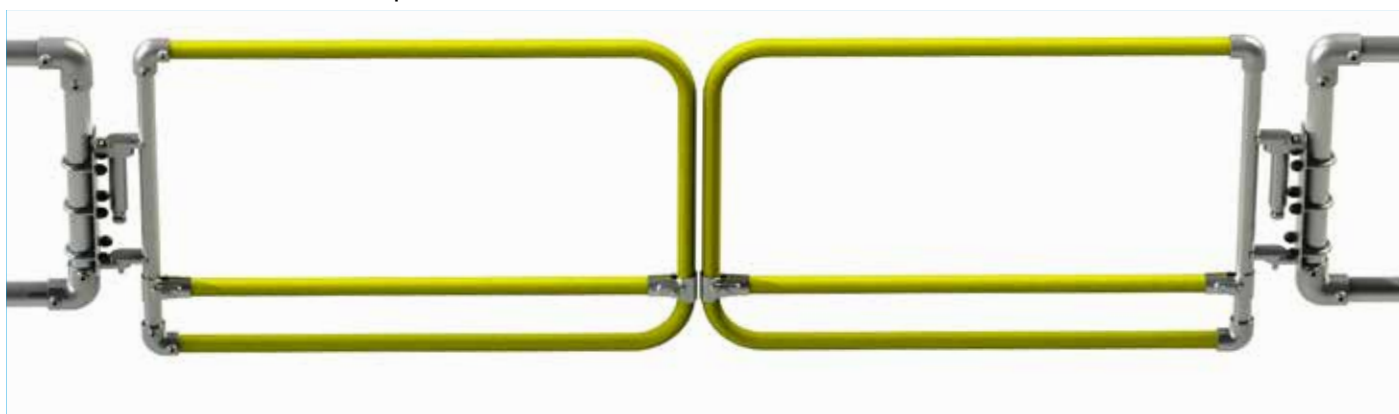


- Largeur maximale de 1 mètre, ajustable sur site.
- Charnières réversibles pouvant être situées du côté droit ou du côté gauche.
- 50 000 ouvertures réalisées lors d'essais pour une longévité garantie
- Des épreuves au brouillard salin ont été réalisées afin de contrôler la résistance des portillons à la corrosion (672 heures)
- Conforme à la norme EN 14122-3:2016 et marqué CE

Portillon double

Les portillons **KEE GATE** sont désormais disponibles en version double pour les ouvertures de plus de 1 m de large. La largeur maximale compatible avec cette version est de 1,8m. Ces portillons doubles restent conformes à la norme EN 14122-3:2016 et aux exigences de l'OSHA et de la CSA, mais surtout, ne requièrent pas l'utilisation d'un mécanisme de butée. Les deux portillons sont à fermeture automatique et formeront une

barrière de sécurité derrière chaque personne les franchissant. Les charnières sont renforcées et le nombre de fixations augmenté par rapport au portillon standard. Le portillon double a subi les mêmes essais que le portillon standard et les mêmes options sont disponibles.



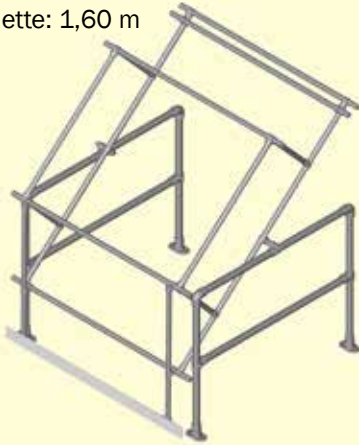
Barrières écluses

La gamme **KEE GATE** intègre désormais divers portes écluses. Ils offrent un environnement de travail sûr aux employés oeuvrant sur une mezzanine ou sur une surface de travail surélevée. Ces barrières sont conçues pour être facilement montées à un garde-corps ou à une

barrière et pour assurer une protection continue lors de la manutention de charges depuis ou vers la mezzanine. Quatre configurations différentes pouvant être adaptées en fonction de l'utilisation **KEE GATE**.

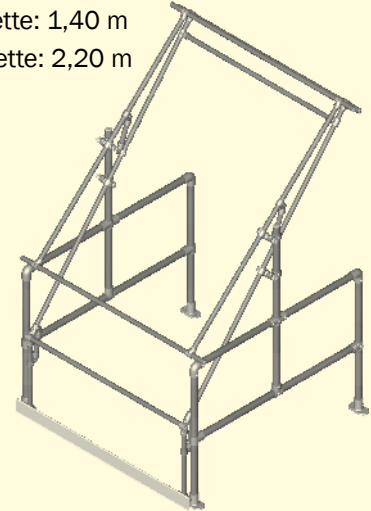
TYPE A - Modèle standard

Largeur max. de palette: 1,40 m
Hauteur max. de palette: 1,60 m



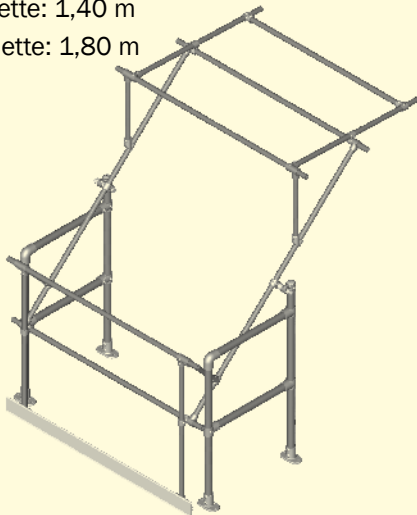
TYPE C - Modèle pour palette haute

Largeur max. de palette: 1,40 m
Hauteur max. de palette: 2,20 m



TYPE B - Modèle étroit

Largeur max. de palette: 1,40 m
Hauteur max. de palette: 1,80 m



TYPE D - Modèle Extra-large

Largeur max. de palette: 1,90 m
Hauteur max. de palette: 1,60 m



- Conforme à la norme EN 14122-3:2016 et aux exigences de l'OSHA.
- Disponible en acier galvanisé ou en aluminium en fonction des besoins du client.
- Inclut des raccords KEE KLAMP et KEE LITE, des composants homologués TÜV garantissant leur qualité.
- Aucune pièce soudée pour des réparations simples et un portillon toujours opérationnel.
- 50 000 ouvertures réalisées lors d'essais pour une longévité.
- Des épreuves au brouillard salin ont été réalisées afin de contrôler la résistance des portillons à la corrosion (672 heures) pour garantir leur fonctionnement continu, même dans des environnements corrosifs.
- Quantité minimale de pièces mobiles pour une maintenance réduite.
- Livré partiellement assemblé pour une installation sur site facilitée.

Portillon auto-fermant avec plinthe

Le **KEE GATE** portillon auto-fermant avec plinthe est conforme aux tests de la norme **NF EN 14122-3**. Il fait 1.10 mètre de haut et est équipé d'une plinthe en aluminium en partie basse. Le portillon s'adapte aux ouvertures jusqu'à un mètre et il est ajustable directement sur site. Le portillon **KEE GATE** est idéal pour la mise en conformité des échelles à crinoline. Afin d'être conformes à la norme **NF E 85 016**, elles doivent être équipées d'un portillon à fermeture automatique avec plinthe.

- Portillon réversible : poussant ou tirant, main droite ou main gauche
- Epreuve atmosphère saline (672 heures)
- S'adapte aux installations existantes intérieures ou extérieures
- Plinthe en partie basse selon la norme NF E 85



Référence	Produit	Poids
Portillon auto-fermant standard		
SGEUGV2	Portillon simple, galvanisé	15,5 kg
SGEUPC2	Portillon simple, laqué jaune	15,5 kg
Portillon auto-fermant double		
SGEUDP2GV	Portillon double, galvanisé	31 kg
SGEUDP2PC	Portillon double, laqué jaune	31 kg
Barrières écluses		
SGPGTYAGV	Modèle A - Galvanisé (1,48 m x 1,40 m)	91 kg
SGPGTYAPC	Modèle A - laqué jaune (1,48 m x 1,40 m)	91kg
SGPGTYBGV	Modèle B - Galvanisé (1,48 m x 1,40 m)	85 kg
SGPGTYBPC	Modèle B - Laqué jaune (1,48 m x 1,40 m)	85 kg
SGPGTYCGV	Modèle C - Galvanisé (1,48 m x 1,40 m)	125 kg
SGPGTYCPC	Modèle C - Laqué jaune (1,48 m x 1,40 m)	125 kg
SGPGTYDAL	Modèle D - Aluminium (1,90 m x 1,40 m)	77 kg
Portillon avec plinthe		
SGEUEFGV	Portillon simple avec plinthe - Galvanisé	22 kg
SGEUFPC	Portillon simple avec plinthe - Laqué jaune	22 kg



Kee Safety SAS
3 Quai Kléber
67000 Strasbourg

Tél: 01 73 44 32 43
Email: ventes@keesafety.com

www.keesafety.fr