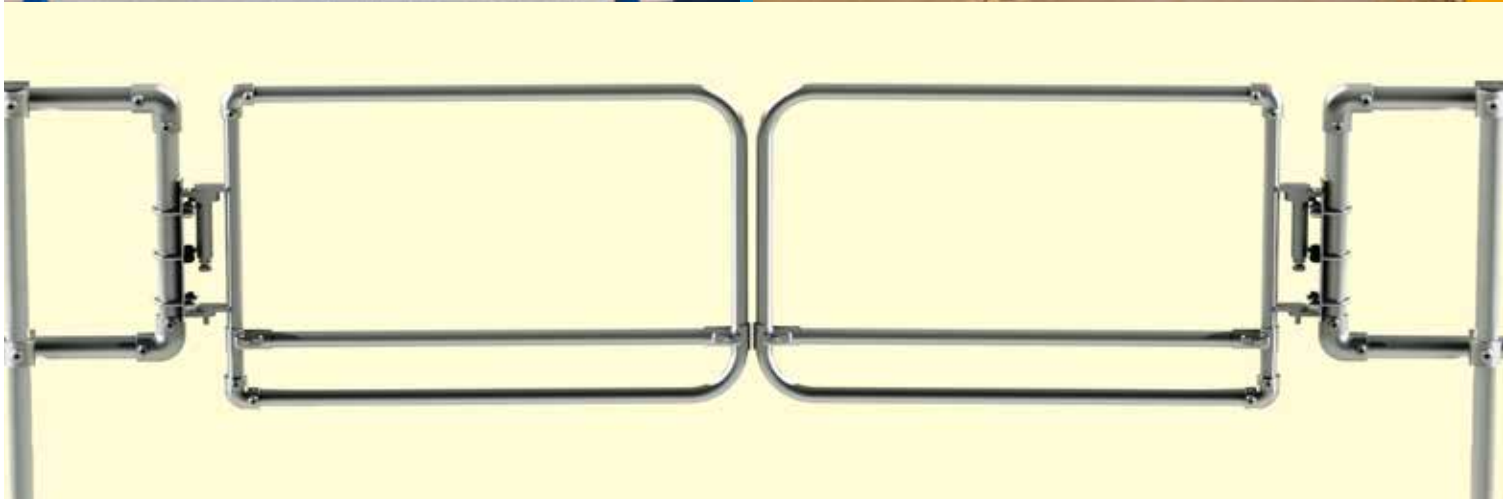




NIEZAWODNY I BEZPIECZNY DOSTĘP

Systemy bramek bezpieczeństwa



- BRAMKI BEZPIECZEŃSTWA ORAZ BRAMKI PALETOWE
- PROSTA KONSTRUKCJA, ŁATWY MONTAŻ
- PRZETESTOWANE POD KĄTEM NIEZAWODNOŚCI DZIAŁANIA
- W PEŁNI REGULOWANE DO RÓŻNYCH SZEROKOŚCI

Bramki bezpieczeństwa

Samozamykająca się bramka **KEE GATE** została zaprojektowana w taki sposób, aby łatwo ją zamontować do nowych lub istniejących konstrukcji, w których wymagana jest barierka. Mechanizm zawiasów zapewnia, że bramka zawsze zamknie się za osobą, która przez nią przejdzie, utrzymując bezpieczną barierę dla ludzi w miejscach, gdzie jest to wymagane. Bramka wykonana jest ze stali ocynkowanej i można ją przyciąć na wymiar do wymaganej szerokości. Jak widać na zdjęciach, bramkę **KEE GATE** można na życzenie pomalować proszkowo. **KEE GATE** nadaje się do wielu różnych zastosowań, zarówno wewnątrz budynku, jak i na zewnątrz.

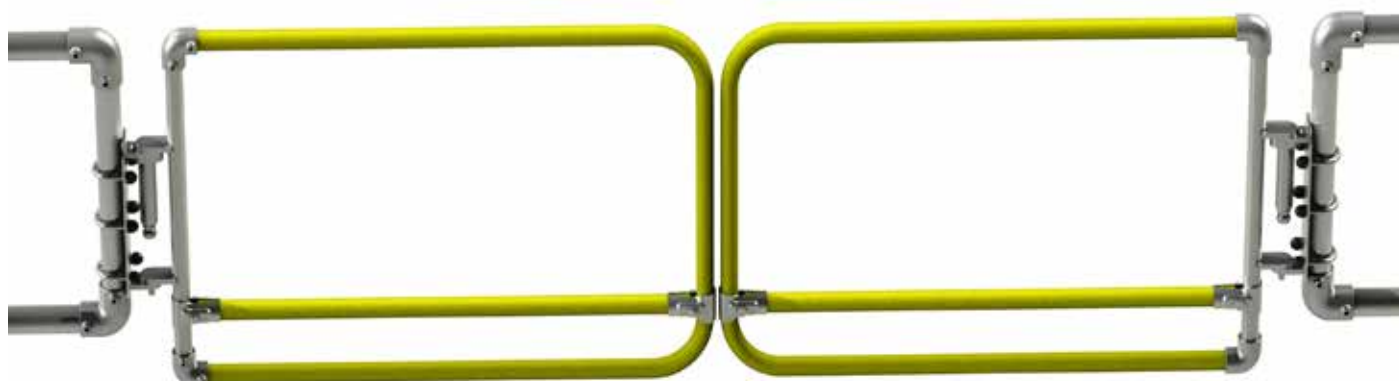


- Maksymalna szerokość 1 metr, w pełni regulowana do mniejszych otworów, co pozwala na szeroką elastyczność użytkowania.
- Dwustronna, zawiasy mogą być po lewej lub prawej stronie otworu, co ułatwia instalację.
- Testowana na 50.000 cykli otwierania w celu zagwarantowania trwałości.
- Testowana rozpylaną solą pod kątem odporności na korozję (672 godzin), aby zapewnić ciągłość działania nawet w środowisku korozyjnym.
- Zgodna z wymaganiami norm PN-EN 14122 : 2016, OSHA oraz CSA i posiada znak CE, co zapewnia niezawodne, bezpieczne działanie.

Bramki podwójne

System **KEE GATE** oferuje także wariant bramek podwójnych przeznaczonych do otworów szerszych niż 1m. Maksymalna szerokość w tej opcji wynosi 1,8m. Podwójna bramka jest również zgodna z wymaganiami normy PN-EN 14122 :2016, OSHA oraz CSA, i – co ważne – nie wymaga montażu żadnych elementów pośrednich czy blokujących.

Oba typy bramek zamykają się automatycznie i tworzą pewną barierę po przejściu osoby przez bramkę. Jest to możliwe, dzięki wzmocnieniu mocowania i zwiększeniu liczby elementów montażowych w porównaniu z bramką pojedynczą. Bramka podwójna została poddana takim samym testom, jak bramka pojedyncza, i jest dostępna w takich samych wariantach.



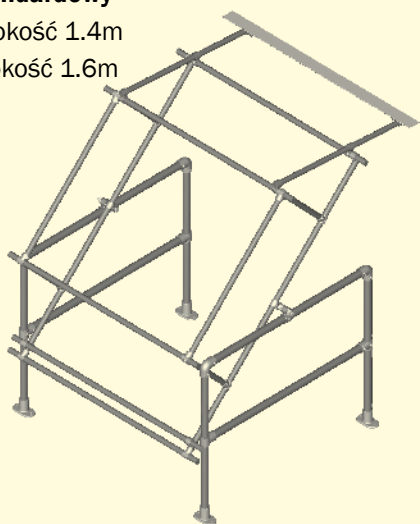
Bramki paletowe

Oferta **KEE GATE** obejmuje również gamę bramek paletowych, które umożliwiają bezpieczną pracę na antresoli lub podwyższonej powierzchni roboczej. Bramki zaprojektowano w taki sposób, by idealnie pasowały do balustrady lub bariery i zapewniały

nieprzerwaną ochronę w miejscu, w którym wnosi lub znosi się towary z antresoli. Bramki paletowe **KEE GATE** dostępne są w czterech różnych konfiguracjach dostosowanych do wymaganego typu działania.

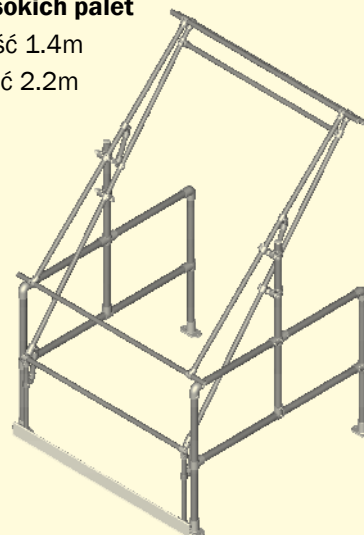
TYP A - Model standardowy

Maksymalna szerokość 1.4m
Maksymalna wysokość 1.6m



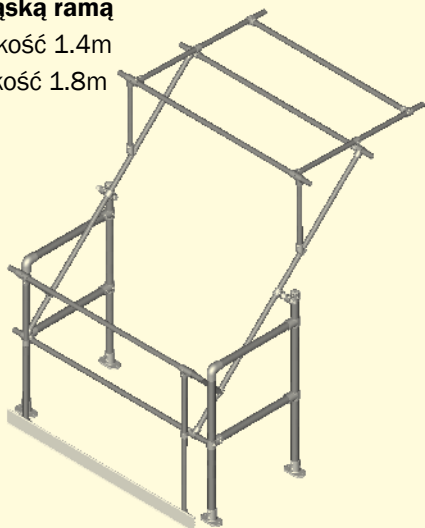
TYP C - Model do wysokich palet

Maksymalna szerokość 1.4m
Maksymalna wysokość 2.2m



TYP B - Model z wąską ramą

Maksymalna szerokość 1.4m
Maksymalna wysokość 1.8m



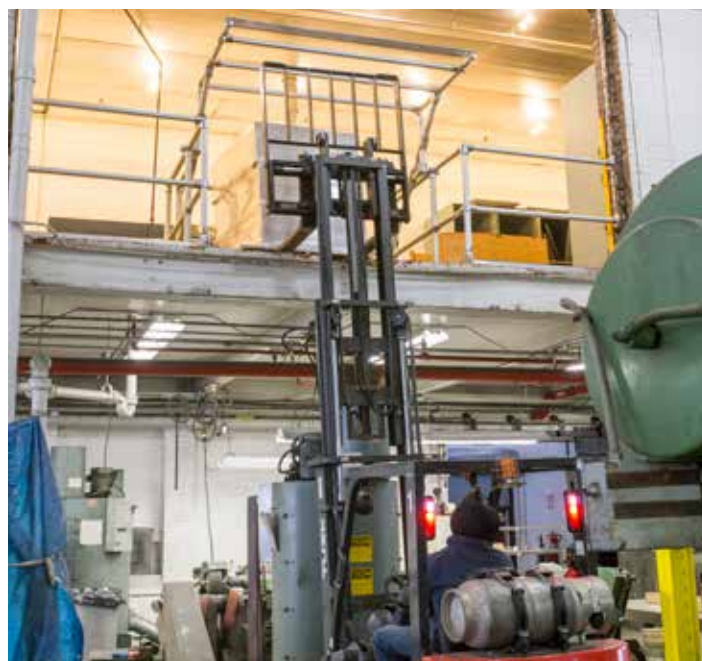
TYP D - Model bardzo szeroki

Maksymalna szerokość 1.9m
Maksymalna wysokość 1.6m



- Zgodne z wymaganiami norm PN-EN 14122-3 : 2016 oraz OSHA, co zapewnia niezawodne, bezpieczne działanie.
- Dostępne w wersji ze stali ocynkowanej lub z aluminium w zależności od wymagań klienta.
- Skonstruowane przy użyciu złączy KEE KLAMP oraz KEE LITE, posiadających certyfikaty TÜV zapewniających wysoką jakość.
- Brak spawanych części, więc wszelkie uszkodzenia można łatwo naprawić, zapewniając ciągłość działania.
- Testowane na 50.000 cykli otwierania w celu zagwarantowania trwałości.
- Testowane rozpylaną solą pod kątem odporności na korozję (672 godzin), aby zapewnić ciągłość działania nawet w środowisku korozyjnym.
- Minimalna liczba ruchomych części obniża koszty konserwacji.
- Dostarczane w częściach w celu ułatwienia montażu na miejscu.

Systemy bramek bezpieczeństwa



Kee Safety Spółka z o.o.
ul. Kineskopowa 1G/105
05-500 Piaseczno
Polska

Tel.: (+48) 22 398 30 08

Email: biuro@keesafety.com

www.keesafety.pl