

Kee Guard[®]

高水平安全防护

Kee Guard 金属屋面临边护栏产品操作和维护手册







安全护栏系统

本公司的 Kee Guard 护栏系统采用专门设计，为经常需要人员进去维护和检查的区域提供长期临边防护。

独特系统

系统的悬臂设计简单而独特，提供持久的临边防护，并且无需刺穿屋顶薄膜层或建筑物结构来固定系统即可提供出色的强度、稳定性和安全性。由于不需要像传统系统一样钻孔或刺穿屋顶薄膜层，因此避免了渗漏问题和安装过程中的噪音问题。同样，有保温层的屋面和薄膜表面轻钢屋面在设计中加入了高性能隔热材料，这通常意味着像传统系统那样进行固定，很有可能引发冷桥效应。

于是，这可能会在水平屋面结构内形成缝隙结露，导致屋面劣化，最终不得不更换。在不适合使用配重平衡系统的情况下，例如金属屋面，可以使用 Kee Guard 金属屋面临边护栏产品来替代传统固定系统。



耐用系统

本公司的护栏连接件经过镀锌表面处理，平均涂层厚度为 65-85 微米，符合 BS EN ISO 1461 和 ASTM A53 标准《热浸镀锌涂层 - 规范和试验方法》的规定。所有产品还可选用铝材。所有管接件上的所有螺纹孔都使用 Thread Koat 加以保护。所有一体式紧固螺丝都采用碳钢材料制成并使用 Kee Koat 加以保护，减少维护需求。

基于组件的系统

所有系统都采用 Kee Klamp 镀锌管件/Kee Lite 铝管件的连接方式组合而成。Kee Guard、倾斜式、弧形、折叠式系统的底座与 100% 再生材质 PVC 配重块相连，使系统兼具强度和稳定性。



多用途系统

所有系统都经过特别设计，适用于各种形状（甚至是圆形）和规格的水平屋面和倾斜屋面，而且还能够适应高低不平、落差不一、存在障碍物的屋面，例如穿过屋面临边的管道系统和安装在屋面临边的电缆桥架/机械。配重块和 Kee Klamp 设计赋予系统灵活性，适用于摆满不同机械或设计复杂的屋面。该系列的产品不断丰富，可满足特定的要求，包括采用护栏立柱的标准设计、倾斜式和弧形系统，以及在需要隐蔽式防护的区域适用的折叠版本。该系列中还涵盖 Kee Guard 金属屋面临边护栏产品，可为工业金属包层倾斜屋面提供集体性防护解决方案。



薄膜层保护系统

每种系统在安装时均使用橡胶垫固定到与屋顶薄膜层接触的金属组件底面。在某些情况下，配重块和底座在临边防护组件和屋顶薄膜层之间装有橡胶垫。这可以保护屋顶薄膜层，以免因为热传导或与组件直接接触而受损。在有保温层的屋面施工规范中，建议将步行地砖铺设在底座和配重块与屋顶薄膜层接触的地方。安装 Kee Guard 金属屋面临边护栏产品的情况下，在固定底板和屋面金属层的铆钉处，会使用丁基防水胶条来密封。

测试和认证

经过测试，符合以下标准：

- EN 13374 A 级标准
- BS 13700 《永久性配重护栏系统 - 规范》
- EN ISO 14122 第 3 部分
- NF E85-003
- EN 1991-1-4
- BS 6399: 第 2 部分 - 风荷载实施规范



风速计算

自立式屋面护栏在整个使用期限内很可能受到高强度的风荷载影响，比如台风。本公司已开发了一个计算机程序，用来计算设计参数，以确保符合世界各地的地形、高度和项目位置相关的风荷载要求。

官方文件

所有系统都符合以下规定：

- 《高空作业条例》
- HSG-33 《屋顶作业的健康与安全》
- HSE 建筑检查表第 21 号 《在水平屋面上作业时防止坠落》
- 欧盟指令以及 CDM 条例的要求



美观设计

标准镀锌表面/铝表面采用流畅的线条设计，并可喷涂符合 BS 6497 《有机粉末涂料规范》、欧盟法规的粉末涂料来实现进一步美化，还支持根据特殊订单生产定制颜色。配重块采用黑色配色，其他颜色需要额外费用。如果需要隐蔽式防护，那么倾斜式和弧形系统以及折叠版本会更加美观，因此受到规划师的青睐。

系统经销商

所有系统均提供供货和安装服务，也可只提供组件。产品可直接向本公司购买或通过特许经销商购买。

工业金属包层屋面

本公司已开发一种新型集体性屋面临边防护系统，即 Kee Guard 金属屋面临边护栏产品，专用于坡度不超过 45° 的金属屋面和直立锁边屋面。倾斜金属包层屋面以往采用个人坠落防护系统（譬如生命线产品），集体式防护功能的 Kee Guard 产品在安全程度上远高于个人坠落防护系统。

KeeGuard® Kee Guard 金属屋面临边护栏产品符合 EN 13374 和 BS 13700 标准

产品规格

特点: 金属包层屋面系统。

简介

Kee Guard® 金属屋面临边护栏系统通过适用于金属屋面的底板固定在金属包层板上，可通过铆钉连接，也可通过直立锁边夹具与金属包层板连接。整个系统的设计、制造、测试和安装都经过了外部评估和测试，符合 EN 13374 和 BS 13700 标准。

材料

钢管件符合 BS EN 10255 标准 - 壁厚 2.9 毫米。

所有钢组件均经过镀锌处理，符合 BS EN 10240 标准。

护栏顶部和中间栏杆采用钢材制造 - 外径 48.3 毫米（壁厚 2.9 毫米）。

护栏立柱采用钢材制造 - 外径 48.3 毫米（壁厚 2.9 毫米）。

所有管接件上的所有螺纹孔都使用 Thread Koat 加以保护。所有一体式紧固螺丝都采用碳钢材料制成并使用 Kee Koat 加以保护，减少维护需求。

所有用于连接护栏的管接件均采用镀锌可锻铸铁制造，符合 BS EN 1562：铸造可锻铸铁标准。

如果是现场切割管件，应在管件的切割端涂上富锌涂料。

金属屋面底板采用镀锌钢，符合 BS EN ISO 1461 标准。

最小钢厚度为 0.7 毫米的金属屋面板，每个角上需要 2 个铆钉。带有丁基橡胶密封条，用来保持屋面完整性（TA-SEAL，一卷 15 米长）。固定孔距：400、500、333、310 毫米。

最小钢厚度为 0.5 毫米的复合屋面板，每个角上需要 4 个铆钉。带有丁基橡胶密封条，用来保持屋面完整性（TA-SEAL，一卷 15 米长）。固定孔距：333 毫米。

直立锁边屋面

用于固定在专用屋顶薄钢板的直立锁边上。用非刺穿性的 WFP6 夹具固定。固定孔距：305、400、500 毫米。WFP6（每包 4 个）。直立锁边夹具 - WFP6 材料：镀锌钢，符合 BS EN ISO 1461 标准。铆钉材料：铝。密封条：这是为了在板的底面与金属铺面之间形成密封。材料：丁基橡胶。

布局

护栏的高度设为 1100 毫米。

根据所用的系统，所有护栏立柱的最远中心距离不超过 3 米。

测试

所有系统均经过测试，符合 EN 13374《临时临边防护系统标准 - 产品规格测试方法》，且获得 A 级认证。所有系统均经过测试，符合 BS 13700《永久性配重护栏系统 - 规范》且获得认证。

风荷载

安装时均会计算风速，确保符合 BS 6399：第 2 部分 - 风荷载实施规范。



EN 13374 和 BS 13700

屋面类型	最大倾斜度	管件尺寸	管件厚度	最大中心间距	
				起始/末端间距长度	后续间距长度
金属包层屋面系统					
受限	10°	48.3 毫米	2.9 毫米	3 米	3 米

屋面临边防护

安全防护以人为本

中国总部

经销商 (上海) 有限公司
上海市黄浦区延安东路 588 号
远洋商业大厦
一期 14 楼 A 单元

电话: +86 400 820 5261
电子邮箱:
chrisales@keesafety.com
网站: www.keesafety.cn

- 此护栏系统符合 EN 13374/EN 14122-3 标准
- 此护栏系统符合 BS 13700《永久性配重护栏系统 - 规范》
- 在发生事故前必须安装，不得通过任何方式拆卸、重新改造、修改或改变任何安全
- 任何情况下均不得在护栏上固定系索生命绳或类似产品
- 不得附加塑料或任何可能增加护栏风荷载的物品
- 如果发现护栏被改动或重新改动，请立即联系经销商

● 重新测试只能由经授权的服务代理执行。

系统铭牌 - SL 111

提供系统和审批的详细信息。

材料：塑料。

净重：0.085 公斤。

产品规格 EN 14122-3 和 NF E85-003

特点: 金属包层屋面系统。

简介

Kee Guard® 金属屋面临边护栏系统通过适用于金属屋面的底板固定在金属包层板上，可通过铆钉连接，也可通过直立锁边夹具与金属包层板连接。整个系统的设计、制造、测试和安装都经过了外部评估和测试，符合 EN 14122-3 标准。

材料

钢管件符合 EN 10255 标准 - 壁厚 3.2 毫米。

所有钢组件均经过镀锌处理，符合 BS EN 10240 标准。

护栏顶部和中间栏杆采用钢材制造 - 外径 48.3 毫米（壁厚 3.2 毫米）。

护栏立柱采用钢材制造 - 外径 48.3 毫米（壁厚 4.0 毫米）。

所有管接件上的所有螺纹孔都使用 Thread Koat 加以保护。所有一体式紧固螺丝都采用碳钢材料制成并使用 Kee Koat 加以保护，减少维护需求。

所有用于连接护栏的管接件均采用镀锌可锻铸铁制造，符合 BS EN 1562：铸造可锻铸铁标准。

如果是现场切割管件，应在管件的切割端涂上富锌涂料。金属屋面底板采用镀锌钢，符合 BS EN ISO 1461 标准。

最小钢厚度为 0.7 毫米的金属屋面板，每个角上需要 2 个铆钉。带有丁基橡胶密封条，用来保持屋面完整性（TA-SEAL，一卷 15 米长）。固定孔距：400、500、333、310 毫米。最小钢厚度为 0.5 毫米的复合屋面板，每个角上需要 4 个铆钉。

直立锁边屋面

用于固定在专用屋顶薄钢板的直立锁边上。用非刺穿性的 WFP6 夹具固定。固定孔距：305、400、500 毫米。WFP6（每包 4 个）。直立锁边夹具 - WFP6 材料：镀锌钢，符合 BS EN ISO 1461 标准。铆钉材料：铝。密封条：这是为了在板的底面与金属铺面之间形成密封。材料：丁基橡胶。

布局

护栏的高度设为 1100 毫米。

第一个间距的最大跨距为 1.75 米。

后续间距为 2.5 米。

根据所用的系统，所有护栏立柱的最远中心距离不超过 3 米。

测试

所有系统均经过测试，符合 EN 14122-3 和 NF E85-003 标准。

风荷载

安装时均会计算风速，确保符合 BS 6399：第 2 部分 - 风荷载实施规范。

安装时均会计算风速，确保符合欧洲规范 1：对结构的作用 - 第 1-4 部分：一般作用 - 风荷载标准

**EN 14122-3 和 NF E85-003**

屋面类型	最大倾斜度	管件尺寸	管件厚度	最大中心间距	
				起始/末端间距长度	后续间距长度
金属包层屋面系统					
受限	10°	48.3 毫米	3.2 毫米	1.75 米	2.5 米

产品规格 - 美国和加拿大

特点: 金属包层屋面系统。

简介

Kee Guard® 金属屋面临边护栏系统通过适用于金属屋面的底板固定在金属包层板上, 可通过铆钉连接, 也可通过直立锁边夹具与金属包层板连接。整个系统的设计、制造、测试和安装都经过了外部评估。

测试

所有系统均经过测试, 符合以下标准:

OSHA Reg 29 CFR 1910.23 (E) (1) 及 (E) (3) (IV)

OSHA Reg 29 CFR 1926.501 (b) (1) 及 (b) (2) (ii)

OSHA Reg 29 CFR 1926.502 (B) (1) 至 (B) (14)

《加拿大国家建筑规范》第 4.1.10.1 (1) (e)、4.1.10.1 (2) 和 4.1.10.1 (4) 节

《安大略建筑规范》第 4.1.10.1(1)(b)、4.1.10.1(2)、4.1.10.1(4) 节

《加州建筑规范》1710A.3.1 (24 小时 400 磅荷载)

《加州法规集》第 8 章第 3209 和 3294 节

材料

热镀锌管件

底板金属: ASTM A-500 碳钢。

锌块 - ASTM B-6 高品质特种锌。

化学成分 - ASTM A-500。

材料测试 - ASTM-500 和 ASTM E-8。

护栏顶部和中间栏杆采用钢材制造 - 外径 1.9 英寸 (壁厚 0.109 英寸)。

护栏立柱采用钢材制造 - 外径 1.9 英寸 (壁厚 0.109 英寸)。

悬臂管采用钢材制造 - 外径 1.66 英寸 (壁厚 0.109 英寸)。

所有管接件上的所有螺纹孔都使用 Thread Koat 加以保护。所有一体式紧固螺丝都采用碳钢材料制成并使用 Kee Koat 加以保护, 减少维护需求。

所有用于连接护栏的管接件均采用镀锌可锻铸铁制造, 符合 ASTM A47-77-32510 标准。

如果是现场切割管件, 应在管件的切割端涂上富锌涂料。

金属屋面底板采用镀锌钢, 符合 ASTM A53 和 A153 标准。

最小钢厚度为 0.0275 (1/32) 英寸的金属屋面板, 每个角上需要 2 个铆钉。带有丁基橡胶密封胶条, 用来保持屋面完整性 (TA-SEAL, 一卷 49 英尺长)。固定孔距: 16、18、20.86、24 英寸。最小钢厚度为 0.0197 (1/64) 英寸的复合屋面板, 每个角上需要 4 个铆钉。带有丁基橡胶密封胶条, 用来保持屋面完整性 (TA-SEAL, 一卷 49 英尺长)。固定孔距: 12 或 14.56 英寸。

直立锁边屋面

用于固定在专用屋顶薄钢板的直立锁边上。用非刺穿性的 WFP6 夹具固定。固定孔距: 25 英寸。WFP6 (每包 4 个)。直立锁边夹具 - WFP6 材料: 镀锌钢, 符合 ASTM A53 和 A153 标准。铆钉材料: 铝。密封胶条: 这是为了在板的底面与金属铺面之间形成密封。材料: 丁基橡胶。

布局

护栏的高度设为 42 英寸。所有护栏立柱的最远中心距离不超过 8 英尺。

风荷载

安装时均会计算风速, 确保符合 ASCE7 - 美国土木工程师协会设计标准 - 建筑物和其他结构最小设计荷载



美国和加拿大

屋面类型	最大倾斜度	管件尺寸	管件厚度	最大中心间距	
				起始/末端间距长度	后续间距长度
金属包层屋面系统					
受限	10°	48.3 毫米	0.109 英寸	8 英寸	8 英尺

美国和加拿大

屋面类型	最大倾斜度	管件尺寸	管件厚度	最大中心间距	
				起始/末端间距长度	后续间距长度
金属包层屋面系统					
受限	5°	48.3 毫米	0.109 英寸	3 英尺 3 英寸	6 英尺 6 英寸

屋面临边防护

安全守护以人为本

中国总部

信昌国际 (上海) 有限公司
 上海市黄浦区延安东路 550 号
 远洋商业大厦
 一期 16 楼 A 单元

电话: +86 400 820 5261
 电子邮箱:
 chrisales@keesafety.com
 网站: www.keesafety.cn

- 此护栏经测试符合 OSHA 和 CNIC 标准
- 在安装前请仔细阅读手册, 不得通过任何方式拆卸、篡改或改动, 请按照手册进行安装
- 任何情况下均不得在护栏上固定非制造商指定的产品
- 不得附加塑料布或任何可能增加护栏风荷载的物品
- 如发现护栏损坏或安装效果不佳, 请立即联系和报告

● 重新测试只能由授权的服务中心执行。

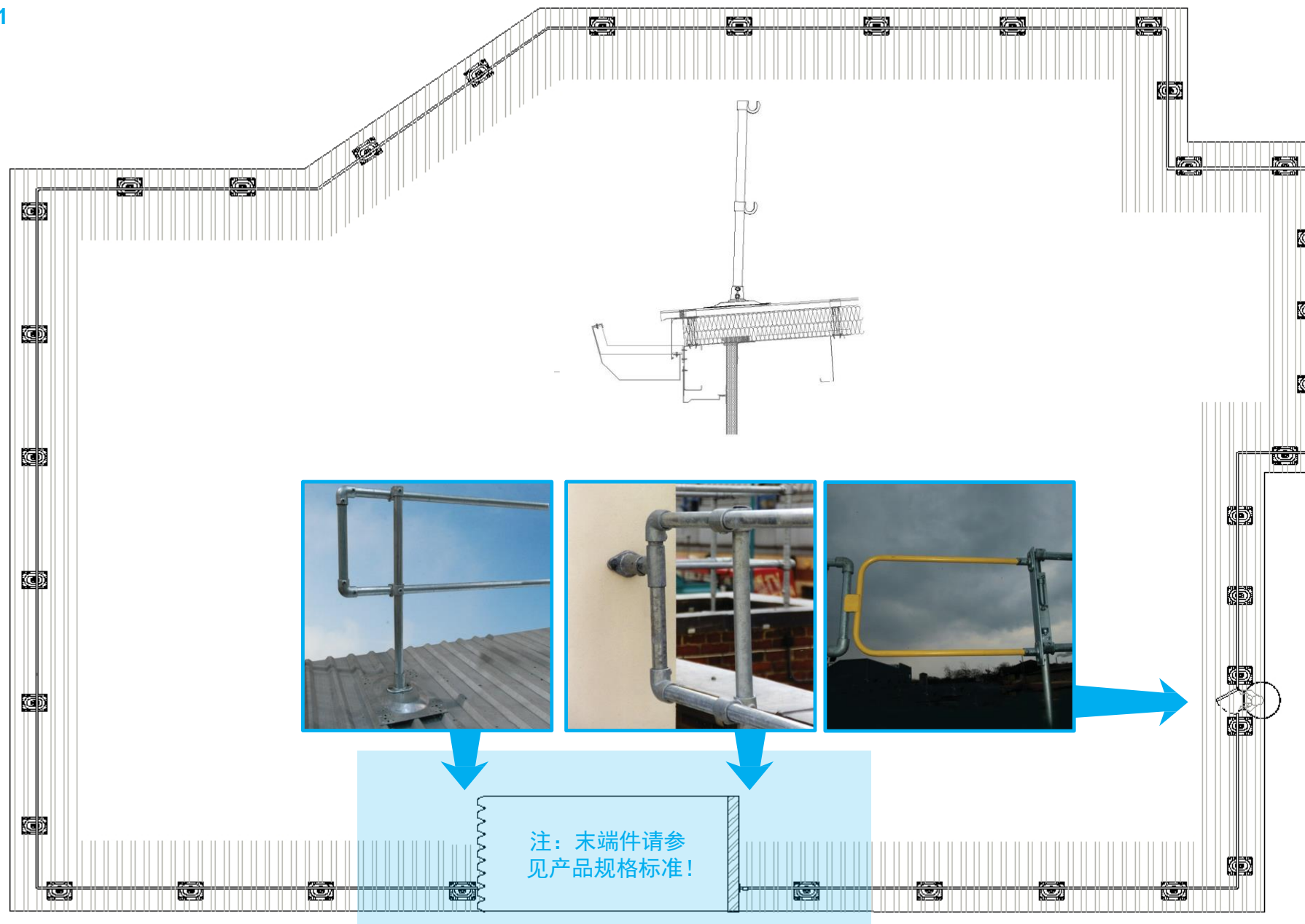
系统铭牌 - SL 111

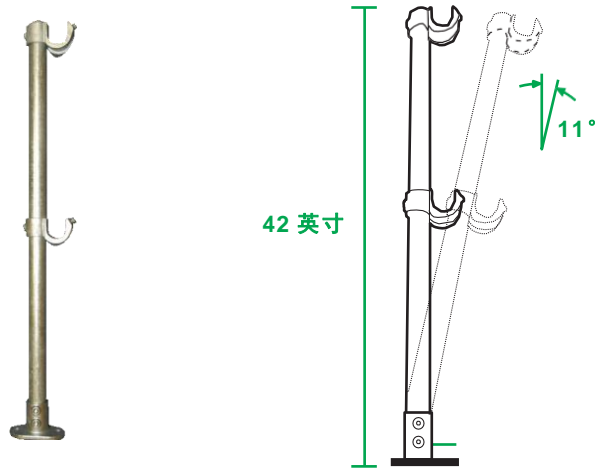
提供系统和审批的详细信息。

材料: 塑料。

净重: 0.085 公斤。

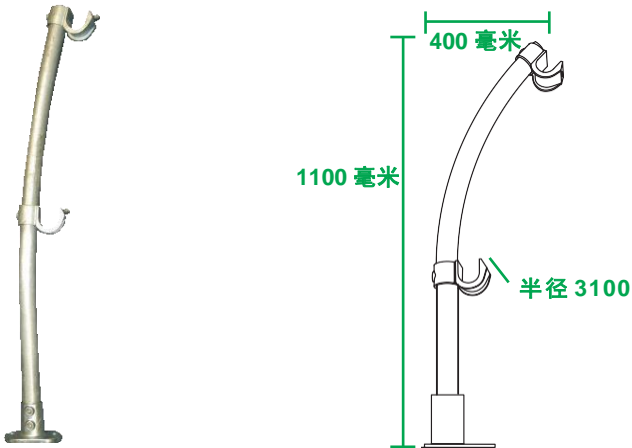
图 1





标准折叠式支撑杆 - KGU135

该组件可实现标准的 90° 安装或向后倾斜 11° 安装，同时为系统提供一定的高度调整。护栏立柱采用钢材制造 - 外径 1.9 英寸（壁厚 0.109 英寸）。材料：Gatorshield ASTM A-500 碳钢。锌块 - ASTM B-6 高品质特种锌。净重：14 磅



弧形支撑杆

EN 14122-3 (壁厚 3.2 毫米) KGTFR-U EN 13374 (壁厚 2.9 毫米) KGTF-U29

该组件可使系统朝向屋面坡度呈弧形并略微向后弯曲，同时为系统提供一定的高度调整。护栏立柱采用钢材制造 - 外径 48.3 毫米。材料：钢管件符合 BS EN 10255 标准 - 壁厚 2.9 毫米。钢管件符合 EN 10255 标准 - 壁厚 3.2 毫米。所有钢组件均经过镀锌处理，符合 BS EN 10240 标准。净重：7.2 公斤。

金属屋面底板 - KGTF1

该底板可将系统连接到金属屋面结构。

最小钢厚度为 0.7 毫米的金属屋面板，每个角上需要 2 个铆钉。带有丁基橡胶密封条，用来保持屋面完整性（TA-SEAL，一卷 15 米长）。固定孔距：400、500、333、310 毫米。

最小钢厚度为 0.5 毫米的复合屋面板，每个角上需要 4 个铆钉。带有丁基橡胶密封条，用来保持屋面完整性（TA-SEAL，一卷 15 米长）。固定孔距：333 毫米。

直立锁边屋面

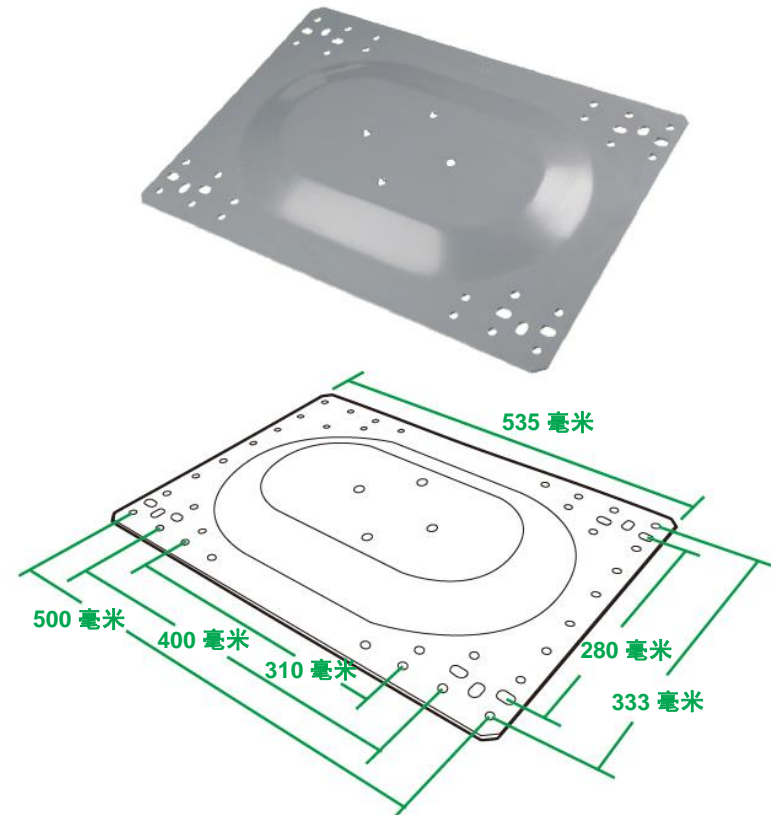
用于固定在专用屋顶薄钢板的直立锁边上。

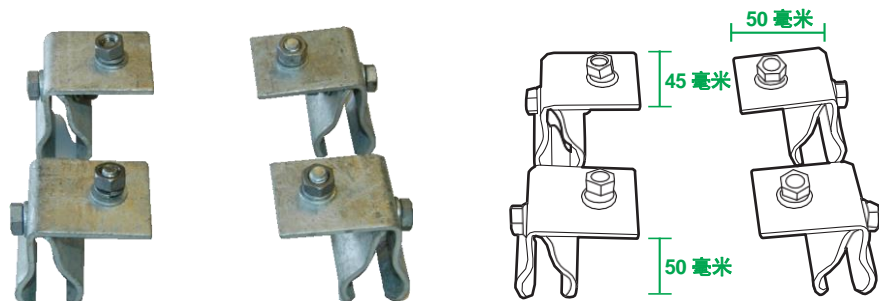
用非刺穿性的 Z5 夹具固定。

固定孔距：305、400、500 毫米。

Z5（每包 4 个）

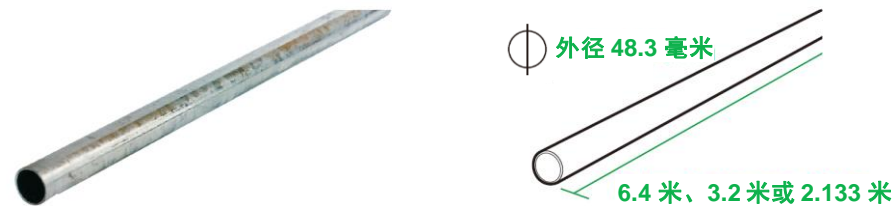
材料：镀锌钢，符合 BS EN ISO 1461 标准。净重：6.6 公斤。





直立锁边夹具 - WFP6

这些组件与金属屋面底板一起使用，将底板连接到屋面结构。材料：镀锌钢，符合 BS EN ISO 1461 标准。净重：1 公斤。



主水平钢管

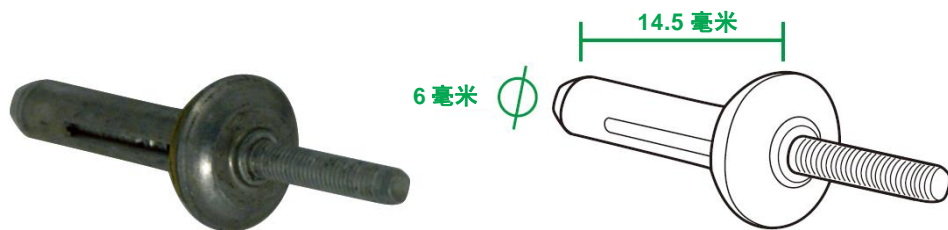
EN 14122-3 (壁厚 3.2 毫米)

(6.4 米 - 8610) (3.2 米 - 8610HL) (2.133 米 - 8610213)

EN 13374 (壁厚 2.9 毫米)

(6.4 米 - 8310) (3.2 米 - 8310HL) (2.133 米 - 8310213)

为方便使用，这些组件提供三种尺寸，用作系统的水平栏杆。护栏顶部和中间栏杆采用钢材制造 - 外径 48.3 毫米。材料：钢管件符合 BS EN 10255 标准 - 壁厚 2.9 毫米。钢管件符合 EN 10255 标准 - 壁厚 3.2 毫米。所有钢组件均经过镀锌处理，符合 BS EN 10240 标准。净重：22.9 公斤、11.45 公斤和 7.6 公斤



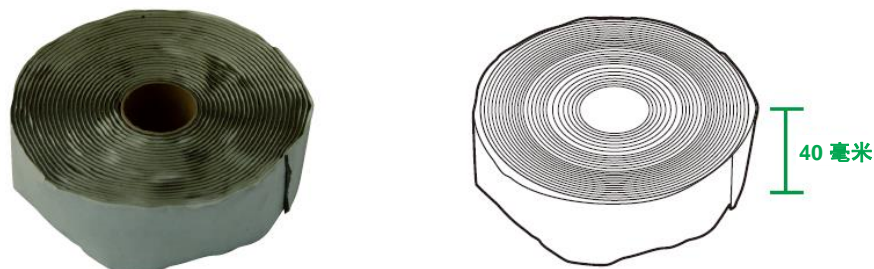
铆钉 (每包 100 个) - RIVETS

这些组件与金属屋面底板一起使用，将底板连接到屋面结构。材料：铝。净重：1 公斤/100 个。



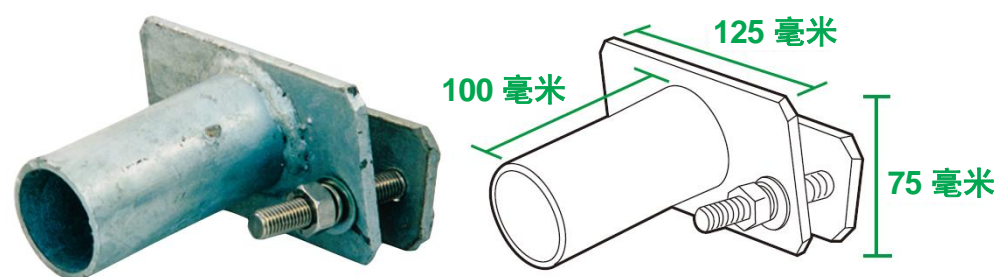
塑料管盖 - SL105

该组件安装在支撑杆的顶部，以防止水进入。材料：PVC。净重：0.009 公斤。



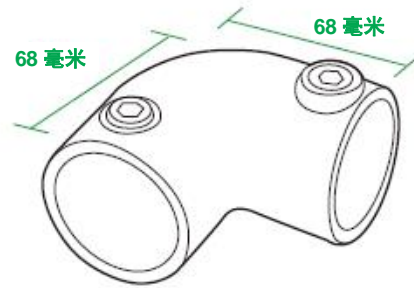
密封条 (一卷 15 米长) - TA-SEAL

该组件与金属屋面底板一起使用，以便在板的底面与金属铺面之间形成密封。材料：丁基橡胶。净重：4 公斤。



侧装底座 - SL 109C

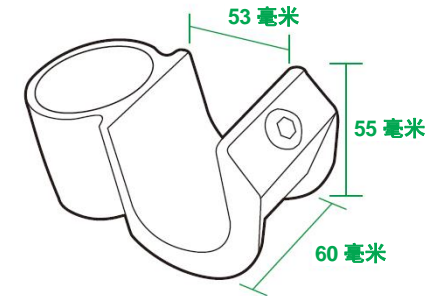
该组件可将系统末端固定到建筑外立面，或者将系统固定到爬梯/结构，支持的最大纵梁宽度为 70 毫米。材料：镀锌钢，符合 BS EN ISO 1461 标准。净重：1.1 公斤。



90° 弯头 - 15-8

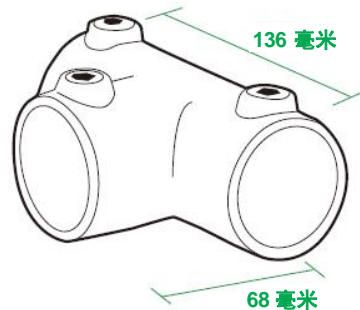
该组件可用于处理转角或高低不平的情况。

材料：可锻铸铁，符合 BS 1562 标准；经过镀锌处理，符合 BS EN ISO 1461 标准。
净重：0.76 公斤。



*十字交叉接头 - 135-8

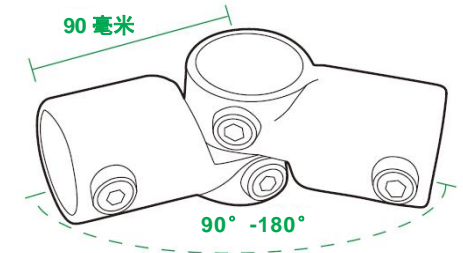
通过该敞开式管接件，可将主水平钢管连接到支撑杆。材料：可锻铸铁，符合 BS 1562 标准；经过镀锌处理，符合 BS EN ISO 1461 标准。净重：0.77 公斤。



加大 T 型接头 - 25-8

该组件适用于许多不同场合，例如高低不平的情况。

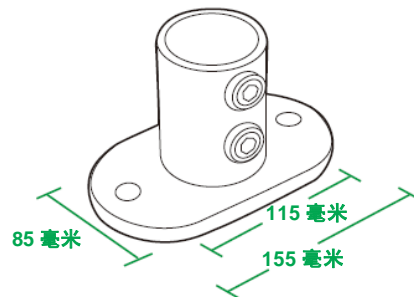
材料：可锻铸铁，符合 BS 1562 标准；经过镀锌处理，符合 BS EN ISO 1461 标准。
净重：1.08 公斤。



可调侧边三通弯头 - 19-8

这些组件成对使用，以处理 90° -180° 的角度和高低不平的情况。

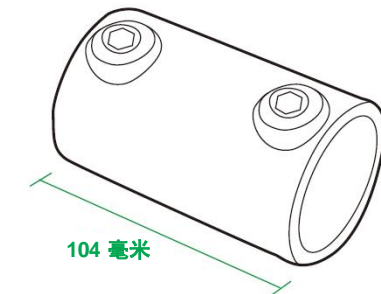
材料：可锻铸铁，符合 BS 1562 标准；经过镀锌处理，符合 BS EN ISO 1461 标准。
净重：1 公斤。



标准栏杆法兰 - 62-8

该组件可将支撑杆连接到底板。该组件还可将系统末端固定到建筑外立面。

材料：可锻铸铁，符合 BS 1562 标准；经过镀锌处理，符合 BS EN ISO 1461 标准。
净重：1.3 公斤。



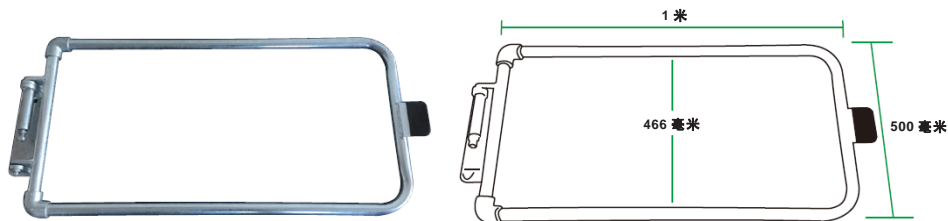
直管接头 - 14-8

该组件用于连接主水平钢管。

材料：可锻铸铁，符合 BS 1562 标准；经过镀锌处理，符合 BS EN ISO 1461 标准。
净重：0.6 公斤。

* 仅作为替换零件出售

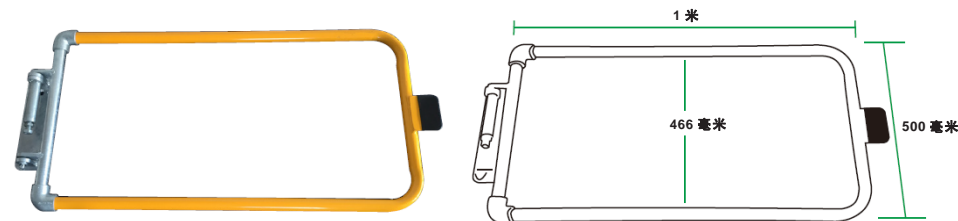
Kee Guard 金属屋面临边护栏产品组件符合 EN 13374 和 EN 14122-3 标准



欧版安全门-镀锌-SGEU500GV

弹簧折页，自闭式安全门。采用钢材制造，符合 EN 10255 标准。钢管直径 33.7 毫米，壁厚 3.2 毫米，满足 EN 13374、EN 14122 和 BS 13700 的要求。配有紧固件包。

材料：镀锌钢，符合 BS EN ISO 1461 标准。净重：11 公斤（24 磅 4 盎司）。

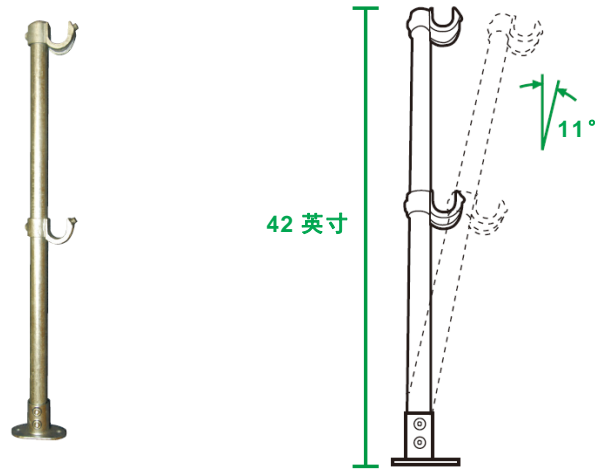


欧版安全门-粉末涂层-SGEU500PC

弹簧折页，自闭式安全门。采用钢材制造，符合 EN 10255 标准。钢管直径 33.7 毫米，壁厚 3.2 毫米，满足 EN 13374、EN 14122 和 BS 13700 的要求。

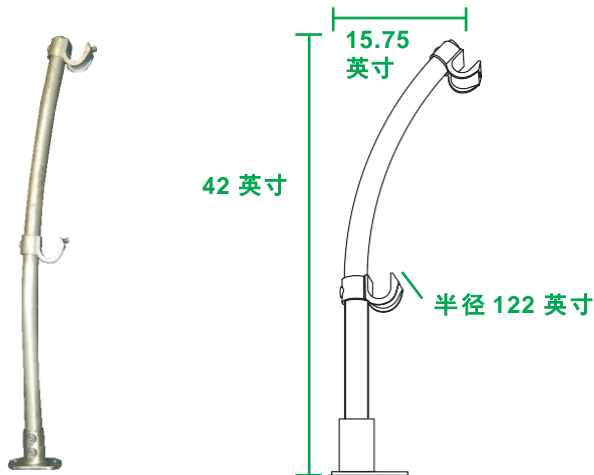
配有紧固件包。经过粉末涂层表面处理，符合 EN 13438 标准。
材料：钢材，符合 EN 10255 标准。净重：11 公斤（24 磅 4 盎司）。





标准折叠式支撑杆 - KGU135

该组件可实现标准的 90° 安装或向后倾斜 11° 安装，同时为系统提供一定的高度调整。护栏立柱采用钢材制造 - 外径 1.9 英寸（壁厚 0.109 英寸）。材料：Gatorshield ASTM A-500 碳钢。锌块 - ASTM B-6 高品质特种锌。净重：14 磅



弧形支撑杆 - KGUR135

该组件可使系统朝向屋面坡度呈弧形并略微向后弯曲，同时为系统提供一定的高度调整。护栏立柱采用钢材制造 - 外径 1.9 英寸（壁厚 0.109 英寸）。材料：Gatorshield ASTM A-500 碳钢。锌块 - ASTM B-6 高品质特种锌。净重：15 磅 14 盎司

金属屋面底板 - KGTF1

该底板可将系统连接到金属屋面结构。

最小钢厚度为 0.0275 英寸的金属屋面板，每个角上需要 2 个铆钉。带有丁基橡胶密封条，用来保持屋面完整性（TA-SEAL，一卷 49 英尺长）。固定孔距：16、18、20.86、24 英寸。

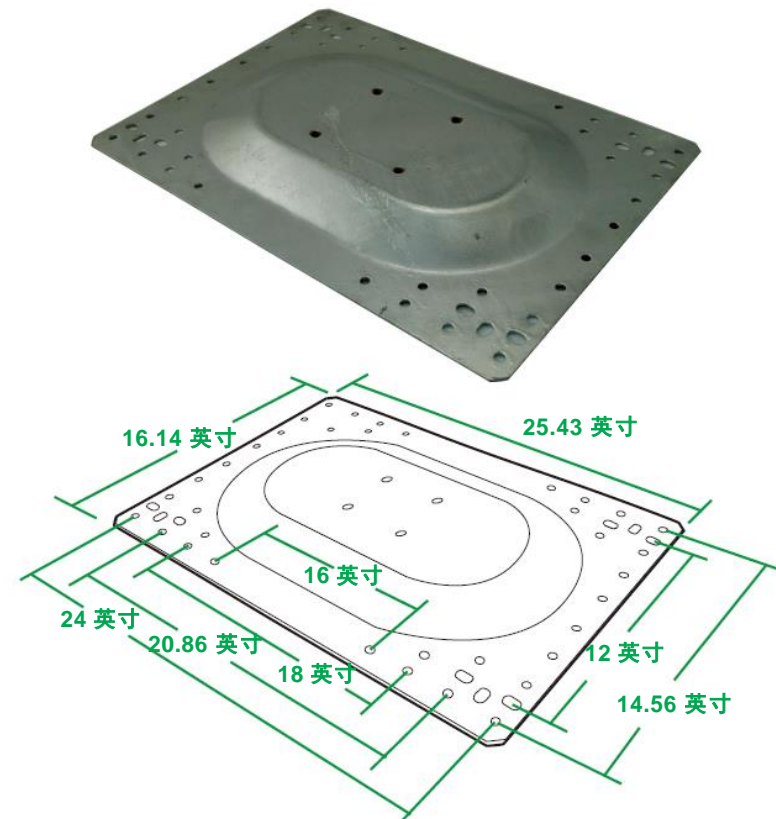
最小钢厚度为 0.0197 英寸的复合屋面板，每个角上需要 4 个铆钉。带有丁基橡胶密封条，用来保持屋面完整性（TA-SEAL，一卷 49 英尺长）。固定孔距：12 或 14.56 英寸。

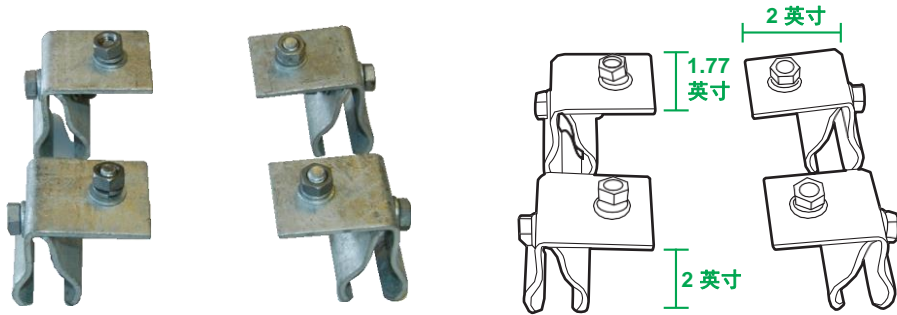
直立锁边屋面

用于固定在专用屋顶薄钢板的直立锁边上。

用非刺穿性的 Z5 夹具固定。
固定孔距：12、16、18 英寸。
Z5（每包 4 个）

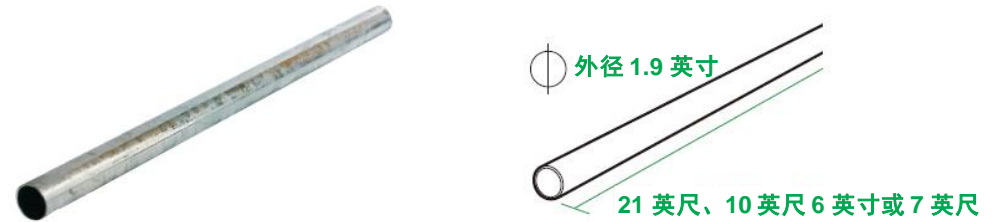
材料：镀锌钢，符合 ASTM A53 标准。净重：14 磅 5 盎司





直立锁边夹具 - WFP6

这些组件与金属屋面底板一起使用，将底板连接到屋面结构。材料：镀锌钢，符合 ASTM A53 标准。净重：2 磅 3 盎司



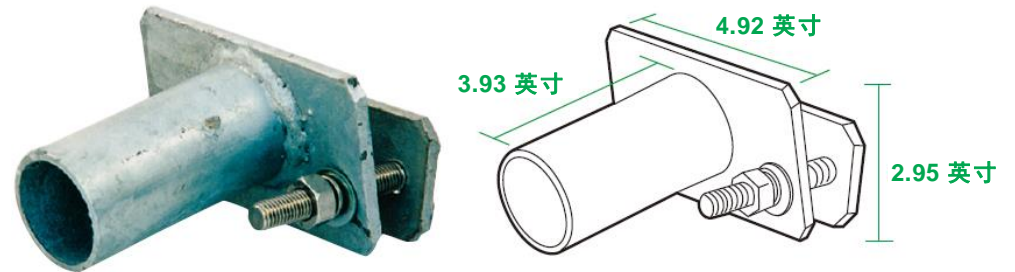
主水平钢管 (按尺寸切割 - G150GS12GA)

为方便使用，这些组件提供三种尺寸，用作系统的水平栏杆。护栏顶部和中间栏杆采用钢材制造 - 外径 1.9 英寸 (壁厚 0.109 英寸)。材料：Gatorshield ASTM A-500 碳钢。锌块 - ASTM B-6 高品质特种锌。净重：50 磅 7 盎司、25 磅 4 盎司以及 16 磅 12 盎司。



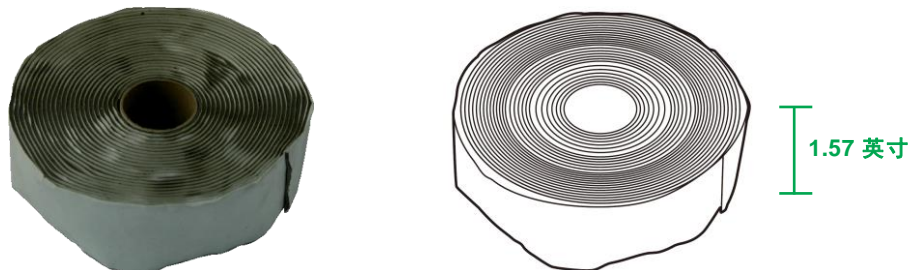
铆钉 (每包 100 个) - RIVETS

这些组件与金属屋面底板一起使用，将底板连接到屋面结构。材料：铝。净重：2 磅 3 盎司 /100 个。



侧装底座 - SL109C

该组件可将系统末端固定到建筑外立面，或者将系统固定到爬梯/结构，支持的最大纵梁宽度为 2.75 英寸。材料：镀锌钢，符合 ASTM A53 标准。净重：2 磅 7 盎司。



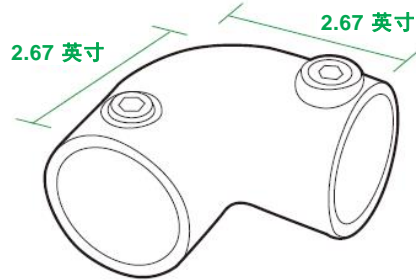
密封条 (一卷 50 英尺长) - TA-SEAL

该组件与金属屋面底板一起使用，以便在板的底面与金属铺面之间形成密封。材料：丁基橡胶。净重：8 磅 8 盎司。



塑料管盖 - SL105

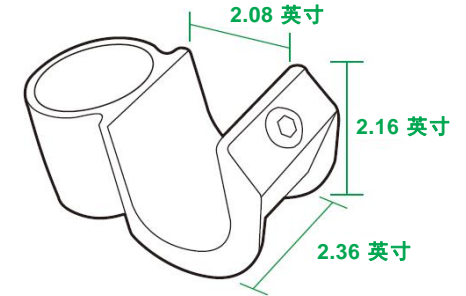
该组件安装在支撑杆的顶部，以防止水进入。材料：PVC。净重：1/3 盎司。



90° 弯头 - 15-8

该组件可用于处理转角或高低不平的情况。

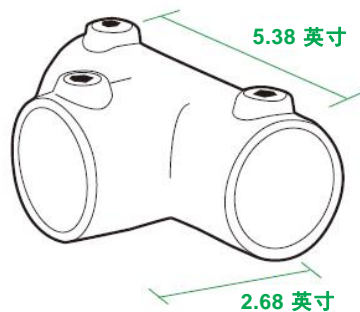
材料：可锻铸铁，符合 ASTM A47-77-32510 标准；经过镀锌处理，符合 ASTM 153 标准。
净重：1 磅 11 盎司。



*十字交叉接头 - 135-8

通过该敞开口管接件，可将主水平钢管连接到支撑杆。材料：可锻铸铁，符合 ASTM A47-77-32510 标准；经过镀锌处理，符合 ASTM 153 标准。

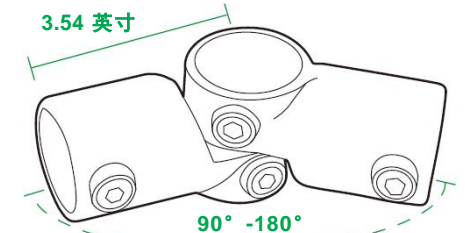
净重：1 磅 11 盎司。



加大 T 型接头 - 25-8

该组件适用于许多不同场合，例如高低不平的情况。

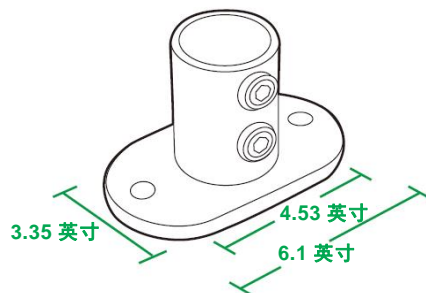
材料：可锻铸铁，符合 ASTM A47-77-32510 标准；经过镀锌处理，符合 ASTM 153 标准。
净重：2 磅 6 盎司。



可调侧边三通弯头 - 19-8

这些组件成对使用，以处理 90° - 180° 的角度和高低不平的情况。

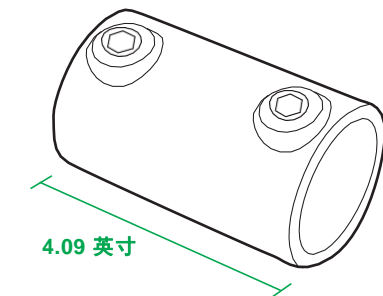
材料：可锻铸铁，符合 ASTM A47-77-32510 标准；经过镀锌处理，符合 ASTM 153 标准。
净重：2 磅 3 盎司。



标准栏杆法兰 - 62-8

该组件可将支撑杆连接到底板。该组件还可将系统末端固定到建筑外立面。

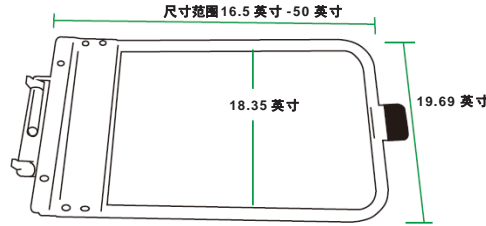
材料：可锻铸铁，符合 BS 1562 标准；经过镀锌处理，符合 ASTM 153 标准。净重：2 磅 7 盎司。



直管接头 - 14-8

该组件用于连接主水平钢管。

材料：可锻铸铁，符合 ASTM A47-77-32510 标准；经过镀锌处理，符合 ASTM 153 标准。净重：1 磅 5 盎司。

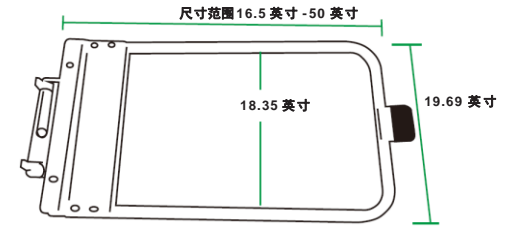


北美安全门- 镀锌

弹簧折页，自闭式安全门，适用于北美。各种型号均可在现场调整，无需切割或焊接。配有紧固件包。
材料：镀锌钢，符合 ASTM A53 标准。

英制

单扇安全门 - 英制					
型号	说明	小型 (英寸)	中型 (英寸)	大型 (英寸)	重量 (磅)
SGNA018GV	18 英寸安全门 - 镀锌	16.5	18	20	37 磅 10 盎司
SGNA018PC	18 英寸安全门 - 粉末涂层				
SGNA021GV	21 英寸安全门 - 镀锌	19.5	21	23	38 磅 11 盎司
SGNA021PC	21 英寸安全门 - 粉末涂层				
SGNA024GV	24 英寸安全门 - 镀锌	22.5	24	26	38 磅 13 盎司
SGNA024PC	24 英寸安全门 - 粉末涂层				
SGNA027GV	27 英寸安全门 - 镀锌	25.5	27	29	39 磅 15 盎司
SGNA027PC	27 英寸安全门 - 粉末涂层				
SGNA030GV	30 英寸安全门 - 镀锌	28.5	30	32	41 磅
SGNA030PC	30 英寸安全门 - 粉末涂层				
SGNA033GV	33 英寸安全门 - 镀锌	31.5	33	35	41 磅 3 盎司
SGNA033PC	33 英寸安全门 - 粉末涂层				
SGNA036GV	36 英寸安全门 - 镀锌	34.5	36	38	42 磅 5 盎司
SGNA036PC	36 英寸安全门 - 粉末涂层				
SGNA040GV	40 英寸安全门 - 镀锌	38.5	40	42	43 磅 3 盎司
SGNA040PC	40 英寸安全门 - 粉末涂层				
SGNA048GV	48 英寸安全门 - 镀锌	46.5	48	50	44 磅 15 盎司
SGNA048PC	48 英寸安全门 - 粉末涂层				



北美安全门- 粉末涂层

弹簧折页，自闭式安全门，适用于北美。各种型号均可在现场调整，无需切割或焊接。配有紧固件包。
粉末涂层，符合美国 AAMA 2603-2605 标准。
材料：镀锌钢，符合 ASTM A53 标准。

公制

单扇安全门 - 公制					
型号	说明	小型 (毫米)	中型 (毫米)	大型 (毫米)	重量 (公斤)
SGNA018GV	18 英寸安全门 - 镀锌	418	457	508	16.8
SGNA018PC	18 英寸安全门 - 粉末涂层				
SGNA021GV	21 英寸安全门 - 镀锌	494	533	584	17.2
SGNA021PC	21 英寸安全门 - 粉末涂层				
SGNA024GV	24 英寸安全门 - 镀锌	570	610	660	17.5
SGNA024PC	24 英寸安全门 - 粉末涂层				
SGNA027GV	27 英寸安全门 - 镀锌	647	686	737	17.9
SGNA027PC	27 英寸安全门 - 粉末涂层				
SGNA030GV	30 英寸安全门 - 镀锌	723	762	813	18.3
SGNA030PC	30 英寸安全门 - 粉末涂层				
SGNA033GV	33 英寸安全门 - 镀锌	799	838	889	18.6
SGNA033PC	33 英寸安全门 - 粉末涂层				
SGNA036GV	36 英寸安全门 - 镀锌	875	914	965	19.0
SGNA036PC	36 英寸安全门 - 粉末涂层				
SGNA040GV	40 英寸安全门 - 镀锌	977	1016	1067	19.4
SGNA040PC	40 英寸安全门 - 粉末涂层				
SGNA048GV	48 英寸安全门 - 镀锌	1180	1219	1270	20.3
SGNA048PC	48 英寸安全门 - 粉末涂层				

标准支撑杆(KGTFU32) 或弧形支撑杆(KGTFUR32)

这些组件在供货时已按正确的高度（1100 毫米/42 英寸）组装好，十字交叉接头位于正确的位置，金属屋面底板已连接。



KGTFU32



KGTFUR32

摆放支撑杆和主水平钢管

大致按下图所示的位置摆放装备件。始终确保您和装备件与屋面临边保持安全距离。建议该距离不低于 2 米（6 英尺 6 英寸）。

将两根 6.4 米（21 英尺）的主水平钢管（8610）或 3.2 米（10 英尺 6 英寸）或 2.13 米（7 英尺）的主水平钢管并排摆放成一条连续的直线，形成所需护栏的整个长度（确保这些钢管不会滚向屋面临边）。然后开始摆放支撑杆单元。如果起始位置是在拐角处，则开始按照以下最远中心距离摆放支撑杆。

（EN 13374 和 BS 13700 - 中心距离 3 米）
（EN 14122-3（第一个间距中心距离 1.75 米，后续各间距中心距离 2.5 米））
（美国和加拿大 - 中心距离 8 英尺）
请参见技术规范。

随后按所需的护栏长度摆放支撑杆。



图 1.

紧固件和中间件

**A**

自闭式安全门-入口处
组件

- 1-2×支撑杆（中断位置视情况而定）
- 1×自闭式安全门 (GT25P)
- 4×90° 弯头 (15-8)
- 2×末端件

**B**

自立式末端
组件

- 1×支撑杆（中断位置视情况而定）
- 2×90° 弯头 (15-8)
- 1×末端件

**C**

墙夹
组件

- 1×末端件
- 1×加大 T 型接头 (25-8)
- 1×侧装底座 (SL109C)
- 2×90° 弯头 (15-8)
- 2×墙面固定件 (SL110)

摆放管接件

在两根主水平钢管对接的位置，摆放 2 个直管接头 (14-8)，以便将主水平钢管连接在一起。在拐角处需要 2 个 90° 弯头 (15-8)。（在拐角/屋脊为 90° - 180° 的位置，使用成对的可调侧边三通弯头 (19-8)）。关于额外需要的组件，另请参见上文的“紧固件和中间件”。（参见图 1）

第 1 步

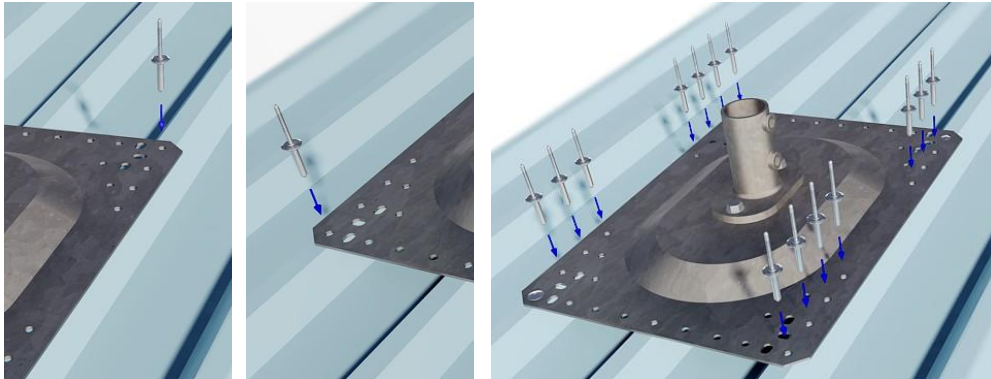
为要安装的第一根支撑柱确定合适的起点。

选定要使用的底板和固定孔（最少 8 个）的方向。在金属屋面底板的底面，沿着整个底板的长度方向固定双面密封条，覆盖到底板上所有用于将底板固定到金属屋面的孔。

小心撕去双面密封条上的背胶，将金属屋面底板放在合适的位置上。

用力向下压金属屋面底板，确保其始终受到支撑，从而与板材的顶部接触。

使用 6.7 毫米（2.64 英寸）的钻头钻出两个所需的孔，然后用随附的铆钉固定底板。确保剩下的六个孔仍然对好位置，最后在底板上钻孔并用铆钉固定到位。使用随附的 6.4 毫米 x 14.5 毫米（0.236 英寸 x 0.57 英寸）铆钉固定。



对后续金属屋面底板重复上述过程（最大中心距离 - 关于建议的中心距离，请参见技术规范），确保其与第一个金属屋面底板对齐。要确保护栏安装在一条直线上，这一点至关重要。

第 2 步

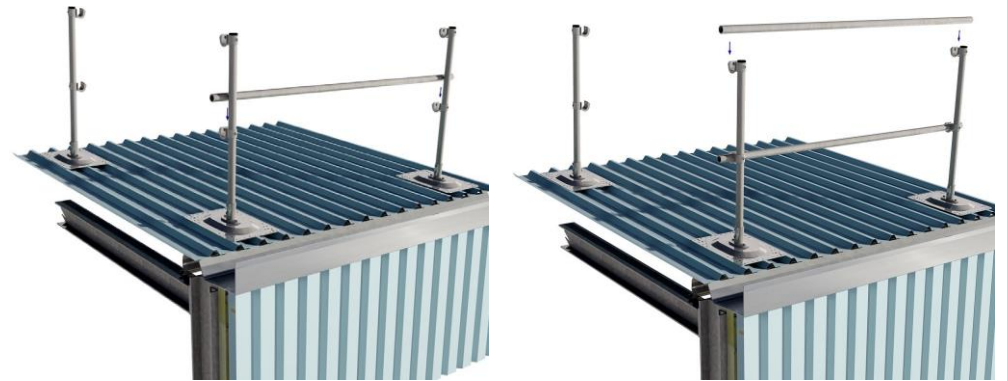
插入支撑杆，使敞开式十字交叉接头（135-8）朝内，然后拧紧标准栏杆法兰（62-8）上的一体式紧固螺丝。

将一根主水平钢管（8610）放入每个支撑杆的底部十字交叉接头（135-8）中。

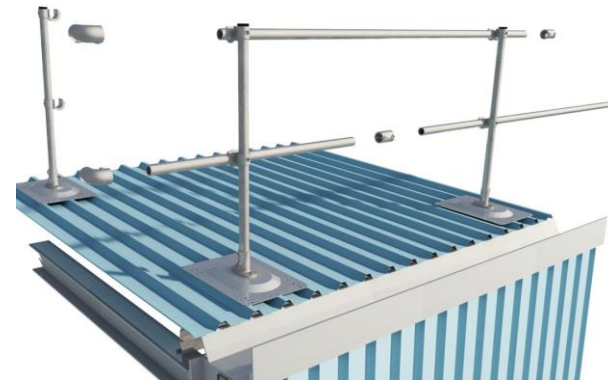
确保管件至少有 60 毫米（2.5 英寸）突出于十字交叉接头（135-8）之外，然后拧紧一体式紧固螺丝。

这些管件位于十字交叉接头（135-8）的前面。

将第二根主水平钢管（8610）放入顶部十字交叉接头（135-8）中，位置与之前一样，确保管件至少有 60 毫米（2.5 英寸）突出于十字交叉接头（135-8）之外，然后拧紧一体式紧固螺丝。

**第 3 步**

从拐角处开始向外，将直管接头（14-8）滑到顶部和中间的主水平钢管上。确保直管接头（14-8）的偏移量如图所示。在每个间距中尽可能只使用一个直管接头（14-8）。



第 4 步

重复第 2-3 步的过程，继续用这种方法将这条护栏铺设中的主水平钢管 (8610) 和支撑杆安装到一起，注意确保后续的金属屋面底板与第一个金属屋面底板对齐。要确保护栏安装在一条直线上，这一点至关重要。调整护栏，将其对齐和调平。现在对剩余的护栏铺设重复上述过程（第 1-4 步）。放置夹具，使一体式紧固螺丝朝外，然后拧紧连接端的一体式紧固螺丝。



(EN 13374 和 BS 13700 - 中心距离 3 米)
 (EN 14122-3 (第一个间距中心距离 1.75 米, 后续各间距中心距离 2.5 米))
 (美国和加拿大 - 中心距离 8 英尺)

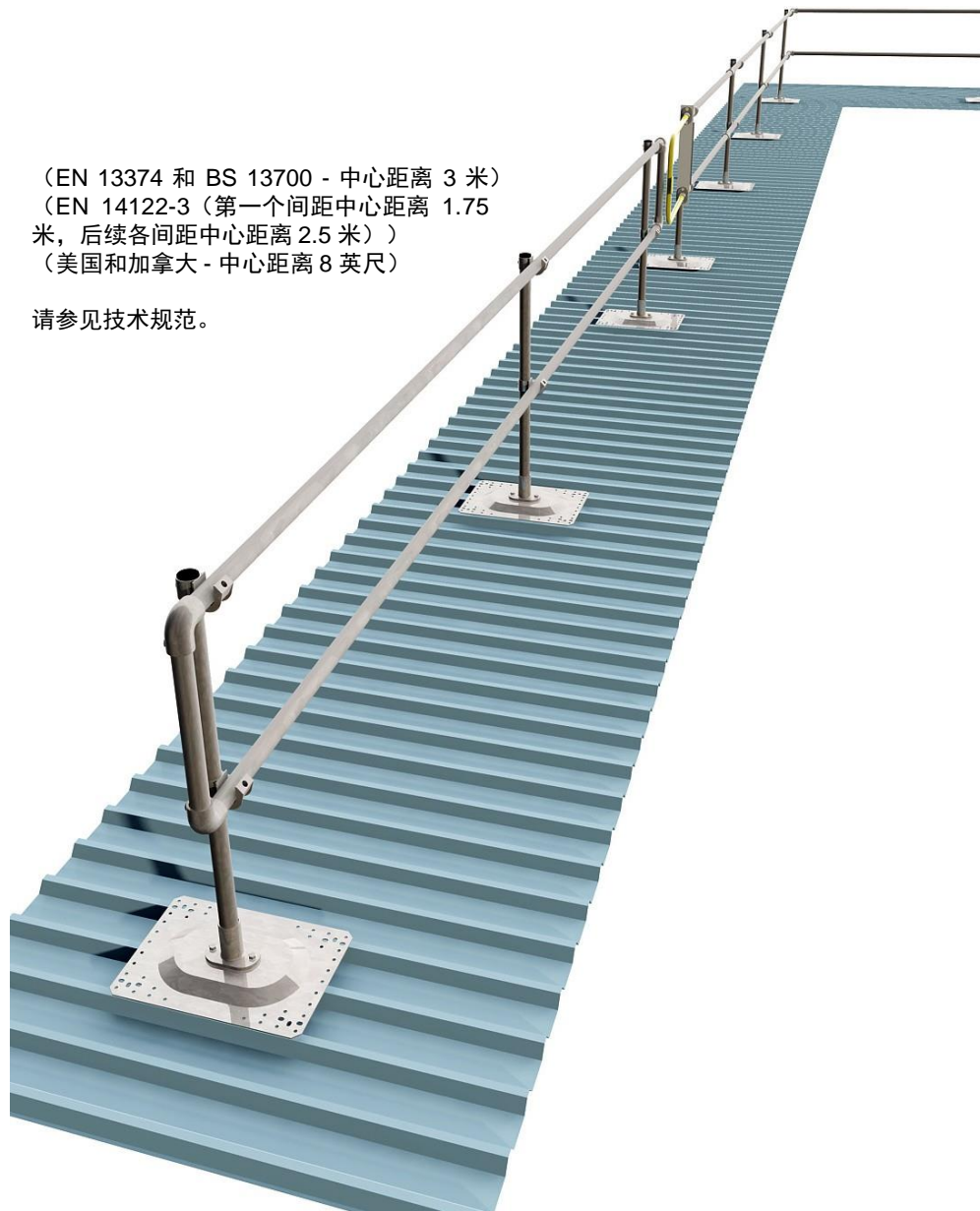
请参见技术规范。

第 5 步

确定末端件并对护栏进行相应的表面处理（参见“紧固件和中间件”）。

警告

任何情况下，任何人均不得固定在系统上来达到坠落制动目的。此外，不得将木材填料、广告牌、聚乙烯板等组件固定在系统上。





- 制造商建议，由符合资质的人员进行定期检查。在英国/欧洲，这些是《工作场所（健康、安全和福利）条例》第 5 条、《高空作业条例》以及 BS EN 365 和 BS 13700 规定的要求。检查频率将取决于环境、地点和使用情况，但至少应每 12 个月检查一次。
- 根据一般客户的需求，步行并目测完整安装的系统。确定是否需要任何改装和/或安装额外的产品，以明确任何翻新要求或已经安装并需要新增的额外大型机器和设备。
- 检查安装配置是否和原始安装图纸上一样齐全。
- 确保系统没有被未经授权的人员改装或蓄意改动。
- 检查所有连接金属屋面底板的铆钉。
- 检查所有一体式紧固螺丝是否固定到位、涂有油脂并达到足够的扭矩。
- 检查系统的总体高度和水平状态，包括支撑杆的中心距离（只有在两次检查之间系统被人蓄意改动的情况下，才会产生这方面的问题）。
- 任何有腐蚀迹象的镀锌组件都应该用钢丝刷彻底清理，并视情况进行镀锌喷漆/油漆。如果锈蚀严重，应拍摄数码照片并将照片纳入检查报告。
- 在安装有踢脚板的情况下，应检查支撑踢脚板的支架是否固定到位、涂有油脂并达到足够的扭矩。
- 在适用的情况下，检查连接到墙壁/结构的紧固件（包括梯夹）是否固定到位、涂有油脂并达到足够的扭矩。
- 检查系统铭牌的位置并做标记，以明确下一次规定检查的日期。确定是否因任何翻新工程而需要额外的铭牌。



铠易上海
上海市黄浦区延安东路 588 号,
远洋商业大厦一期 16 楼 A、B 座
16AB Sino-Ocean Tower, 588 Yan
An East Road Shanghai, China

电话: +86 400 820 9261

电子邮箱: chnsales@keesafety.com

网站: www.keesafety.cn