



SICHERHEIT IM HANDUMDREHEN

Sicherheitsgeländer-Kit



- SCHNELLE MONTAGE DANK VORMONTIERTER PFOSTEN
- BESTE SICHTBARKEIT DURCH SIGNALGELBE PULVERBESCHICHTUNG
- SICHERE ARBEITSUMGEBUNG MIT WENIGEN HANDGRIFFEN
- ALTERNATIV IN ALUMINIUM LIEFERBAR



Sicherheitsgeländer-Kit

KWIK KIT ist ein einsatzfertiges und schnell montierbares Sicherheitsgeländer-Set. Es bietet Produktionsleitern, Sicherheitsbeauftragten und Instandhaltern eine unkomplizierte Möglichkeit, Arbeitsbereiche zu sichern, Gefahrenzonen abzugrenzen oder Laufwege zu schützen. Die Aufstellung erfolgt vollständig ohne Schweiß- oder Biegearbeiten. Das **KWIK KIT**-Geländer lässt sich jederzeit einfach und schnell montieren.

Einsatzfertige, vormontierte Pfosten senken den Montageaufwand auf ein Minimum. Der laufende Produktionsbetrieb wird daher kaum beeinträchtigt. Durch die Kombination verschiedener Kits kann zudem fast jede Geländervariante einfach und schnell realisiert werden.

Die Signalwirkung des gelben **KWIK KIT**-Geländers beugt Unfällen, Verletzungen und Beschädigungen vor, denn sie verbessert die visuelle Wahrnehmung der umstellten Gefahrenstellen und Gebäudebereiche erheblich.



Merkmale

- Vormontierte Pfosten
- Verwendung der Rohrverbinder KEE KLAMP (Gusseisen) oder KEE LITE (Aluminium)
- Alle Rohrverbinder bzw. Stellschrauben verfügen über einen Langzeit-Korrosionsschutz (KEE KOAT, THREDKOAT)
- Griffsympathischer Rohrdurchmesser des Geländers (48 mm)
- Signalgelbe Pulverbeschichtung (RAL1007) oder elegante Aluminium-Optik
- Entspricht der DIN EN ISO 14122-3
- Variable Winkelanpassung bei Treppen- und Rampen-Kits
- Lieferung erfolgt inklusive Sicherheitshandschuhe

Vorteile

- Schafft eine sichere Umgebung für alle Arbeiten
- Erhöhte Sichtbarkeit durch Pulverbeschichtung in Signalgelb
- Kein Schweißen, kein Biegen, kein Gewindeschneiden
- Vielseitig einsetzbare Modulbauweise
- Komponenten können je nach Bedarf hinzugefügt oder getauscht werden
- Einfache Montage unter Verwendung der mitgelieferten Ratsche
- Alternative Bodenbefestigungen verfügbar
- Alle Komponenten zu 100% recyclebar

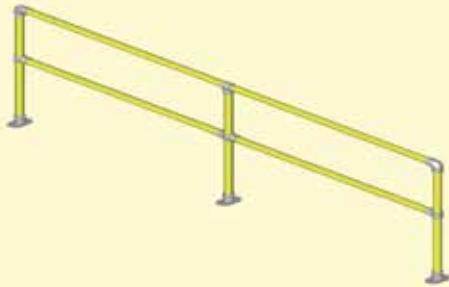


Basis-Varianten



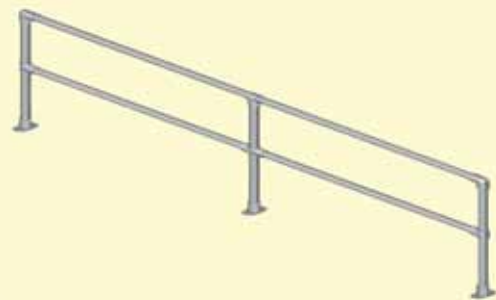
KWIK KIT Sicherheitsgeländer sind in neun Kit-Varianten erhältlich. Die Lieferung der Stahl-Kits erfolgt mit pulverbeschichteten Pfosten sowie Hand- und Knieläufen in Signalgelb (RAL 1007). Die Aluminium-Kits haben unbeschichtete Hand- und Knieläufe in Leichtmetall-Optik.

Kit für geraden Abschnitt - KwikSS



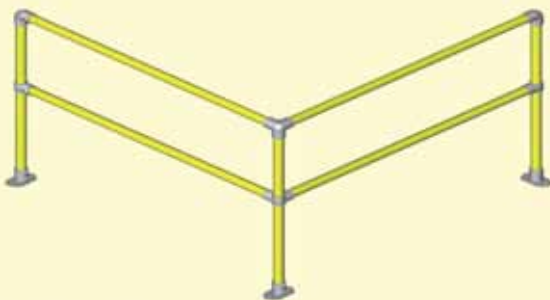
Länge: 3m
Rundrohr: Stahl, verzinkt (Ø 48,3mm)
Pfosten: 3 Stk.
Bodenbefestigung: Typ 62

Kit für geraden Abschnitt - KwikAS



Länge: 3m
Rundrohr: Aluminium (Ø 48,3mm)
Pfosten: 3 Stk.
Bodenbefestigung: Typ L62

Kit für Eckabschnitt - KwikSC



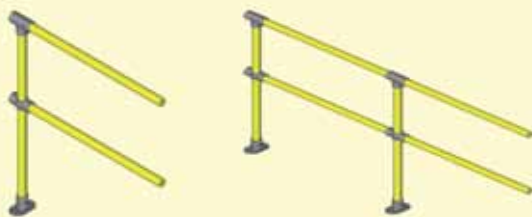
Länge: 1,5m x 1,5m
Rundrohr: Stahl, verzinkt (Ø 48,3mm)
Pfosten: 3 Stk.
Bodenbefestigung: Typ 62

Kit für Eckabschnitt - KwikAC



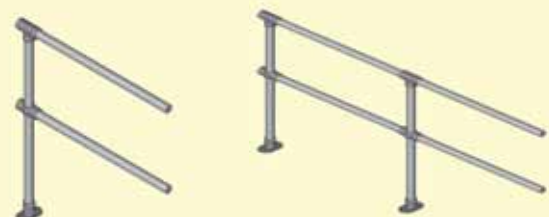
Länge: 1,5m x 1,5m
Rundrohr: Aluminium (Ø 48,3mm)
Pfosten: 3 Stk.
Bodenbefestigung: Typ L62

Verlängerungskit - KwikSE



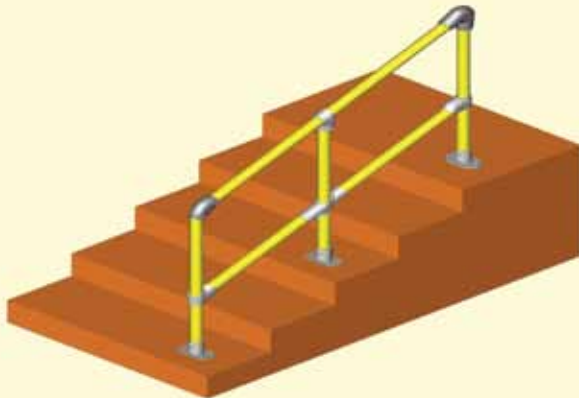
Länge: 1,5m	Länge: 3m
Rundrohr: Stahl, verzinkt (Ø 48,3mm)	
Pfosten: 1 Stk.	Pfosten: 2 Stk.
Bodenbefestigung: Typ 62	Bodenbefestigung: Typ 62

Verlängerungskit - KwikAE



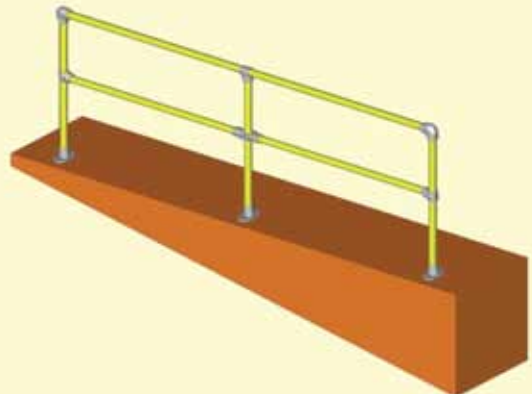
Länge: 1,5m	Länge: 3m
Rundrohr: Aluminium (Ø 48,3mm)	
Pfosten: 1 Stk.	Pfosten: 2 Stk.
Bodenbefestigung: Typ L62	Bodenbefestigung: Typ L62

Treppenkit aus Stahl - KwikS3045



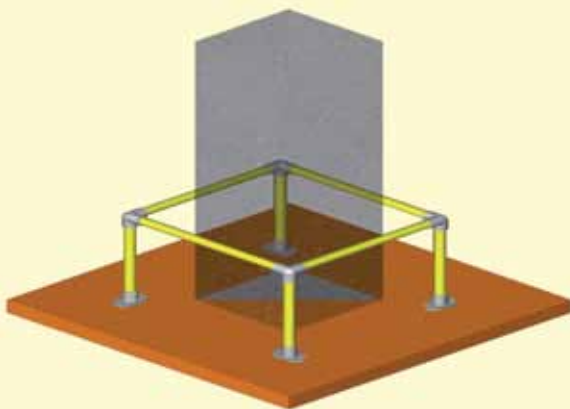
Länge: 3m
Rundrohr: Stahl, verzinkt (Ø 48,3mm)
Pfosten: 3 Stk.
Bodenbefestigung: Typ 62
Gefälle: 30°-45°

Rampenkit aus Stahl - KwikS011



Länge: 3m
Rundrohr: Stahl, verzinkt (Ø 48,3mm)
Pfosten: 3 Stk.
Bodenbefestigung: Typ L62
Gefälle: 0°-11°

Säulenkit- KwikCG1

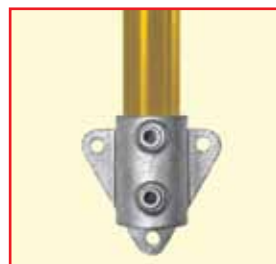


Seitenlänge: 0,8 m, kann an das Säulenmaß angepasst werden
Rundrohr: Stahl, verzinkt (Ø 48,3mm)
Pfosten: 4 Stk.
Bodenbefestigung: Typ 62

Optionale Befestigungen



Option Fußleisten
Kee Klamp® Typ 69
 Verbinder mit Edelstahl-Beschlägen
 Einfache Montage ohne Bohren und Schweißen



Option Brüstungsbefestigung
Kee Klamp® Typ 68
 Konstruiert für die seitliche Befestigung von Sicherheitsgeländern und Balustraden an Wänden, Brüstungen, Aufkantungen, Treppen und Rampen.

Weitere Befestigungen (bspw. Typ 66 - Bodenmuffe) auf Anfrage erhältlich!

Hinweis - Bitte berücksichtigen Sie: Die optionalen Befestigungen beeinflussen evtl. den Endpreis des Kits.

