

Box Bolt®

A KEE SAFETY PRODUCT

DAS SICHERE VERBINDUNGSSYSTEM

Hohlprofilbefestigungen für den Stahlbau



- KORROSIONSBESTÄNDIGKEIT DURCH FEUERVERZINKUNG (AUF WUNSCH AUCH IN GALVANISCHER VERZINKUNG UND IN EDELSTAHL ERHÄLTICH)
- EINFACHE MONTAGE DURCH SECHSKANTBUND
- ÜBERLAPPENDE KLEMMDICKEN FÜR MEHR SICHERHEIT, BAUAUFSICHTLICHE ZULASSUNG (DIBT)
- SCHNELLE UND EINFACHE MONTAGE MIT NUR EINEM WERKZEUG BEI VERWENDUNG VON BOXSOK-SCHRAUBAUFSATZ



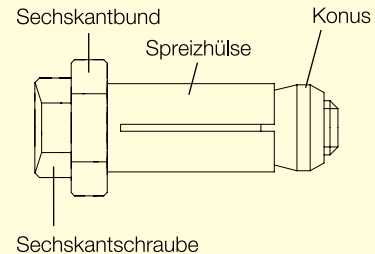
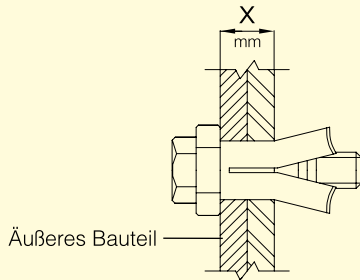
BoxBolt® Hohlprofilbefestigungen

BoxBolt Befestigungen sind eine dem Spreizdübel ähnliche Blind-Montagelösung für die Befestigung an Hohlprofilen oder an anderen schwer zugänglichen Bauteilen. **BoxBolt** Befestigungen eignen sich für die Anwendung mit rechteckigen, quadratischen oder kreisförmigen Hohlprofilen und bieten somit eine hervorragende Alternative zu den bekannten Befestigungsarten, wie den Einsatz von Knotenblechen oder dem Schweißen.

Die Klemmdicke (x) der **BoxBolt** Verbindung (**Abb.1**) addiert sich aus der Wanddicke des vorhandenen Bauteils und des zu verbindenden Stahlelementes.

Tabelle A enthält alle notwendigen Angaben zur Auswahl der richtigen **BoxBolt** Befestigung. Die BoxBolt Befestigungen wurden unter Zug- und Scherbelastung getestet und sind durch das Deutsche Institut für Bautechnik (DIBt) und Lloyds Register zugelassen.

Abb. 1



BoxBolt® Technische Daten

Artikelnr. und Größe			Maßangaben				Maximale Gebrauchslast in kN ¹					
BoxBolt	Artikelnummer	Größe	Schraubenlänge (mm)	Klemmdicke (Maß x)		Schlüsselweite Bund (mm)	Bundstärke (mm)	Galvanisch und Feuerverzinkt		Edelstahl		Anzugsdrehmoment (Nm)
				Min	Max			zul. Zuglast N _{zul} ¹	zul. Scherlast V _{zul} ¹	zul. Zuglast N _{zul} ¹	zul. Scherlast V _{zul} ¹	
M06**	BQ1Z06	1	45	3	29	18	5	5,71	16,21	-	-	19
M08	BQ1_08	1	50	4	26	22	6	12,86	21,07	13,29	26,14	25
	BQ2_08	2	70	15	46							
	BQ3_08	3	90	28	66							
M10	BQ1_10	1	50	5	23	24	7	24,07	37	21,07	47,07	45
	BQ2_10	2	70	19	43							
	BQ3_10	3	90	35	63							
M12	BQ1_12	1	55	5	25	26	8	29,43	48,29	30,64	59,86	80
	BQ2_12	2	80	22	50							
	BQ3_12	3	100	40	70							
M16	BQ1_16	1	75	6	35	36	9	52,29	88,21	57,07	108,57	190
	BQ2_16	2	100	30	60							
	BQ3_16	3	120	55	80							
M20	BQ1_20	1	100	8	42	46	11	92	145,36	89,07	181,79	300
	BQ2_20	2	120	36	72							
	BQ3_20	3	150	66	102							

* Bitte ersetzen Sie **_** mit **Z, G** oder **S** für die Bezeichnung der Materialqualität (**Z** = galvanisch verzinkt, **G** = feuerverzinkt, **S** = Edelstahl A4)

Beispiel 1 - BQ2Z12 ist eine BoxBolt Befestigung der Größe 2, galvanisch verzinkt, Beispiel 2 - BQ2G12 ist eine BoxBolt Befestigung der Größe 2, feuerverzinkt, Beispiel 3 - BQ2S12 ist eine BoxBolt Befestigung der Größe 2, Edelstahl A4, ** **M06 z. Zt. ohne bauaufsichtliche Zulassung, nur in galvanisch verzinkt verfügbar**

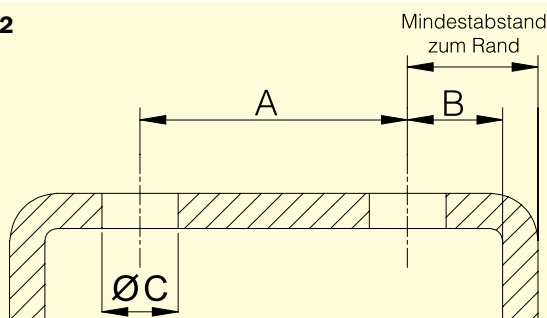
Wichtig! Die allgemeine bauaufsichtliche Zulassung (abZ) Z-14.4-482 ist bei der Verwendung der BoxBolt Befestigungen im bauaufsichtlich relevanten Bereich zu beachten.
¹Gebrauchslasten $N_{zul} = N_{Rd} / Y_F$ bzw. $V_{zul} = V_{Rd} / Y_F$ (Teilsicherheitsbeiwert $Y_F = 1,4$). Bei gleichzeitigem Auftreten von Zug und Abscheren ist DIN 18800-1:1990-11, Element (810) zu beachten. Sollten Sie Informationen zur Leistung von BoxBolt Befestigungen bei verschiedenen Hohlprofilstärken benötigen, verweisen wir auf unseren Lloyds-Register-Testbericht.

Lochmaße und Positionierung

Entscheidend für die Tragfähigkeit einer **BoxBolt** Befestigung ist die korrekte Größe der Bohrung. **BoxBolt** Befestigungen erfordern eine Bohrung von der Größe des Außendurchmessers der Spreizhülse. Die entsprechenden Maßangaben finden Sie in der **Tabelle B** (Bohrung in mm = Abmessung

C). Wenn BoxBolt Befestigungen (**Abb. 2**) sehr nah an Profilkanten (Maß B) oder eng nebeneinander platziert werden (Maß A), so ist ein Mindestabstand (Abmessungen siehe **Tabelle B**) einzuhalten, um das Aneinanderstoßen der gespreizten Hülsen innerhalb des Hohlkörpers auszuschließen.

Abb. 2



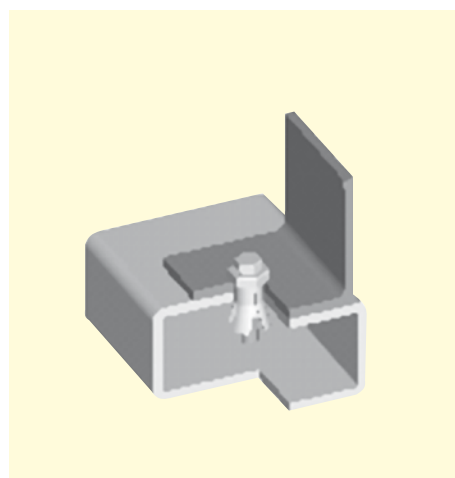
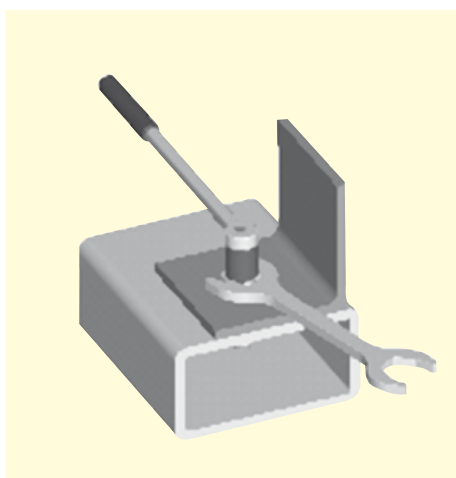
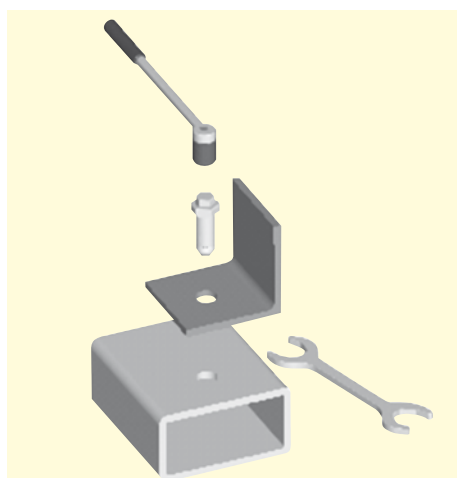
BoxBolt Größe	Abmessung A (mm)	Abmessung B (mm)	Abmessung C (mm)	Toleranz (mm)
M06	30	11	11	+1,00, - 0,25
M08	35	13	14	+1,00, - 0,25
M10	40	15	18	+1,00, - 0,25
M12	50	18	20	+1,00, - 0,25
M16	55	20	26	+2,00, - 0,25
M20	70	25	33	+2,00, - 0,25

BoxBolt® Montageanleitung

Gehen Sie folgendermaßen vor, um BoxBolt Hohlprofilbefestigungen zu montieren:

1. Bohren Sie in die zu verbindenden Profile die Löcher mit dem erforderlichen Durchmesser und Abstand.
2. Entgraten Sie die Bohrlöcher.
3. Positionieren Sie die Profile übereinander, so dass:
 - beide Profile eben und spaltfrei aufeinander liegen. Benutzen Sie ggf. eine Schraubzwinde, um beide Profile spaltfrei zu befestigen.
 - die Löcher ausgerichtet sind. Benutzen Sie ggf. einen Dorn, um die Löcher auszurichten.
4. Stecken Sie die BoxBolt Befestigung in die Bohrung. Stellen Sie dabei sicher, dass der Bund bündig und spaltfrei auf dem Profil aufliegt.

5. **Tipp:** Wir empfehlen zur Montage das Spezialwerkzeug BoxSok. Wenn Sie BoxSok zur Montage verwenden, dann weiter mit Schritt 7.
6. Halten Sie den Bund mit einem passenden Maulschlüssel und ziehen Sie die Schraube mit dem angegebenen Anzugsdrehmoment an. Weiter mit Schritt 9.
7. Stecken Sie BoxSok auf die BoxBolt Befestigung, so dass BoxSok auf dem Profil aufliegt. Gegebenenfalls müssen Sie den inneren Einsatz des BoxSok verdrehen, damit der BoxSok auf die BoxBolt Hohlprofilbefestigung passt.
8. Halten Sie den BoxSok gerade und ziehen Sie die Schraube mit dem inneren Einsatz von BoxSok an.
9. Entfernen Sie das Werkzeug und kontrollieren Sie das Anzugsdrehmoment der Schraube. Korrigieren Sie ggf. das Anzugsdrehmoment (siehe Tabelle A).



BoxBolt® Schraubenkopf



Sechskantschraube
(Standard)



Kugelkopfschraube
(auf Anfrage)



Zylinderkopfschraube
(auf Anfrage)



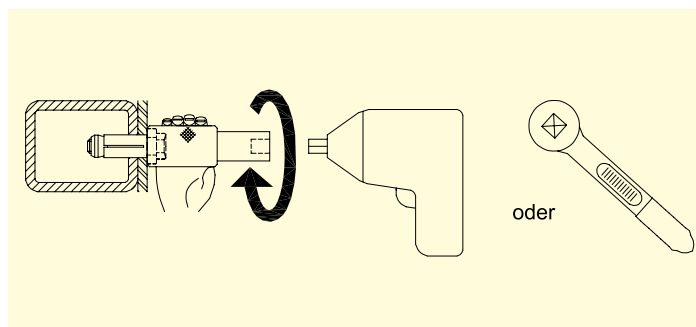
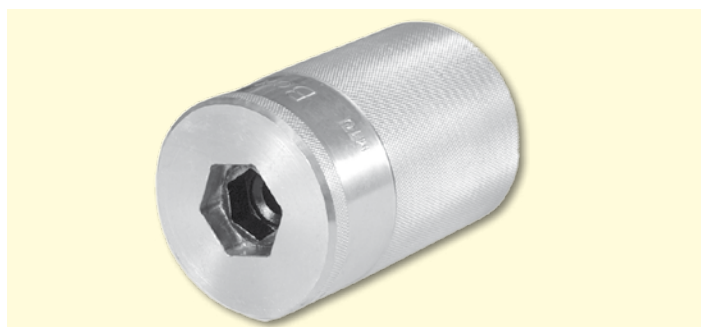
Senkkopfschraube
(auf Anfrage)

BoxSok™ Schraubenaufsatz

BoxSok Schraubenaufsatz (zum Patent angemeldet) ist ein spezielles Montagewerkzeug für BoxBolt Befestigungen. Er fixiert den Bund der Sprezhülse und zieht gleichzeitig mit der Sechskantschraube den Konus an, bis die Hülse gespreizt ist. BoxSok ermöglicht die Montage von BoxBolt Befestigungen mit nur einem einzigen Werkzeug. Die

Montagezeit wird dadurch erheblich verkürzt und das Verletzungsrisiko gemindert.

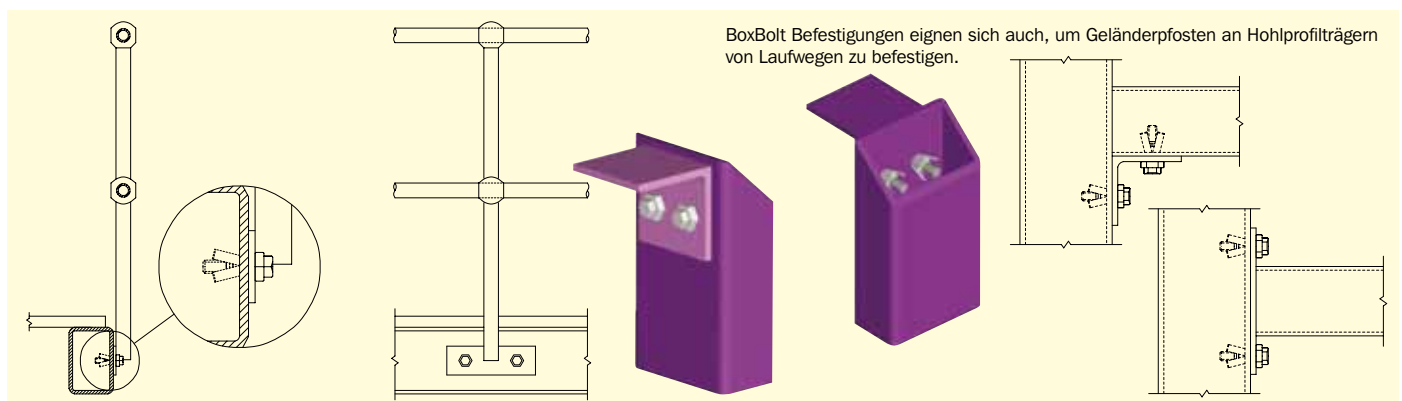
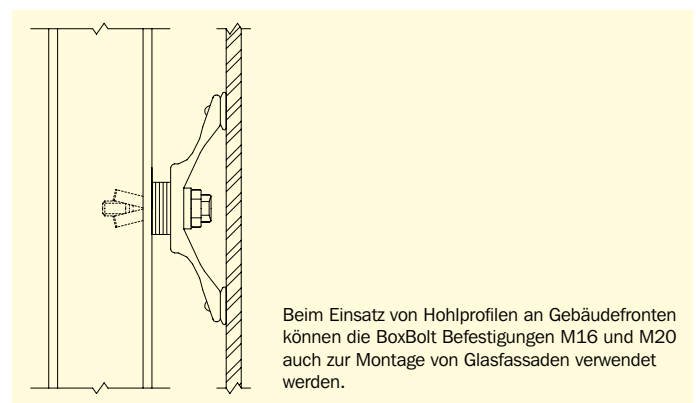
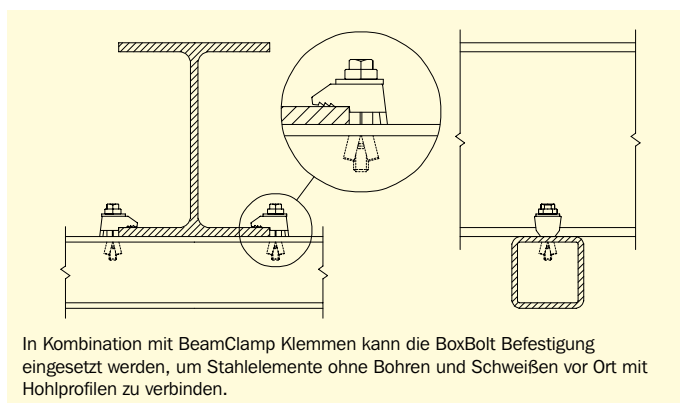
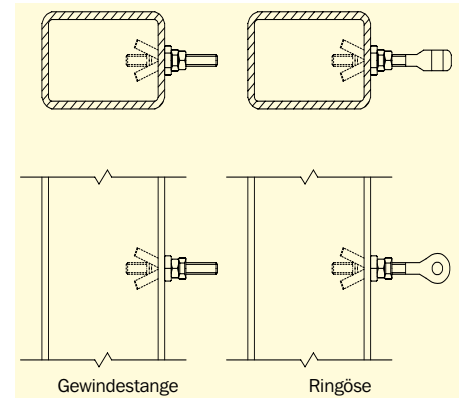
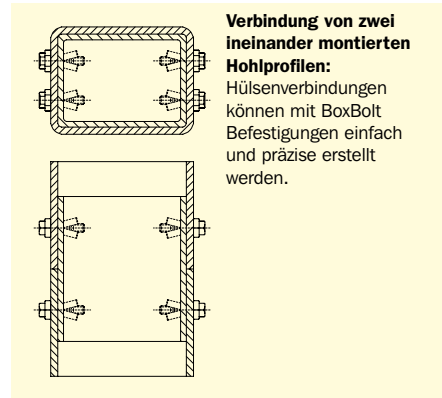
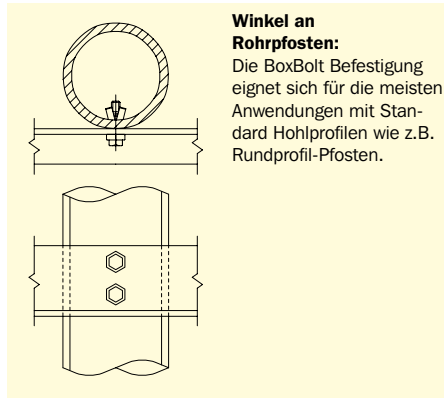
BoxSok ist mit einem Standard 1/2" Innenvierkanttrieb für BoxBolt Befestigungen in allen erforderlichen Größen (M8 - M20) erhältlich.



BoxBolt® Anwendungsbeispiele



Die Anwendungen erstrecken sich über den Stahlbau, Bühnenbau, Aufzüge, Fassaden, Lärmschutzverkleidungen, Balkone, Fördereinrichtungen und Hebezeuge sowie Tragwerke aus Hohlprofilen.



Ihr Partner für mehr Sicherheit

Kee Safety GmbH
Donaustraße 17b
63452 Hanau

Tel. +49 (0) 61 81 / 300 38 - 0
Fax +49 (0) 61 81 / 300 38 - 20
vertrieb@keesafety.com
www.keesafety.de

BoxBolt® und BoxSok™ sind Handelsmarken von Access Technologies Limited, ein Tochterunternehmen von Kee Safety International Limited. Kein Teil dieser Veröffentlichung darf in irgendeiner Form vervielfältigt werden ohne vorherige schriftliche Genehmigung der Kee Safety GmbH. Obwohl alle Bemühungen unternommen wurden, um die Genauigkeit der Information in dieser Broschüre zu gewährleisten, übernimmt Kee Safety GmbH keine Haftung für etwaige Fehler oder Auslassungen. Kee Safety GmbH behält sich das Recht vor, die in dieser Broschüre beschriebenen Produkte ohne vorherige Benachrichtigung zu ändern oder aus dem Programm zu nehmen. Unsere Haftung entfällt bei Mängeln, die auf fehlerhafte Montage, ungeeignete oder unsachgemäße Verwendung durch den Käufer oder Dritte zurückzuführen sind.