



NIGDY NIE BĘDZIESZ BARDZIEJ BEZPIECZNY

Złącza do barierek i balustrad pochyłych

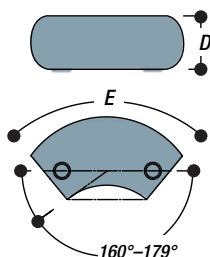


- ROZSZERZONY ASORTYMENT DO BARDZIEJ STROMYCH POCHYŁOŚCI
- ELASTYCZNOŚĆ MONTAŻU POZWALA NA DOSTOSOWANIE DO RÓŻNYCH KĄTÓW NACHYLENIA
- BARDZIEJ ESTETYCZNE PORĘCZE
- SZYBKI I ŁATWY MONTAŻ



55A Regulowane kolano (11° - 30°)

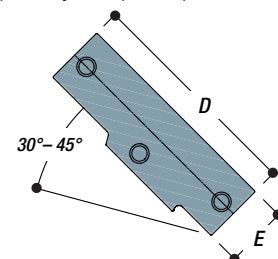
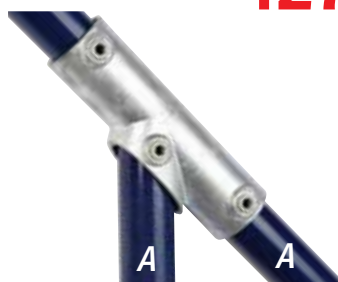
Typ 55A idealnie sprawdza się jako alternatywa dla gięcia rur lub kiedy potrzebne jest połączenie rury pochylonej ze słupkiem końcowym.



TYP	Roz. rury A	mm		kg
		D	E	
55A-7	7	55	115	0,82
55A-8	8	60	150	1,01

427 Trójkąt trójgniazdowy (30° - 45°)

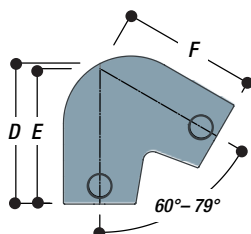
Złącze to jest używane w uchwytach asekuracyjnych o nachyleniu 30° - 45° do łączenia górnej poręczy z pionowym słupkiem pośrednim.



TYP	Roz. rury A	mm		kg
		D	E	
427-7	7	180	55	0,95
427-8	8	216	60	1,22

56A Kolano ostrokątne (11° - 30°)

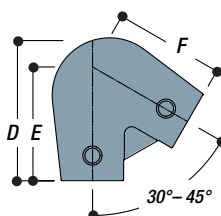
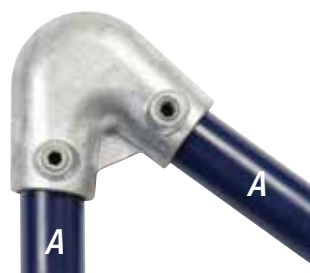
Typ 56A idealnie sprawdza się jako alternatywa dla gięcia rur lub kiedy potrzebne jest połączenie rury pochylonej ze słupkiem końcowym, czyli w balustradach schodowych o pochyłości od 11° do 30°.



TYP	Roz. rury A	mm			kg
		D	E	F	
56A-7	7	120	108	108	0,94
56A-8	8	125	112	112	1,12

56-7 Kolano ostrokątne (30° - 45°)

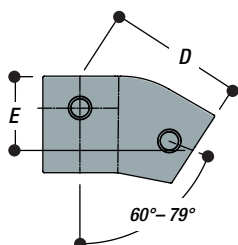
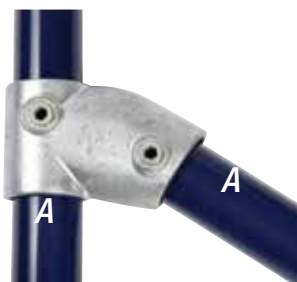
Typ 56 idealnie sprawdza się jako alternatywa dla gięcia rur lub kiedy potrzebne jest połączenie rury pochylonej ze słupkiem końcowym, czyli w balustradach schodowych o pochyłości od 30° do 45°.



TYP	Roz. rury A	mm			kg
		D	E	F	
56-7	7	105	99	99	0,98

329 Trójkąt jednogniazdowy (11° - 30°)

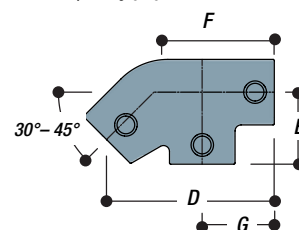
Regulowane złącze zaprojektowane jako alternatywa dla typu 12. Najczęściej używane przy podporach i rozpórkach oraz do zakończenia środkowej poręczy na słupku końcowym w balustradach pochyłych. Może być używany przy dowolnym kącie nachylenia z zakresu 11° - 30°.



TYP	Roz. rury A	mm		kg
		D	E	
329-7	7	99	54	0,73
329-8	8	109	59	0,86

325 Trójkąt do łączenia poręczy poziomej z opadającą (30° - 45°)

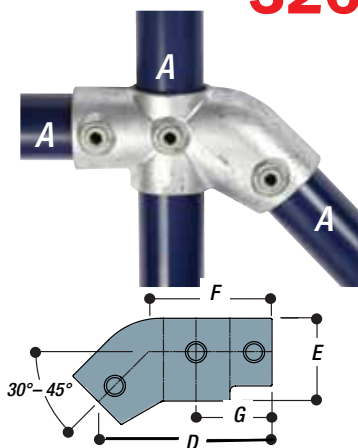
Trójkąt przeznaczony do górnej poręczy w balustradzie przy pochyłości i schodach pod kątem 30° - 45°, do stosowania w miejscu, gdzie poręcz przechodzi z poziomej na opadającą wzdłuż schodów.



TYP	Roz. rury A	mm			kg	
		D	E	F	G	
325-7	7	142	60	89	60	1,02
325-8	8	154	68	100	68	1,12

326 Krzyżak do łączenia poręczy poziomej z opadającą lub wznoszącą (30° – 45°)

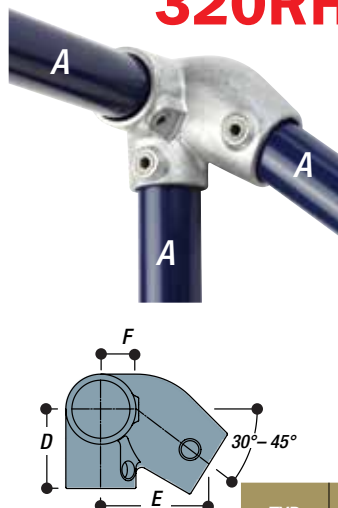
Krzyżak przeznaczony do środkowej poręczy w balustradzie przy pochyłości i schodach pod kątem 30°–45°, do stosowania w miejscu, gdzie poręcz przechodzi z poziomej na opadającą lub wznoszącą się wzdłuż schodów.



TYP	Roz. rury		mm			kg
	A	D	E	F	G	
326-7	7	142	68	89	60	0,82
326-8	8	154	74	100	68	0,95

320RH Prawe kolanko narożnikowe do łączenia poręczy poziomej z opadającą (30° – 45°)

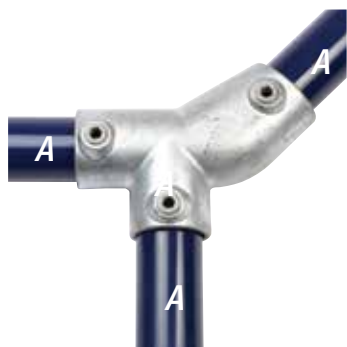
Prawe kolanko narożnikowe przeznaczone do górnej poręczy w balustradzie przy pochyłości i schodach pod kątem 30°–45°, do stosowania w miejscu, gdzie poręcz przechodzi z poziomej na opadającą wzdłuż schodów.



TYP	Roz. rury		mm			kg
	A	D	E	F	G	
320RH-7	7	60	86	29		1,08
320RH-8	8	68	93	32		1,28

325A Trójkąt do łączenia poręczy poziomej z wznoszącą się (30° – 45°)

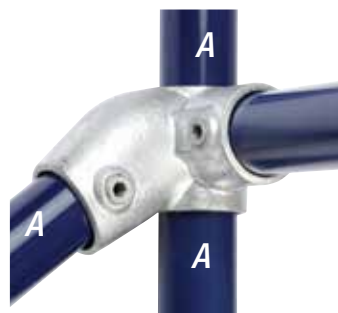
Trójkąt przeznaczony do górnej poręczy w balustradzie przy pochyłości i schodach pod kątem 30°–45°, do stosowania w miejscu, gdzie poręcz przechodzi z poziomej na wznoszącą się wzdłuż schodów.



TYP	Roz. rury		mm			kg
	A	D	E	F	G	
325A-7	7	142	60	60	89	1,02
325A-8	8	155	68	68	100	1,12

321LH Lewy trójkąt narożnikowy do łączenia poręczy poziomej z opadającą (30° – 45°)

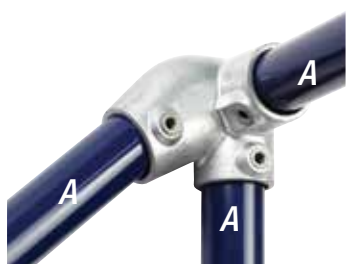
Lewy trójkąt narożnikowy przeznaczony do górnej poręczy w balustradzie przy pochyłości i schodach pod kątem 30°–45°, do stosowania w miejscu, gdzie poręcz przechodzi z poziomej na opadającą wzdłuż schodów.



TYP	Roz. rury		mm			kg
	A	D	E	F	G	
321LH-7	7	86	27	29		0,96
321LH-8	8	92	30	32		1,12

320LH Lewe kolanko narożnikowe do łączenia poręczy poziomej z opadającą (30° – 45°)

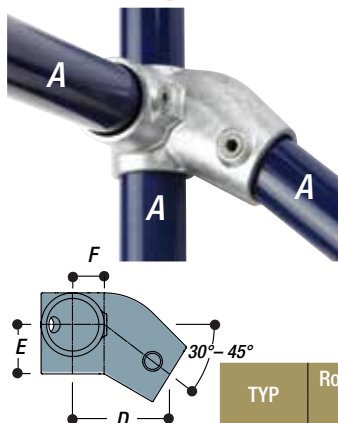
Lewe kolanko narożnikowe przeznaczone do górnej poręczy w balustradzie przy pochyłości i schodach pod kątem 30°–45°, do stosowania w miejscu, gdzie poręcz przechodzi z poziomej na opadającą wzdłuż schodów.



TYP	Roz. rury		mm			kg
	A	D	E	F	G	
320LH-7	7	60	86	29		1,08
320LH-8	8	68	93	32		1,28

321RH Prawy trójkąt narożnikowy do łączenia poręczy poziomej z opadającą (30° – 45°)

Prawy trójkąt narożnikowy przeznaczony do górnej poręczy w balustradzie przy pochyłości i schodach pod kątem 30°–45°, do stosowania w miejscu, gdzie poręcz przechodzi z poziomej na opadającą wzdłuż schodów.



TYP	Roz. rury		mm			kg
	A	D	E	F	G	
321RH-7	7	86	27	29		0,96
321RH-8	8	92	30	32		1,12

Balustrady na pochyłości 11-30

Przy użyciu złącz typu 55A, 56A, 327, 328 i 329 rozmiar 7 i 8

Gdy słupek balustrady jest pionowy (np. przy schodach), (1) należy odjąć wymiar x, x1, x2, x3 od odległości (L) mierzonej w osiach słupków, aby uzyskać długość poręczy; (ii) wymiar y, y1 i y2 służy do określenia długości słupka.

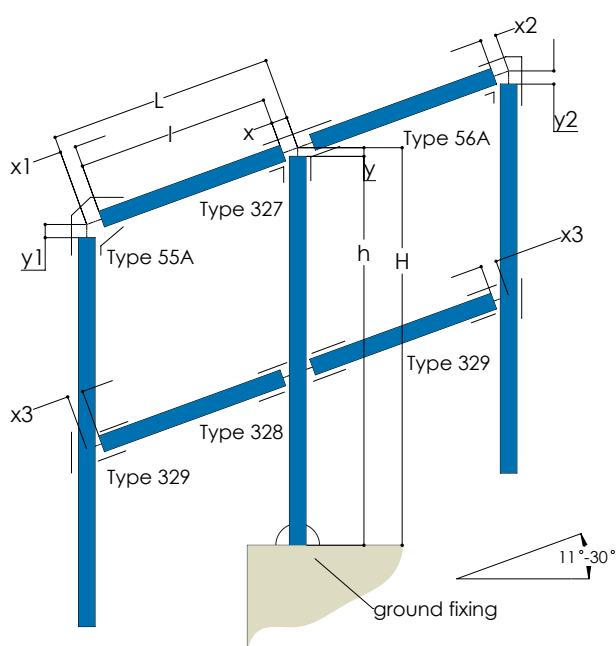


Tabela 1 podaje szczegółowo wymiary wymagane do obliczenia długości poręczy przy kącie nachylenia 11°-30°.

Tabela 1: Poręcze

Kąt nachylenia	Rozmiar złącza							
	7				8			
	x	x1	x2	x3	x	x1	x2	x3
11°	-26	-25	-35	-52	-29	-16	-35	-51
15°	-28	-21	-46	-53	-31	-27	-47	-52
20°	-30	-16	-48	-55	-34	-21	-49	-54
25°	-33	-15	-52	-59	-38	-22	-53	-57
30°	-37	-8	-57	-64	-42	-15	-59	-62

Tabela 2 podaje szczegółowo wymiary wymagane do obliczenia wysokości słupków.

Tabela 2: Słupki

Kąt nachylenia	Rozmiar złącza					
	7			8		
	y	y1	y2	y	y1	y2
11°	+7	-10	-28	+6	-7	-33
15°	+7	-11	-25	+6	-8	-30
20°	+7	-13	-34	+6	-10	-38
25°	+7	-15	-43	+6	-10	-48
30°	+7	-18	-53	+6	-14	-59

Balustrady na pochyłości 30-45

Przy użyciu złącz typu 29, 30, 55, 56 i 427 rozmiar 7 i 8

Gdy słupek balustrady jest pionowy (np. przy schodach), (1) należy odjąć wymiar x, x1, x3, y i z od odległości (L) mierzonej w osiach słupków, aby uzyskać długość poręczy; (ii) wymiar u, v i w służy do określenia długości słupka.

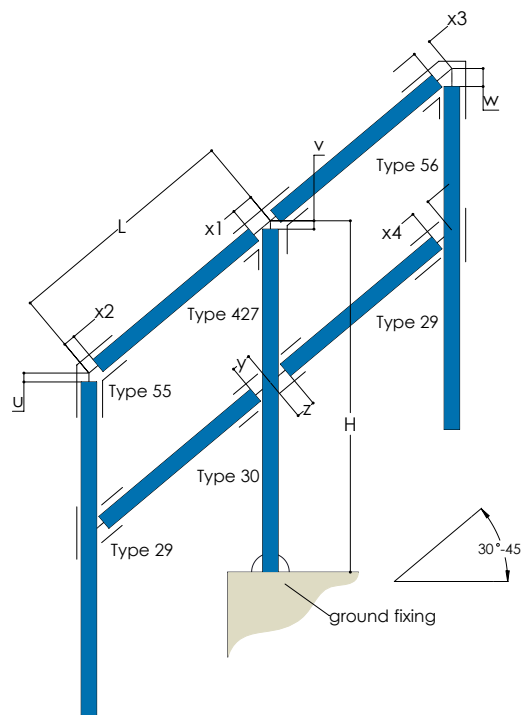


Tabela 3 podaje szczegółowo wymiary wymagane do obliczenia długości poręczy przy kącie nachylenia 30°-45°.

Tabela 3: Poręcze

Kąt nachylenia	Rozmiar złącza											
	7						8					
	x1	x2	x3	x4	y	z	x1	x2	x3	x4	y	z
30°	-39	-20	-55	-37	-49	-55	-45	-22	-49	-43	-60	-74
35°	-44	-16	-61	-40	-50	-54	-50	-18	-55	-47	-60	-74
40°	-47	-20	-71	-45	-51	-53	-55	-21	-66	-52	-61	-74
45°	-50	-26	-85	-51	-91	-53	-55	-26	-81	-59	-68	-66

Tabela 4 podaje szczegółowo wymiary wymagane do obliczenia wysokości słupków.

Tabela 4: Słupki

Kąt nachylenia	Rozmiar złącza					
	7			8		
	u	v	w	u	v	w
30°	-17	+5	-48	-25	+6	-49
35°	-16	+5	-59	-21	+6	-59
40°	-8	+3	-69	-14	+6	-69
45°	+2	-1	-80	-2	-4	-81

Balustrada na pochyłości 30°–45°

Przy użyciu złącz 325, 325A, 326 rozmiar 7 i 8

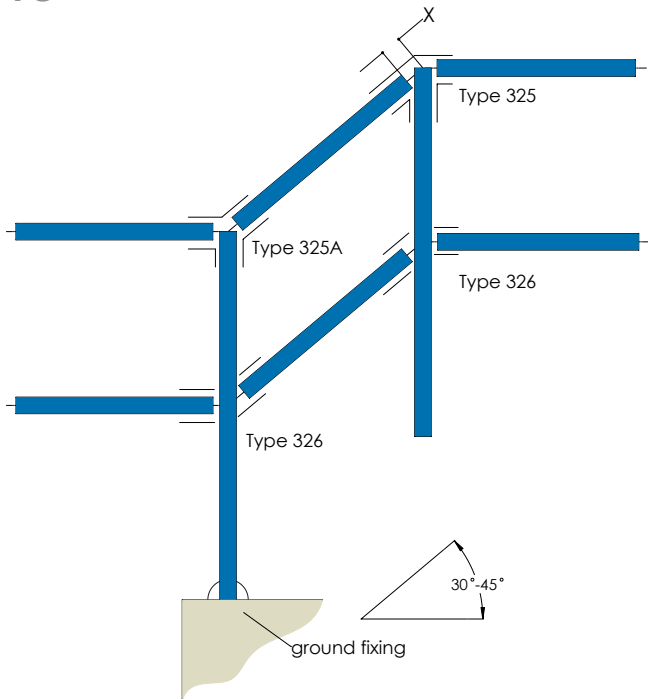


Tabela 5 podaje szczegółowo wymiary wymagane do obliczenia długości poręczy przy kącie nachylenia 30°–45°.

Tabela 5: Poręcze

Kąt nachylenia	Rozmiar złącza	
	7	8
	x	x
30°	-47	-57
35°	-52	-62
40°	-59	-69
45°	-68	-79

Balustrada na pochyłości 30°–45°

Przy użyciu złącz 320RH, 320LH, 321RH i 321LH rozmiar 7 i 8

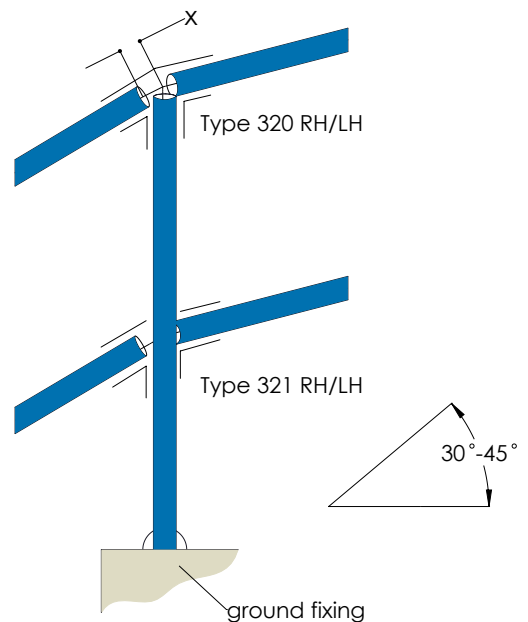


Tabela 6 podaje szczegółowo wymiary wymagane do obliczenia długości poręczy przy kącie nachylenia 30°–45°.

Tabela 6: Poręcze

Kąt nachylenia	Rozmiar złącza	
	7	8
	x	x
30°	-55	-62
35°	-60	-68
40°	-67	-76
45°	-77	-86

Nowe złącza

Nowością w portfolio **KEE KLAMP** jest rozszerzenie obecnego asortymentu złączy do barierek i balustrad pochyłych o produkty, które ułatwiają budowanie balustrad przy schodach i rampach, zwłaszcza gdy pochyłość wynosi ponad 30°. W nowym asortymencie wprowadzono pojedyncze złącza do stosowania w sytuacjach, w których dotychczas trzeba było używać kombinacji złączy. Takie rozwiązanie poprawia estetykę balustrady, a jednocześnie pozwala na szybszy i łatwiejszy montaż. Nowy asortyment złączy do barierek i balustrad pochyłych dostępny jest w rozmiarze 7 (zewnętrzna średnica 42,4 mm) oraz 8 (zewnętrzna średnica 48,3 mm) i przeznaczony jest do stosowania ze rurami stalowymi zgodnymi z BS EN 10255.

KEE KLAMP to odlewane złącza żeliwne produkowane zgodnie z wymaganiami norm BS EN 1562 oraz BS EN 1563. Są ocynkowane ogniowo zgodnie z normą BS EN ISO 1461.

Złącze **KEE KLAMP** mogą przenosić obciążenia osiowe do 900 kg na jedną śrubę dokręconą z momentem obrotowym 4 kgm (39 Nm). Tak jak wszystkie produkty **KEE KLAMP** gwintowane otwory każdego złącza pokryte są powłoką ochronną **THREDKOAT** zapewniającą większą odporność na korozję, a wszystkie wkręty bez ła wykonane są ze stali hartowanej z powłoką antykorozyjną **KEE KOAT**.

Własności i zalety

- KEE KLAMP to najbardziej znana marka łączy rurowych dostępnych od ponad 80 lat.
- Produkowane zgodnie z najwyższymi standardami jakości w celu zapewnienia niezawodnego działania.
- Rozszerzony asortyment złączy do barierek i balustrad pochyłych zapewnia większą swobodę projektowania konstrukcji.
- Regulowane złącza pozwalają na lepsze dostosowanie do wymiarów na miejscu.
- Używanie pojedynczych złączy zamiast par skraca czas montażu.





Kee Safety Spółka z o.o.
ul. Kineskopowa 1G/105
05-500 Piaseczno
Polska

Tel.: (+48) 22 398 30 08
E-mail: biuro@keesafety.com
www.keesafety.pl