



SICHERHEIT AN HÖCHSTER STELLE

Die Sicherheitslösung für Seilsicherungssysteme



- ENTSpricht EN 795:2012, CEN TS 16415:2013, ANSI Z359 & CSA Z259 UND PATENTRECHTLICH GESCHÜTZT DURCH BY GB 2389386
- ZUR INSTALLATION AUF DÄCHERN, AN FASSADEN UND ÜBERKOPF IN GEBÄUDEN
- SPANNWEITE BIS ZU 12 M, FÜR BIS ZU 3 NUTZER
- FÜR VERSCHIEDENE DACHTYPEN GEEIGNET

Arbeiten in der Höhe

Es ist gesetzlich vorgeschrieben, dass alle in der Höhe arbeitenden Personen gegen Absturz gesichert werden müssen. Idealerweise sollte das Arbeiten in der Höhe vermieden werden; allerdings ist es in vielen Situationen unvermeidbar. In vielen Fällen ist ein kollektives Schutzsystem, wie ein Dachgeländer, die bevorzugte Lösung. Das ist jedoch nicht immer möglich,

beispielsweise wenn der Grundriss eines Gebäudes ungeeignet ist oder die Optik leiden könnte. Folglich ist der Einsatz von Individualschutzsystemen erforderlich. Ein horizontales Seilsicherungssystem ist die flexibelste und kostengünstigste Lösung. Üblicherweise werden solche Systeme für den Schutz von Personen bei unregelmäßigen Wartungsarbeiten eingesetzt.

KeeLine® Absturzsicherung



Das horizontale Seilsicherungssystem **KEELINE** soll einen sicheren Zugang zu jedem Bereich eines Daches ermöglichen, indem Arbeiter dauerhaft mit dem Seil verbunden sind und sich frei auf dem Dach bewegen können. Das System verwendet ein 8 mm starkes Seil aus Edelstahl. (V4A) Es erlaubt Spannweiten von bis zu 12 m zwischen den einzelnen Pfosten und kann gleichzeitig von bis zu drei Nutzern verwendet werden.

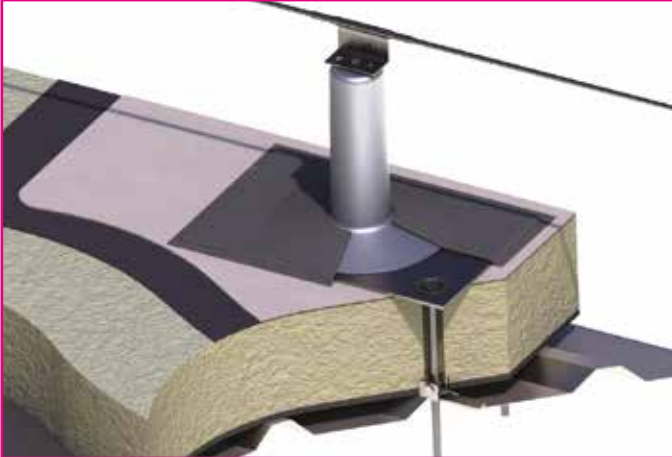
Das System **KEELINE** verfügt über einen eingebauten Falldämpfer, der die Belastung im Falle eines Absturzes sowohl für den Nutzer als auch für das Gebäude minimiert. Das Design wurde für den Einsatz an verschiedenen Dachtypen, z. B. Stehfalz-, Folien- und Metallprofildächer konfiguriert und getestet. **KEELINE** verwendet entweder Verankerungen zur Oberflächenbefestigung oder eine durchgehende Verankerung (**POSTANKA**), wenn eine Befestigung an der Gebäudekonstruktion bevorzugt wird. Zudem ist die direkte Montage an Beton, Stahl, Ziegel oder Stein möglich, ob nun zur horizontalen oder zur Deckenanwendung.



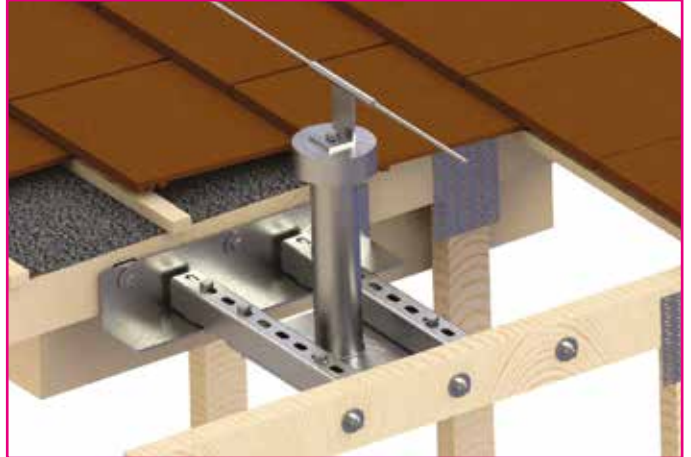
KeeLine® für Dächer

KEELINE bietet ab sofort neu gestaltete Pfosten und Grundplatten für den Einsatz auf Folien- & Bitumendächern . Das neue Design ermöglicht eine leichtere und schnellere Installation, nutzt jedoch die gleichen Halter wie die Ausführungen für ziegelgedeckte, Stehfalz- und Metalldächer.

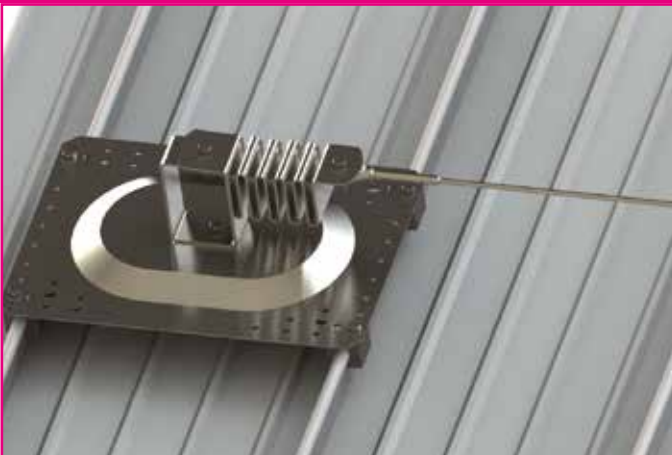
Gerade Pfosten für Folien- & Bitumendächer



Gerade Pfosten für ziegelgedeckte Dächer



Gerade Pfosten für Stehfalzdächer



Gerade Pfosten für Trapezblechdächer



KeeLine® -Halter für Dächer & Konstruktionen

Zwischenhalter

Einteiliger Halter für Befestigungen am Mittelpfosten



Kurvenelement 90°

Für Innen- und Außenbögen geeignet



Kurvenelement 45°

Für Innen- und Außenbögen geeignet



KeeLine® Halter nur für Konstruktionen

Endhalter

LINE-XBRKT



Ecke der Konstruktion

CNR-90-W



KeeLine® Universalkomponenten

Edelstahlseil



8 mm Durchm. 7x7 IWRC
316 Edelstahl.

Lieferbar in
zugeschnittenen Längen
oder als 1000 m-Spulen.

Falldämpfer

An beiden Enden
des Systems
eingesetzt,
verringert sich
die Belastung
der tragenden
Konstruktion auf
unter 10 kN.



Spannungsmesser



Am Anfang des Systems
eingesetzt (oder bei
Systemen von über 150 m
an beiden Enden).

Zeigt die korrekte Spannung
des Systems an.

Mit oder ohne Pressung
lieferbar.

KeeLine® Läufer

Damit kann sich der Nutzer
an jeder Stelle am System
anschlagen.

Keine beweglichen Teile.

Läuft über Ecken und
Zwischenhalter, ohne dass
es vom System gelöst
werden muss.



Seilaufnahme



Am Ende des Systems
eingesetzt.

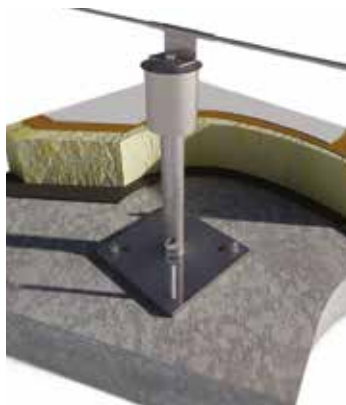
Mit oder ohne Pressung
lieferbar.

KeeLine® Komponenten nur für die Über-Kopf Verwendung

KeeLine-Läufer für die Über-Kopf Verwendung



Postanka®



Die feuerverzinkten Verankerungen **POSTANKA** werden mithilfe eines Standard-Berechnungsprogramm an die Anforderungen von EN 795 Class A2 bzw. die Anforderung bezüglich 5.000 lbs (22,2 kN) der OSHA angepasst.

POSTANKA werden verwendet, wenn eine direkte Montage an der Gebäudestruktur vorzuziehen ist, z. B. an Sattel- oder Steildächern oder auf Betonbedachung, beispielsweise auf begrünten Dächern.

POSTANKA sind in Standardgrößen erhältlich, üblicherweise jedoch auf spezifische Kundenanforderungen ausgelegt. Sie sind in zwei Bauarten erhältlich.

Postanka® Typ 3



Zum Anklemmen an geeignete Holz- oder Stahlträger und mit einem festen, höhenverstellbaren Ankerfuß ausgestattet.

Postanka® Typ 6



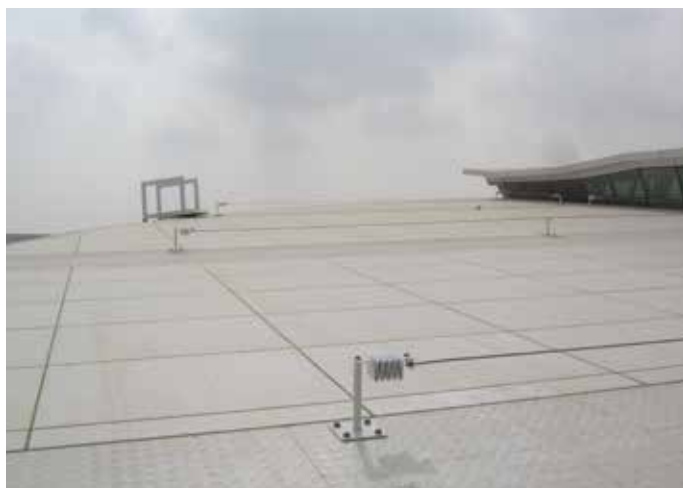
Ein fester Ankerfuß, der auf eine 15 mm dicke Grundplatte geschweißt ist.

Lieferbar mit verschiedenen Befestigungsmöglichkeiten

Standardmäßig haben **POSTANKA** eine Gewindebohrung, um sie mit den Universalkomponenten des **KEELINE** Systems zu bestücken oder alternativ mit den Ringbolzen **RINGANKA** zu verwenden. Sie erzeugen eine Ein-Punkt-Verankerung für den Fallschutz oder als Seilzugang.

Außerdem sind Wetterkappen erhältlich.

Obwohl die **POSTANKA** auf die Verwendung mit bestimmten Anwendungen ausgelegt sind, können die Anker dennoch zur Montage anderer Produkte wie **KEE WALK** oder sogar von Solarpaneelen, hergestellt werden.



KeeLine® Verwendung über Kopf



- Mit einer höheren Vorspannkraft als der geforderte Standard reduziert **KEELINE** das Durchhängen und Durchbiegen des Seils
- Für mehrere Nutzer
- Langlebige Halter und Gleiter aus elektropoliertem 316er Edelstahl
- Erfüllt die Anforderungen internationaler Normen
- Dauerhaft verbunden, 316er Edelstahl, leichtläufiger zweirädriger Gleiter passiert Zwischenhalter problemlos
- **Ein eingebauter Falldämpfer begrenzt Endlasten auf die Struktur**
- **Für Systeme mit einer oder mehreren Spannweiten geeignet**
- **Spannweiten von bis zu 24 m zwischen einzelnen Stützen möglich**
- End- und Zwischenhalter werden direkt an der geeigneten Struktur oder auf Beton montiert.



Warum Sie sich für KeeLine® entscheiden sollten



Merkmale

- Entspricht der DIN EN 795:2012, CEN TS 16415:2013, ANSI Z359 & CSA Z259
- Auf verschiedenen Dachtypen getestet
- Maximale Spannweiten zwischen den einzelnen Pfosten: 12 m
- Gleiter kann die gesamte Länge des Systems passieren, ohne dass er zu irgendeinem Zeitpunkt gelöst werden muss
- Offene Pfosten mit flachem Profil, die für Trapezblech- und Stehfalzdächer geeignet sind.
- Spezielle Grundplatte und Pfosten für Folien- & Bitumendächer ermöglichen die einfache Installation eines witterungsbeständigen Systems
- Teile aus verzinktem Stahl oder Edelstahl
- Grundplatten ermöglichen vielfache Befestigungsoptionen

Vorteile

- Bewährtes System, das sämtliche aktuelle rechtliche Anforderungen erfüllt
- Sicherheitsversprechen, dass das System auf allen zugelassenen Oberflächen voll funktionsfähig ist
- Minimiert die Anzahl der erforderlichen Pfosten und Dachbefestigungen
- Der Nutzer ist immer mit dem System verbunden
- Pfosten sind so konzipiert, dass sie sich im Falle eines Sturzes auslösen und verformen, um die Belastung auf das Gebäude auf unter 10 kN zu minimieren
- Spart Zeit bei der Installation und reduziert so die Projektkosten.
- Langfristige Korrosionsbeständigkeit
- Einfache Bestellung, reduzierte Lagerhaltung und weniger Komplexität für Kunden

KeeLine®



Kee Safety GmbH
Donaustraße 17b
63452 Hanau

Tel.: +49 (0) 61 81 / 300 38 - 0
Fax: +49 (0) 61 81 / 300 38 - 20
vertrieb@keesafety.com
www.keesafety.de