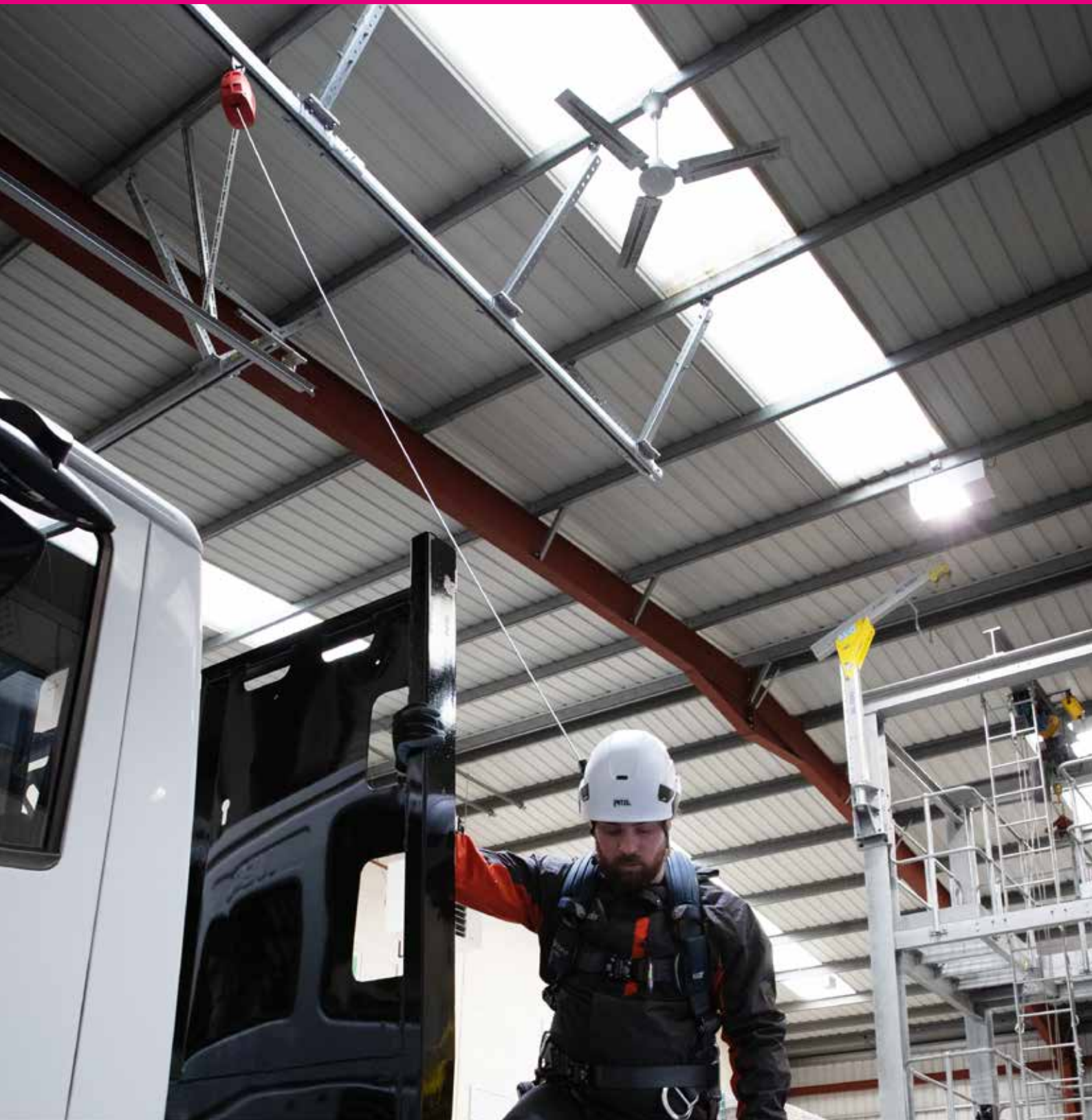




SICHERHEIT AN HÖCHSTER STELLE

Kee Track® Absturzsicherungssystem





STOPPEN SIE DEN ABSTURZ BEVOR ER PASSIERT!

Stürze aus großer Höhe sind nach wie vor die häufigste Ursache für tödliche Unfälle und schwere Verletzungen am Arbeitsplatz. Eine der Hauptursachen ist ein Mangel an geeigneter Sicherheitsausrüstung.

Das Kee Track® Absturzsicherungssystem (Kee Track®) ist ein starres Schienen-Überkopfsystem. Es bietet die Sicherheit von geringen Absturzhöhen mit der Einfachheit, Wirtschaftlichkeit und Flexibilität einer modularen Montage.

Einfache Montage

Im Gegensatz zu anderen Absturzsicherungssystemen wurde Kee Track für eine einfache und schnelle Montage entwickelt. Ihr System kann durch einfache Messungen vor Ort spezifiziert und mit unseren Standardkomponenten konstruiert werden. Nach einer minimalen Unterbrechung Ihres Zeitplans ist es sicher einsatzbereit.

Für die Ewigkeit gebaut

Bei normaler Nutzung und jährlicher Wartung ist Kee Track für eine Lebensdauer von bis zu 25 Jahren ausgelegt. Der Stahl ist nach EN ISO 1461 verzinkt. Diese Schutzmaßnahme bietet eine lange Lebensdauer und ermöglicht bei Bedarf die Montage des Systems im Freien.

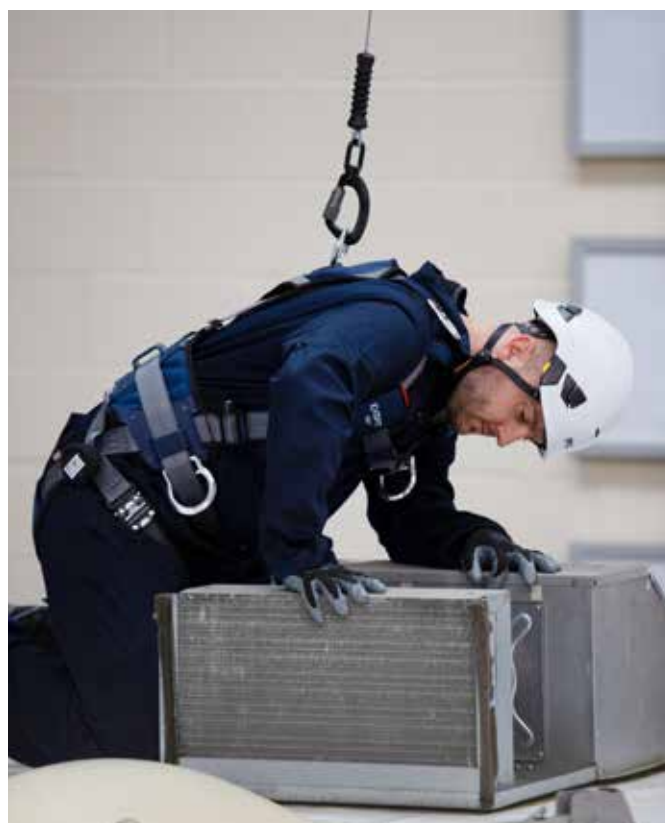
Geringe Kosten

Starre Schienensysteme sind weniger anfällig und erfordern weniger Wartungen als andere Systeme. Das spart Geld, indem Ausfallzeiten und Unterbrechungen reduziert werden. Darüber hinaus ermöglicht die Einfachheit von Kee Track die vollständige Einhaltung der Sicherheitsbestimmungen bei minimalem Schulungsaufwand*, um sicherzustellen, dass Produktivität und Sicherheit maximiert werden.

Ein sichereres System

Die starre Schiene des Kee Track-Systems stoppt einen Absturz mit einem kürzeren Freifall. Dies verringert das Risiko von Verletzungen von Personen und Schäden an empfindlichen Geräten. Das System beseitigt auch den Pendeleffekt, der an anderen Personen im System zerrn und weitere Schäden oder Verletzungen verursachen kann.

Die einzigartige Auswahl an Befestigungsmöglichkeiten gewährleistet eine sichere Montage für eine Vielzahl von Dachunterkonstruktionen. Es ist besonders effektiv, wenn Anwender in Höhen mit geringen Abständen zum Boden arbeiten, z. B. auf Zügen, Lastwagen und Flugzeugen. Darüber hinaus ermöglicht der leichte Laufwagen mit abgedichteten Lagern eine Bewegung durch das gesamte System, wobei beide Hände frei bleiben.



Verlässlichkeit ist Kee®

Sicherheit ist ein Bereich, in dem sich kein Unternehmen Fehler leisten kann. Kee Track wurde von professionellen Ingenieuren entworfen und erstellt und wird von einem weltweiten Supportnetzwerk unterstützt. In unserer international anerkannten Testeinrichtung wurden strenge Tests nach weltweiten Standards durchgeführt.

* Informationen zur sicheren Verwendung von Kee Track finden Sie im Betriebs- und Wartungshandbuch.

WARUM KEE TRACK WÄHLEN?

Es gibt verschiedene Schienensysteme auf dem Markt, aber Kee Track bietet deutliche Vorteile, die es zur bevorzugten Wahl machen.

Schnellere Anbringung

Kee Track kann mit Standardwerkzeugen und -hebevorrichtungen montiert werden. Es sind keine Schweißgeräte erforderlich. Ein typisches System kann innerhalb eines Tages betriebsbereit sein, wodurch weniger Ausfallzeiten und minimale Produktivitätsstörungen gewährleistet werden.

Höhere Flexibilität

Viele Überkopf-Sicherheitssysteme erfordern teure Ingenieursarbeit oder bieten aufgrund ihrer Größe eine begrenzte Flexibilität. Strom-, Sanitär- und Lüftungssysteme, die sich oberhalb der gesicherten Personen befinden, können den Umfang und die Wirksamkeit dieser Systeme einschränken. Im Gegensatz zu technischen Systemen ist Kee Track so konzipiert, dass es an vorhandenen Dachpfetten und Sekundärstahl befestigt werden kann.

Mehrere Anwender

Die meisten Absturzschutzsysteme erlauben maximal zwei, manchmal drei Anwender gleichzeitig. Kee Track kann jedoch für bis zu vier Anwender konfiguriert werden (maximal 140 kg pro Anwender). Wenn Sie enge

Fristen einhalten müssen und mehr Hände benötigen, um die Arbeit zu erledigen, ist Kee Track die richtige Wahl.

Zukunftssichere Montage

Wandel ist eine Konstante. Wenn Sie Ihre Arbeitsumgebung neu ordnen müssen, kann Kee Track angepasst werden. Im Gegensatz zu fest angebrachten Systemen kann der modulare Aufbau versetzt und neu konfiguriert werden.

Streng getestet

Verlässlichkeit ist von unschätzbarem Wert, insbesondere wenn es um Sicherheit geht. Wie alle Produkte von Kee Safety wurde Kee Track in Absprache mit Experten entwickelt, die über jahrzehntelange Erfahrung auf dem Gebiet der Absturzschutz verfügen. Kee Track ist von weltweiten Sicherheitsausschüssen überprüft und hat umfangreiche Tests nach den folgenden anerkannten Standards durchlaufen:

- **EN 795: 2012 / CEN TS 16415:2013** (Anschlageinrichtungen für einen oder mehrere Anwender gleichzeitig)
- **BS 8610:2017** (Anschlagsysteme für einen oder mehrere Anwender gleichzeitig)
- **OSHA 29 CFR 1910.140 & 1926.502** (Leistungs-, Pflege- und Verwendungskriterien für alle persönlichen Absturzschutzsysteme)

SCHIENEN- UND SEILSYSTEME IM VERGLEICH

SCHIENE	SEIL
Stoppt einen Sturz mit einem kürzeren Fall. Dies kann bei Arbeiten an empfindlichen Ausrüstungsgegenständen kritisch sein.	Stürze können eine V-Verformung verursachen, die zu Verletzungen des Anwenders und Schäden an Ausrüstungsgegenständen führen kann.
Höhere Anschaffungskosten, jedoch weniger Wartung und Austausch im Laufe der Zeit.	Geringere Anschaffungskosten, jedoch mehr Verschleiß und häufigere Inspektionen.
Möglicherweise können mehrere Anwender gleichzeitig arbeiten.	Normalerweise auf maximal drei Anwender gleichzeitig beschränkt.
Beschränkt auf geradlinige Montage.	Kann um Ecken und Höhenabweichungen nach oben und unten führen.



IST KEE TRACK FÜR IHRE BRANCHE GEEIGNET?

Meistens ist Bodenfläche ein kostbares Gut. Die auf dem Dach des Kee Track-Systems montierten Niedrigprofilschienen bewahren einen offenen Grundriss für die Produktion, Lagerung und Materialhandhabung und bieten gleichzeitig eine außergewöhnliche Überkopf-Absturzsicherung.

Das System ist geeignet für Lager und Einrichtungen mit hohen Dächern und Standarddachhöhen. Es erfordert keine Säulenstützen und ist für die meisten Dachinfrastrukturen geeignet.

Schutz Ihrer wertvollsten Vermögenswerte

Immer wenn die zum Stoppen eines Absturzes erforderliche Entfernung gering ist, sollte ein Schienensystem eingesetzt werden. Eine kurze Fallstrecke ist nicht nur für den Schutz einer Person von entscheidender Bedeutung, sondern auch für die Ausrüstung, an der gearbeitet wird. Ein Sturz auf Geräte wie einen Flugzeugflügel oder empfindliche Fertigungsgeräte kann teure Reparaturen erforderlich machen.



Luftfahrt



Bahnanlagen



Transport



Distribution



Reparatur-
einrichtungen



Fertigung



Fassadenwartung

WIE WIRD KEE TRACK MONTIERT?

Nach einer Standortbesichtigung oder einer Überprüfung der Zeichnung eines Gebäudes kann ein in Absturzsicherung qualifizierter Techniker die Montage Ihres Kee Track-Systems konfigurieren und überwachen.

Das System kann aus einer Liste von Standardteilen konfiguriert werden, die Folgendes umfasst:

- Starre Schienen – in 3 m langen Stücken für einfachen Versand geliefert
- Clamshell-Schienenklemmen zur Unterstützung der starren Schiene
- Halterungen und Aufhänger zur Befestigung des Systems an der Dachkonstruktion
- Spleißkomponenten zur Verbindung von Abschnitten der starren Schiene
- Läufer, die entlang der Schiene laufen und am Anwender befestigt werden



Zum Patent angemeldete Clamshell-Halterungen werden verwendet, um die Schiene an den Aufhängern zu befestigen.



Mit den Clamshell-Halterungen kann die Schiene angehoben werden, anstatt durch Schieben positioniert zu werden.



Ein standardmäßiger einziehbarer Absturzsicherungsblock wird an diesem leicht gleitenden Läufer befestigt und wirkt wie ein Sicherheitsgurt, um einen Sturz aufzufangen.

Die Montage erfolgt vor Ort. Es werden nur zwei Personen und geeignetes Hebezeug wie eine mobile erhöhte Arbeitsplattform benötigt.

Es sind keine zusätzlichen Stützpfeiler erforderlich. Während andere Systeme häufig die Installation zusätzlicher Träger erfordern, wird Kee Track an den Pfetten befestigt, so dass nur die mitgelieferten Halterungen erforderlich sind.

Mehrere Verbindungen verteilen das Gewicht des Systems auf eine große Fläche und minimieren die Belastung der Gebäudestruktur. Weitere technische Informationen erhalten Sie von Ihrem Kee Safety-Vertreter.

Eine Lösung für alle Dacharten

Einer der Hauptvorteile von Kee Track ist die einzigartige Auswahl an Montagemöglichkeiten. Das System kann an internen Dachkonstruktionen wie Balken, Traversen und Beton befestigt werden. Bei Bedarf können individuell angefertigte Verbindungselemente geliefert werden.

Für Primär- und Sekundärstahlkonstruktionen:

Kee Track nutzt Säulen, Sparren und Aussteifungen von Primärstahlkonstruktionen und Pfetten von Sekundärstahlkonstruktionen.

Parallel oder senkrecht: Hoch und runter oder seitlich? Oder beides? Unabhängig davon, wie Sie Ihre Einrichtung organisieren, sorgen die flexiblen Montagemöglichkeiten dafür, dass Kee Track so optimiert ist, dass es sich an Ihre Arbeit anpasst.

Keine Grenzen: Unabhängig von der Länge und Breite Ihres Daches kann Kee Track es abdecken. Die einzige Einschränkung besteht darin, dass das System in geraden Linien konfiguriert ist.



Zwei Monteure, die eine erhöhte Plattform verwenden, befestigen die Schiene an der Dachinfrastruktur.

MONTAGE VON KEE TRACK UND ARBEITSABSTÄNDE

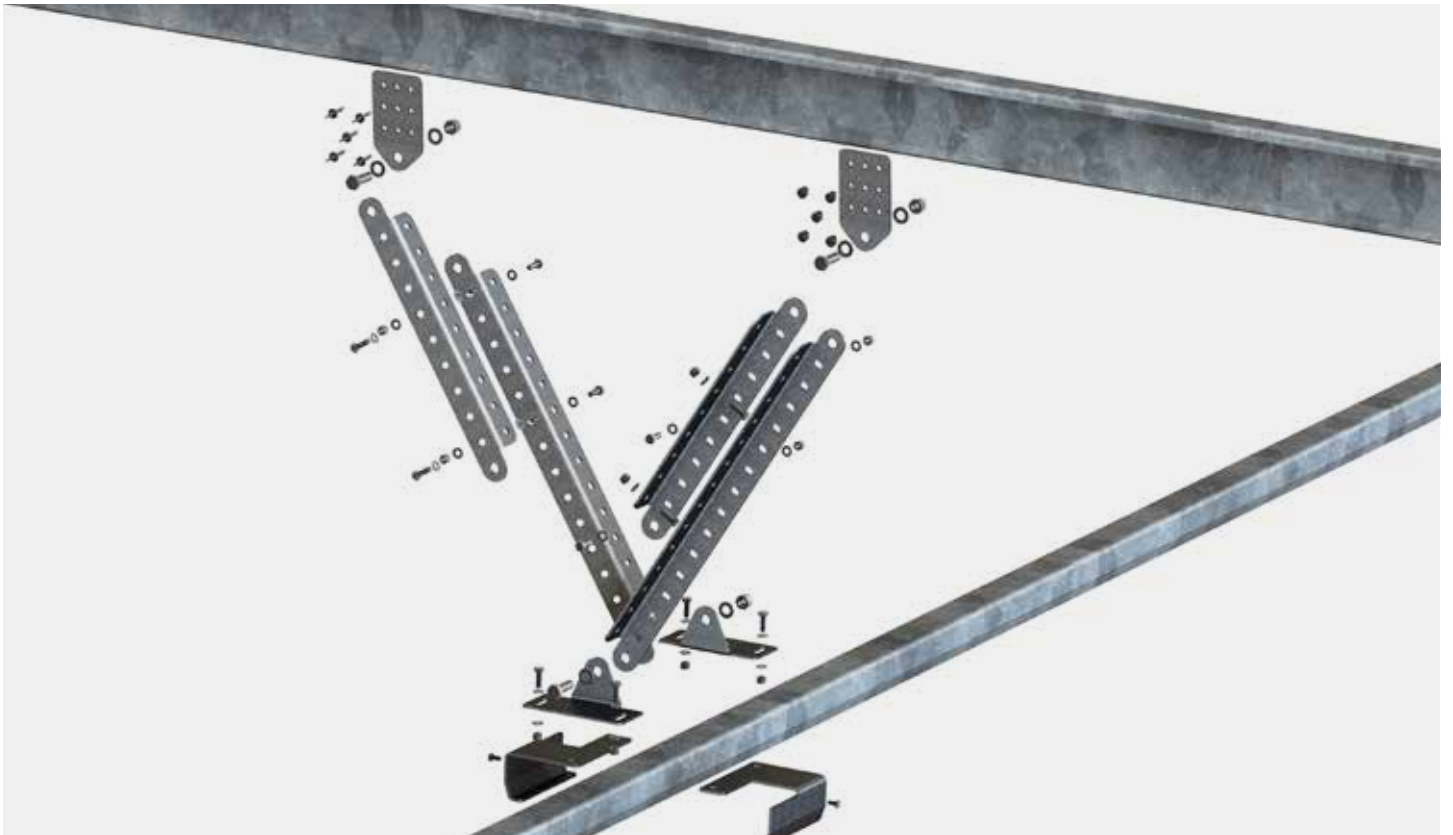
Die Schiene sollte so hoch wie möglich montiert werden, jedoch 0,5 m unter der niedrigsten Stützstruktur.

Der Abstand vom Boden zur Arbeitsoberfläche sollte mindestens 2,0 m betragen.

Die Mindesthöhe sollte die Höhe der Arbeitsoberfläche plus 2,5 m betragen.

Der maximale Auslenkungswinkel von der Vertikalen zur Arbeitsoberfläche sollte 30 Grad nicht überschreiten.

KOMPONENTEN EINES KEE TRACK-SYSTEMS



Eine Explosionsansicht einer Senkrechtmontage.



Ein Beispiel für eine fertige Parallelmontage.

KEE TRACK AUF EINEN BLICK

FUNKTION	VORTEIL
<p>Kee Track ist ein starres Schienensystem</p>	<p>Reduziert die Wartungs- und Austauschkosten im Vergleich zu Seilsystemen</p>
<p>Kee Track fängt einen Sturz auf sehr kurzer Strecke auf</p>	<p>Bietet Ihren Anwendern und Ausrüstungsgegenständen einen hervorragenden Schutz</p>
<p>Kee Track ist vorgefertigt und schneller zu montieren als kompliziertere Systeme</p>	<p>Reduziert Ausfallzeiten und Arbeitsstörungen in Ihrer Einrichtung</p>
<p>Kee Track besteht aus einer kleinen Anzahl modularer Komponenten</p>	<p>Minimiert die Zeit, die Ihre Mitarbeiter benötigen, um das System zu spezifizieren</p>
<p>Kee Track ist einfach zu bedienen</p>	<p>Erhöht die Sicherheit, indem die Wahrscheinlichkeit verringert wird, dass Ihre Mitarbeiter die Ausrüstung versehentlich falsch verwenden</p>
<p>Kee Track ist nach weltweiten Standards getestet</p>	<p>Bietet Ihnen die Gewissheit, dass Ihr System nach hohen Standards getestet und konstruiert ist und von einer weltweiten Marke unterstützt wird</p>

WELTWEIT ANERKANNTE SICHERHEIT



Kee Safety ist ein weltweiter Anbieter von Produkten, Systemen, Schulungen und Beratung für Absturzsicherung und sicheren Zugang. Das Sortiment des 1934 im Vereinigten Königreich gegründeten Unternehmens wurde von unserem ursprünglichen Kee Klamp-Produkt zu einem Portfolio an Sicherheitsausrüstung erweitert.

Wir bieten Sicherheitslösungen und -produkte auf höchstem Niveau für jede Branche und Nische auf der ganzen Welt an. Kein Projekt ist zu groß, keine Sicherheitsanforderung zu klein.

Fortschrittliche Testeinrichtung

Da die kontinuierliche Weiterentwicklung und Entwicklung neuer Produktstandards weltweit die Einhaltung von Vorschriften fördert, hat Kee Safety durch die Einrichtung eines der weltweit führenden Test- und Schulungszentren am Hauptsitz im Vereinigten Königreich sichergestellt, dass das Unternehmen weiterhin weltweiter Spitzenreiter in Sachen Innovation ist.

Diese hochmoderne Einrichtung wird von einem Team von Branchenexperten geleitet und stellt sicher, dass Kee Safety die Bedürfnisse seiner Kunden erfüllt, ihnen vollständig konforme Produkte liefert und neue Innovationen vorantreibt, um Menschen vor Gefahren zu schützen.

Das Layout der Einrichtung ermöglicht den Bau von Wänden und Dachkonstruktionen, die die tatsächlichen Systemkonstruktionen widerspiegeln. Dank dieser Praxistests wissen unsere Kunden genau, wie genau die montierten Produkte funktionieren. Alle Tests werden gefilmt, so dass Kee Safety die Leistung in jeder Umgebung und die Testparameter, denen eine Konstruktion ausgesetzt war, visuell aufzeichnet.



International anerkannt

Viele Kunden verlangen eine Überprüfung der Testergebnisse durch Dritte, um sicherzustellen, dass das, was sie kaufen, ordnungsgemäß getestet wurde und den anerkannten Standards vollständig entspricht. Kee Safety arbeitet während seiner Entwicklungsprogramme mit einer Reihe international anerkannter Testhäuser und einer Reihe führender Berater zusammen, um sicherzustellen, dass optimale Produkte für unsere Kunden hergestellt werden.

Kee Safety ist aktiv beteiligt und arbeitet in weltweiten Normenausschüssen. In vielen Fällen übernehmen unsere Mitarbeiter die Einberufung oder einen Teil des Vorsitzes, was sicherstellt, dass wir bei der Entwicklung, Innovation und Implementierung von Standards an vorderster Front stehen. Folglich sind unsere Experten gut aufgestellt, um interne Tests durchzuführen oder Dritte in unsere Einrichtung einzuladen, wo sie unsere Testprogramme miterleben können.



Ihr Partner für mehr Sicherheit

Kee Safety GmbH
Donaustraße 17b
63452 Hanau

Tel. +49 (0) 61 81 / 300 38 - 0
Fax +49 (0) 61 81 / 300 38 - 20
vertrieb@keesafety.com
www.keesafety.de