

Beam Clamp®

A KEE SAFETY PRODUCT



Das ausgereifte Klemm- und Verbindungssystem



- KEIN BOHREN, KEIN SCHWEISSEN
- KORROSIONSSCHUTZ DURCH FEUERVERZINKTE OBERFLÄCHEN
- KOSTENGÜNSTIGE UND ZEITSPARENDE MONTAGE
- KEINE BESCHÄDIGUNG DER VORHANDENEN OBERFLÄCHENBESCHICHTUNG



BeamClamp®

Die BeamClamp Anwendungsbereiche sind breit gefächert. Sie reichen vom Stahlhochbau, Haus- und Gebäudetechnik, Förder- und Materialflusstechnik, über die Verfahrenstechnik bis hin zum Hoch- und Tiefbau. BeamClamp Klemmverbindungen vereinen in sich eine Vielzahl technischer Pluspunkte, die ebenso einfache wie schnelle Konstruktionen hoch belastbarer Stahlbau-Lösungen ermöglichen. Dabei zeigen sich die BeamClamp Klemmen in vielen Fällen traditionellen Befestigungssystemen überlegen. Die Montage kommt völlig ohne Bohr- und Schweißarbeiten aus.

men überlegen. Die Montage kommt völlig ohne Bohr- und Schweißarbeiten aus.

Warum BeamClamp Klemmverbinder?

BeamClamp ist eine vielfach bewährte, äußerst vielseitige Klemmverbindung zur Montage von Stahlprofilen und Stahlträgern. Alle BeamClamp Komponenten werden aus hochwertigem Sphäroguss gefertigt.

Artikelnummer	Zulässige Zugbelastung (kN) für 4 Schrauben					
	Die empfohlenen Anzugsdrehmomente entnehmen Sie bitte den jeweiligen Produktseiten					
	M08	M10	M12	M16	M20	M24
BA & BB ¹	3,57	13,57	18,86	34,21	67,64	91,43
BE1 & BE2 ²	-	10	14,9	33	64,5	84,4
BC1 & BD1 ²	5	10	17,3	30	44	68,7
BK1 ²	5	10	16,5	26,4	38,3	51
BT & BW ²	-	-	23	39,5	65,9	-



Sicherheitshinweis! Werden für eine Verbindung verschiedene Größen verwendet, so gilt als max. zulässige Belastung die zulässige Gebrauchslast der kleinsten verwendeten Klemme! Die vorhandene Zugbelastung darf die zulässige Zugbelastung der Verbindung nicht übersteigen.

Achtung ¹ $N_{zul} = N_{R,d} / \gamma_F$ (Teilsicherheitsbeiwert $\gamma_F = 1,4$), entsprechend bauaufsichtlicher Zulassung Z-14.4-483. ²Empfohlene Belastungsangaben mit einem Sicherheitsfaktor 5:1 auf statische Belastung.

Die Vorteile auf einen Blick

- Korrosionsschutz durch feuerverzinkte Oberflächen
- Gefertigt aus Sphäroguss
- Zulassung durch Lloyds Register
- Kostengünstige und zeitsparende Montage
- Keine speziellen Werkzeuge und Fachkräfte erforderlich
- Einfache Justierung vor Ort
- Einsetzbar in „Zone 0“ – Kein Schweißen, kein Bohren
- Keine Beschädigung der vorhandenen Oberflächenbeschichtung

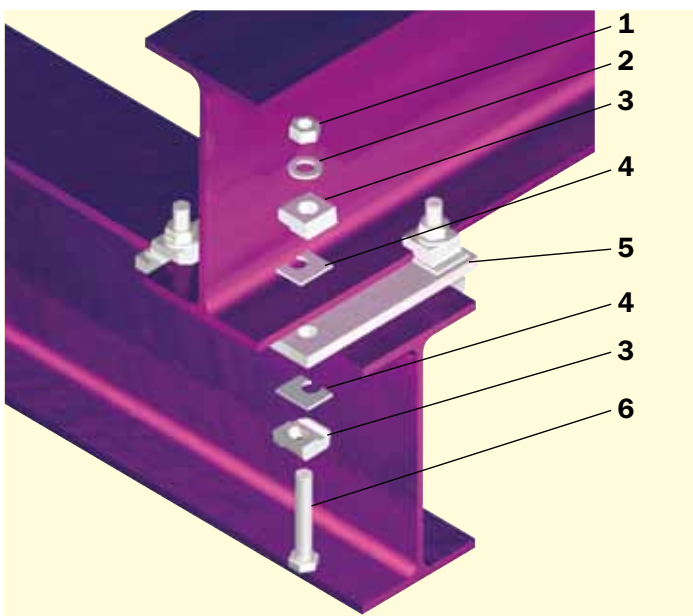
Unser Service

Wir liefern nicht nur hochwertige Produkte, sondern halten auch ein weitreichendes Programm kundenorientierter Serviceleistungen bereit. So bieten wir Ihnen einen umfassenden technischen Support zur Lösung Ihrer individuellen Fragen. Unser Angebot reicht von der direkten Empfehlung der passenden BeamClamp Verbindung bis hin zum kompletten Konstruktionservice für größere Projekte. Wir verfügen über die dazu nötige technologische Kompetenz in Form moderner 2D/3D CAD-Systeme. Unsere technische Abteilung ist durch den Einsatz computergestützter Konstruktionswerkzeuge in der Lage - selbst für schwierige Situationen - optimale Lösungen zu entwickeln. Die Produktentwicklung basiert auf dem neusten Stand der Technik und erweitert das aktuelle Produktprogramm kontinuierlich um weitere Verbindungen.

Typische BeamClamp Verbindung

Die nebenstehende Grafik zeigt ein typisches Beispiel für eine BeamClamp Verbindung zur Befestigung von zwei Stahlträgern. Sie besteht aus einer Montageplatte (5), einem oberen und einem unteren BeamClamp Element (3), optionalen Distanzstücken (4) sowie einem Satz bestehend aus Mutter (1), Schraube (6) und Unterlegscheibe (2). Je nach Anwendung können verschiedene BeamClamp Typen verwendet werden. Genaue Hinweise zur fachgerechten Handhabung entnehmen Sie bitte den jeweiligen Produktseiten.

- 1 = Mutter* nach DIN EN ISO 4032 (Festigkeitsklasse 8); ersetzt DIN 934
 - 2 = Unterlegscheibe* nach DIN EN ISO 7089; ersetzt DIN 125
 - 3 = BA, BB, BT, BW, BE1, BE2 oder BK1
 - 4 = BH1, BF1, BG1, BF2 oder BG2
 - 5 = Montageplatte
 - 6 = Schraube* nach DIN EN ISO 4017 (Festigkeitsklasse 8.8); ersetzt DIN 933
- *Schrauben, Muttern und Unterlegscheiben gehören nicht zum Lieferumfang



Produktsortiment

Klemm- und Verbindungselemente für den Stahlbau

Der Markenname BeamClamp steht für ein breit gefächertes Sortiment an Klemm- und Verbindungselementen, die zum sicheren Befestigen zusätzlicher Stahlbau-Komponenten an vorhandene Stahlkonstruktionen verwendet werden (Sekundärstahlbau). In den meisten Fällen dient dabei eine Montageplatte oder eine Konsole als Basis für die BeamClamp Verbindung. Sie gewährleisten die sichere Befestigung der Klemmen an den Flanschen der Stahlträger. Vor Ort ist kein Bohren oder Schweißen erforderlich. Mit anderen Worten: Eine Schweißerlaubnis, eine Stromversorgung oder spezielle Fachkräfte sind auf der Baustelle nicht nötig, da BeamClamp Klemmen mit einfachen Handwerkzeugen montiert werden kann.

Die Einsatzmöglichkeiten für die BeamClamp Klemmverbinder sind nahezu grenzenlos. Auf den Seiten 18 bis 21 stellen wir Ihnen einige der gängigsten Anwendungen vor. Gerne unterstützen wir Sie auch bei der Auswahl der richtigen Klemm- und Verbindungselemente. Zögern Sie bitte nicht, uns anzurufen oder faxen Sie uns das ausgefüllte Anfrageformular von Seite 30.

Befestigung an Hohlprofilen mit BoxBolt

BoxBolt ist unsere Hohlprofilbefestigung für Stahlprofile mit rechteckigen, quadratischen oder kreisförmigen Hohlräumen. BoxBolt Befestigungen eignen sich besonders für Fälle, bei denen die Montagestelle nur von einer Seite zugänglich ist.

Der BoxSok Schraubaufsatz ermöglicht die Montage von BoxBolt Hohlprofilbefestigungen mit nur einem einzigen Werkzeug. Die Montagezeit wird dadurch erheblich verkürzt.

BoxBolt Befestigungen sind vielfältig einsetzbar und können mit den BeamClamp Klemmelementen kombiniert werden. Gerne senden wir Ihnen die entsprechenden Unterlagen zu.

Bodenbefestigungen Grating Clip, Gratefix, Floorfix und Floorfix HT

Wir bieten vier Möglichkeiten zur Befestigung von Bodenelementen: Eine Gitterrost-Klemme mit einer Flügelklammer aus Stahlformblech (Grating Clip), eine Gitterrost-Klemme mit einer Flügelklammer aus Guss (Gratefix) für verschiedene Typen von Gitterrosten, sowie zwei verschiedene Gussklemmen (Floorfix und Floorfix HT) zur stabilen Befestigung von Tränenblechen. Alle Klemmen erlauben die einfache Montage von oben – ein Kontern von der Unterseite entfällt. Das reduziert den Zeit- und Kostenaufwand erheblich und ermöglicht das einfache Entfernen der Platten oder Gitter für Wartungsarbeiten.

Inhaltsverzeichnis

 Typ BA	Seite 4
 Typ BB	Seite 5
 Typ BT	Seite 6
 Typ BW	Seite 7
 Typ BF1, BG1 und BH1	Seite 8
 Typ BK1	Seite 9
 Typ BE1	Seite 10
 Typ BE2	Seite 11
 Typ BF2 und BG2	Seite 12
 Typ BC1 und BD1	Seite 13
 Montageplatten und Stutzen	Seite 14
Der Weg zum richtigen Produkt	Seite 15
Produktauswahltabellen	Seite 16
Träger an Träger-Befestigung	Seite 18
U-Profil an Träger und Winkelbefestigung	Seite 20
C-Schiene an Träger und weitere Befestigungsbeispiele	Seite 21
 Grating Clip / Gratefix	Seite 22
 Floorfix / Floorfix HT	Seite 24
GPSG: Ihre Sicherheit	Seite 26
BeamClamp® Faxanfrage	Seite 27

Typ BA

Der Typ BA verfügt über eine Vertiefung, um den Kopf der Sechskantschraube (Festigkeitsklasse 8.8 nach DIN EN ISO 4017) zu fixieren, während die Mutter angezogen wird. Sie ist mit drei verschiedenen Nockenhöhen je Größe (1, 2 und 3 - außer M08) erhältlich. Die Nockenhöhe (Maß E) sollte der Stärke des Flansches, an dem die Klemme befestigt wird, entsprechen.

Zusätzliche Distanzstücke dienen der Abstimmung der Klemmen auf die erforderliche Stärke des Flansches (Klemmdicke). Mit ihrer Hilfe kann die Befestigung an dem Flansch des Stahlprofils oder -trägers genau angepasst werden.

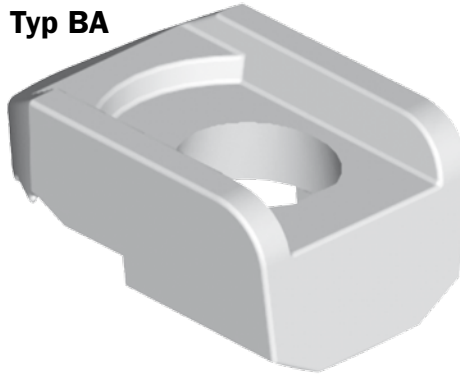
Auf die Klemme BA abgestimmt sind die Distanzstücke BF1, BG1 und BH1. Details dazu finden Sie auf Seite 8.

Die Klemme vom Typ BA eignet sich für parallele und geneigte Flansche mit einem Neigungswinkel von bis zu 8 Grad. Für geneigte Flansche (IPN, 8-10° Neigung) verwenden Sie bitte Typ BT oder BK1. Zur Befestigung am geneigten Flansch beachten Sie bitte die Hinweise auf Seite 15. Die abgebildeten Tabellen auf Seite 16-17 vereinfachen die Produktauswahl.

Ihre Vorteile auf einen Blick

- Gefertigt aus Sphäroguss
- Oberfläche feuerverzinkt
- Bauaufsichtliche Zulassung durch das Deutsche Institut für Bautechnik
- Zulassung durch Lloyds Register

Typ BA



Artikelnummer*	A Schraube (8.8)	B (mm)	C (mm)	D (mm)	E* (mm)			Breite (mm)	Anzugs- drehmoment (Nm)	Max. Zugbel. (kN) 4 Schrauben ¹	Max. Schub. (kN) 4 Schrauben ²
					1	2	3				
BA*G08	M08	9	16	5	/	4	/	20	6	3,57	/
BA*G10	M10	12	20	6	4	5	7	26	20	13,57	/
BA*G12	M12	15	25,5	7	4,5	6	9,5	29,5	70	18,86	1,86
BA*G16	M16	17	31	9	5,5	8	11	36	150	34,21	3,43
BA*G20	M20	21	35	11	7	10	12,5	44	290	67,64	6,79
BA*G24	M24	26	49	13	9	12	16	53	490	91,43	9,14

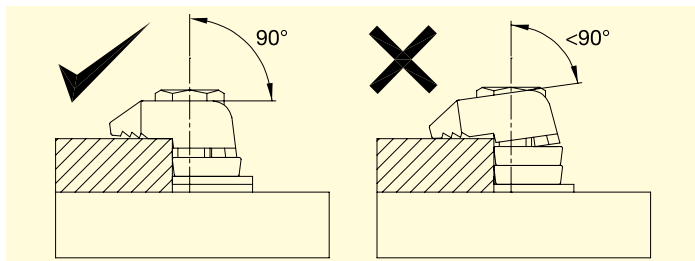
* Fügen Sie Maß E (1, 2 oder 3) der Artikelnummer für die gewünschte Nockenhöhe hinzu, z.B. Schraube M16, Größe 2 (8 mm) = Artikelnummer: BA2G16



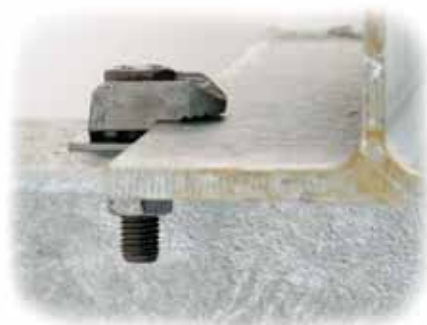
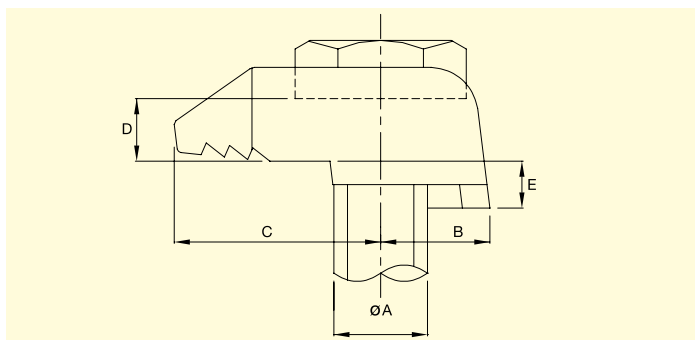
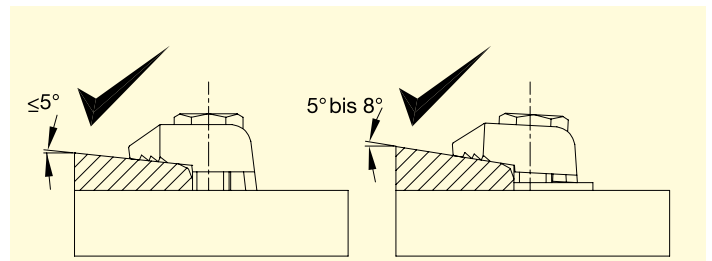
Sicherheitshinweis! Werden für eine Verbindung verschiedene Größen verwendet, so gilt als max. zulässige Belastung die zulässige Gebrauchslast der kleinsten verwendeten Klemme! Die vorhandene Zugbelastung darf die zulässige Zugbelastung der Verbindung nicht übersteigen.

Achtung ¹ $N_{zul} = N_{Rd} / \gamma_F$ (Teilsicherheitsbeiwert $\gamma_F = 1,4$), entsprechend bauaufsichtlicher Zulassung Z-14.4-483. ² $V_{zul} = V_{a,Rd} / \gamma_F$ (Teilsicherheitsbeiwert $\gamma_F = 1,4$), entsprechend bauaufsichtlicher Zulassung Z-14.4-483. Die allgemeine bauaufsichtliche Zulassung (abZ) Z-14.4-483 ist bei der Verwendung der BeamClamp Typen BA/BF1/BG1/BH1 im bauaufsichtlich relevanten Bereich zu beachten.

Montage am parallelen Flansch



Montage am geneigten Flansch



Typ BB

Der Typ BB verfügt über eine flache Oberfläche, so dass sich eine Mutter oder ein Schraubenkopf bis zum Anschlag anziehen lassen. Diese Klemme eignet sich daher für den Einsatz mit Bolzen, Rundbügeln oder Gewindestangen. Typ BB ist mit drei Nockenhöhen je Größe (1, 2 und 3 - außer M08) erhältlich. Die Nockenhöhe (Maß E) sollte der Dicke des Flansches, an dem die Klemme befestigt wird, entsprechen. Zusätzliche Distanzstücke dienen der Abstimmung der Klemmen auf die erforderliche Stärke des Flansches (Klemmdicke). Mit ihrer Hilfe kann die Befestigung an dem Flansch des Stahlprofils oder -trägers genau angepasst werden.

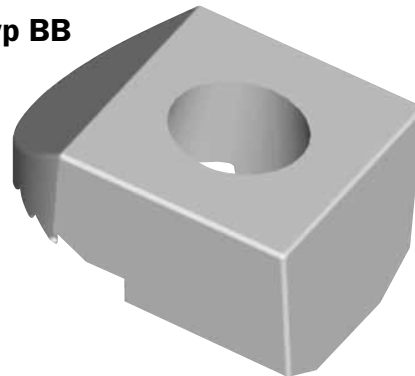
Die für die Klemme BB geeigneten Distanzstücke sind BF1, BG1 und BH1. Details dazu finden Sie auf Seite 8.

Die Klemme vom Typ BB eignet sich für parallele und geneigte Flansche mit einem Neigungswinkel von bis zu 8 Grad. Für geneigte Flansche (IPN, 8-10° Neigung) verwenden Sie bitte Typ BW oder BK1. Zur Befestigung am geneigten Flansch beachten Sie bitte die Hinweise auf Seite 15. Die abgebildeten Tabellen auf Seite 16-17 vereinfachen die Produktauswahl.

Ihre Vorteile auf einen Blick

- Gefertigt aus Sphäroguss
- Oberfläche feuerverzinkt
- Bauaufsichtliche Zulassung durch das Deutsche Institut für Bautechnik
- Zulassung durch Lloyds Register

Typ BB

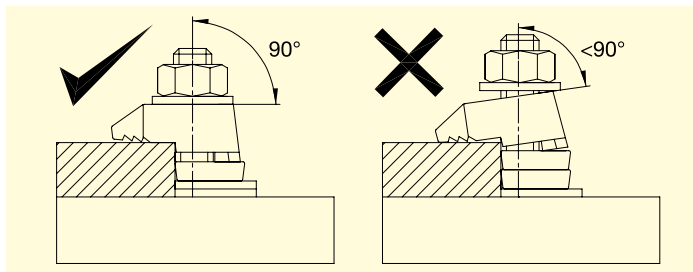


Artikelnummer*	A Schraube (8.8)	B (mm)	C (mm)	D (mm)	E* (mm)			Breite (mm)	Anzugs- drehmoment (Nm)	Max. Zugbel. (kN) 4 Schrauben ¹	Max. Schub. (kN) 4 Schrauben ²
					1	2	3				
BB*G08	M08	9	16	9	/	4	/	20	6	3,57	/
BB*G10	M10	12	20	11	4	5	7	26	20	13,57	/
BB*G12	M12	15	25,5	13	4,5	6	9,5	29,5	70	18,86	1,86
BB*G16	M16	17	31	17	5,5	8	11	36	150	34,21	3,43
BB*G20	M20	21	35	21	7	10	12,5	44	290	67,64	6,79
BB*G24	M24	26	49	25	9	12	16	53	490	91,43	9,14

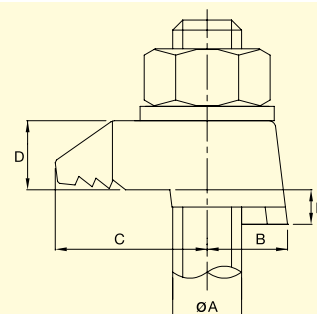
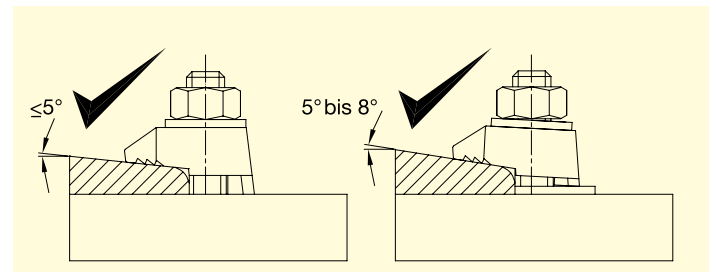
* Fügen Sie Maß E (1, 2 oder 3) der Artikelnummer für die gewünschte Nockenhöhe hinzu, z.B. Schraube M16, Größe 2 (8 mm) = Artikelnummer: BB2G16

Sicherheitshinweis! Werden für eine Verbindung verschiedene Größen verwendet, so gilt als max. zulässige Belastung die zulässige Gebrauchslast der kleinsten verwendeten Klemme! Die vorhandene Zugbelastung darf die zulässige Zugbelastung der Verbindung nicht übersteigen.
Achtung ¹ $N_{zul} = N_{Rd} / \gamma_F$ (Teilsicherheitsbeiwert $\gamma_F = 1,4$), entsprechend bauaufsichtlicher Zulassung Z-14.4-483. ² $V_{zul} = V_{Rd} / \gamma_F$ (Teilsicherheitsbeiwert $\gamma_F = 1,4$), entsprechend bauaufsichtlicher Zulassung Z-14.4-483. Die allgemeine bauaufsichtliche Zulassung (abZ) Z-14.4-483 ist bei der Verwendung der BeamClamp Typen BA/BB/BF1/BG1/BH1 im bauaufsichtlich relevanten Bereich zu beachten.

Montage am parallelen Flansch



Montage am geneigten Flansch



Typ BT

Der Typ BT ist speziell für den Einsatz an geneigten Flanschen (IPN-Flansch) und Schienen mit Neigungswinkeln von 8-10° entwickelt worden. Typ BT verfügt über eine Vertiefung, um den Kopf der Sechskantschraube (Festigkeitsklasse 8.8) zu fixieren, während die Mutter angezogen wird. Typ BT ist mit zwei Nockenhöhen je Größe (1 und 2) erhältlich. Die Nockenhöhe (Maß E) sollte der Dicke des Flansches, an dem die Klemme befestigt wird, entsprechen.

Zusätzliche Distanzstücke dienen der Abstimmung der Klemmen auf die erforderliche Stärke des Flansches (Klemmdicke). Mit ihrer Hilfe kann die Befestigung an dem Flansch des Stahlprofils oder -trägers genau angepasst werden. Die für die Klemme BT geeigneten Distanzstücke sind BF1, BG1 und BH1. Details dazu finden Sie auf Seite 8 im Hauptkatalog.

Ihre Vorteile auf einen Blick

- Gefertigt aus Sphäroguss
- Oberfläche feuerverzinkt

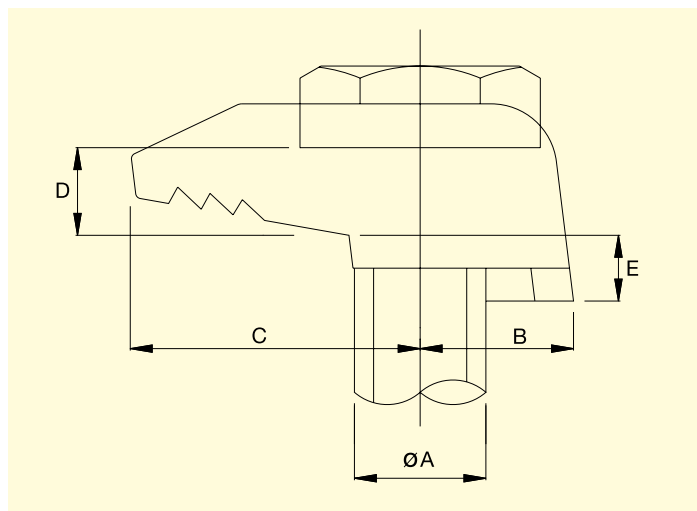


Typ BT
für geneigte Flansche

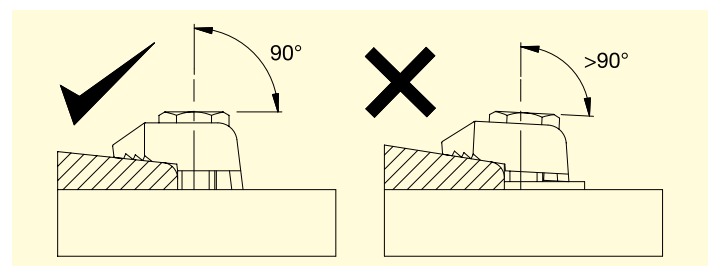
Artikelnummer*	A Schraube (8.8)	B (mm)	C (mm)	D (mm)	E* (mm)		Breite (mm)	Anzugs- drehmoment (Nm)	Max. Zugbel. (kN) 4 Schrauben ¹	Max. Schub. (kN) 4 Schrauben ²
					1	2				
BT*G12	M12	15	25,5	7	4	6	28,5	70	23	1,3
BT*G16	M16	17	31	9	6	8	36	150	39,5	3,9
BT*G20	M20	21	35	11	7	10	44	290	65,9	11

* Fügen Sie Maß E (1, 2 oder 3) der Artikelnummer für die gewünschte Nockenhöhe hinzu, z.B. Schraube M16, Größe 2 (8 mm) = Artikelnummer: BT2G16

Sicherheitshinweis! Werden für eine Verbindung verschiedene Größen verwendet, so gilt als max. zulässige Belastung die zulässige Gebrauchslast der kleinsten verwendeten Klemme!
Die vorhandene Zugbelastung darf die zulässige Zugbelastung der Verbindung nicht übersteigen.
Achtung! ¹Empfohlene Belastungsangaben mit einem Sicherheitsfaktor 5:1 auf statische Belastung.



Montage am geneigten Flansch



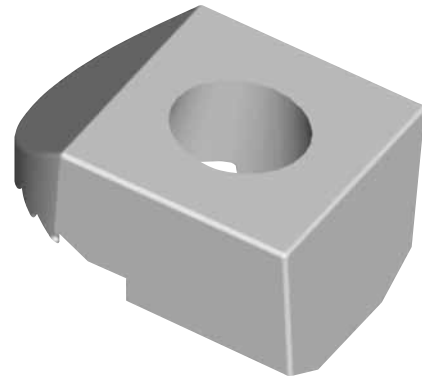
Typ BW

Der Typ BW ist speziell für den Einsatz an geneigten Flanschen (IPN-Flansch) und Schienen mit Neigungswinkeln von 8-10° entwickelt worden. Er verfügt über eine flache Oberfläche, so dass sich eine Mutter bis zum Anschlag anziehen lässt. Typ BW ist mit zwei Nockenhöhen je Größe (1 und 2) erhältlich. Die Nockenhöhe (Maß E) sollte der Dicke des Flansches, an dem die Klemme befestigt wird, entsprechen.

Zusätzliche Distanzstücke dienen der Abstimmung der Klemmen auf die erforderliche Stärke des Flansches (Klemmdicke). Mit ihrer Hilfe kann die Befestigung an dem Flansch des Stahlprofils oder -trägers genau angepasst werden. Die für die Klemme BW geeigneten Distanzstücke sind BF1, BG1 und BH1. Details dazu finden Sie auf Seite 8 im Hauptkatalog.

Ihre Vorteile auf einen Blick

- Gefertigt aus Sphäroguss
- Oberfläche feuerverzinkt



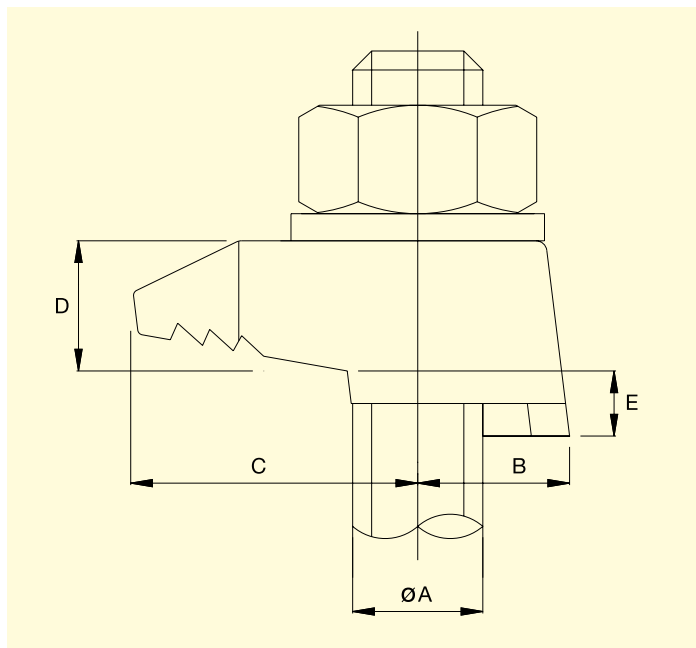
Typ BW
für geneigte Flansche

Artikelnummer*	A Schraube (8.8)	B (mm)	C (mm)	D (mm)	E* (mm)		Breite (mm)	Anzugs- drehmoment (Nm)	Max. Zugbel. (kN) 4 Schrauben ¹	Max. Schub. (kN) 4 Schrauben ²
					1	2				
BW*G12	M12	15	25,5	13	4	6	28,5	70	23	1,3
BW*G16	M16	17	31	17	6	8	36	150	39,5	3,9
BW*G20	M20	21	35	21	7	10	44	290	65,9	11

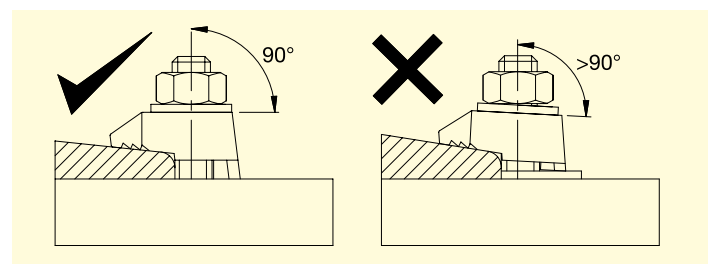
* Fügen Sie Maß E (1, 2 oder 3) der Artikelnummer für die gewünschte Nockenhöhe hinzu, z.B. Schraube M16, Größe 2 (8 mm) = Artikelnummer: BW2G16

Sicherheitshinweis! Werden für eine Verbindung verschiedene Größen verwendet, so gilt als max. zulässige Belastung die zulässige Gebrauchslast der kleinsten verwendeten Klemme! Die vorhandene Zugbelastung darf die zulässige Zugbelastung der Verbindung nicht übersteigen.

Achtung ¹ Empfohlene Belastungsangaben mit einem Sicherheitsfaktor 5:1 auf statische Belastung.



Montage am geneigten Flansch

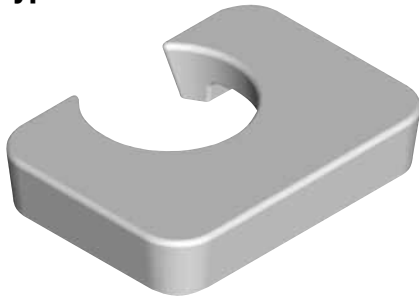


Typ BF1, BG1 und BH1

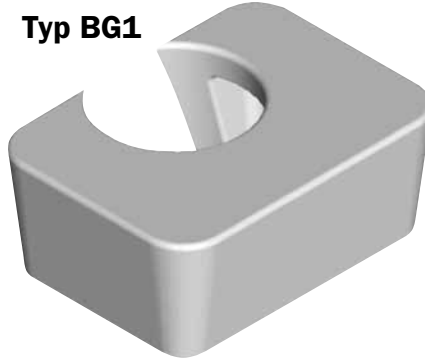
BF1, BG1 und BH1 sind Distanzstücke für die Unterseiten der Klemmen BA, BB, BT und BW. Sie erweitern die Klemmlänge und stellen sicher, dass die Klemme passgenau am Flansch sitzt. Alle drei Distanzstücke lassen sich miteinander kombinieren und sind von ihrer

Oberfläche her feuerverzinkt (BH1 ist galvanisch verzinkt). Sie werden über die Schraube zwischen Klemme und Montageplatte eingesetzt. Die Abmessungen der Distanzstücke entnehmen Sie bitte den Tabellen (siehe unten).

Typ BF1

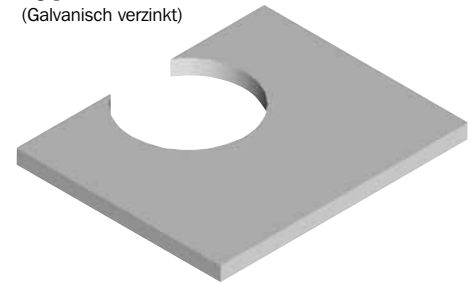


Typ BG1



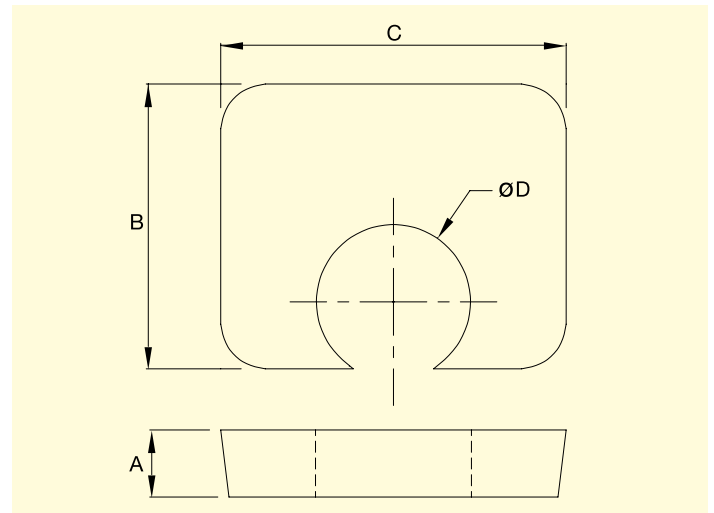
Typ BH1

(Galvanisch verzinkt)



Typ BF1

Artikelnummer	Schraube \emptyset	A (mm)	B (mm)	C (mm)	D \emptyset
BF1G08	M08	4	14	22	10
BF1G10	M10	5	18	28	12
BF1G12	M12	6	22	30	14
BF1G16	M16	8	29	35	18
BF1G20	M20	10	33	43	21
BF1G24	M24	12	45	55	26



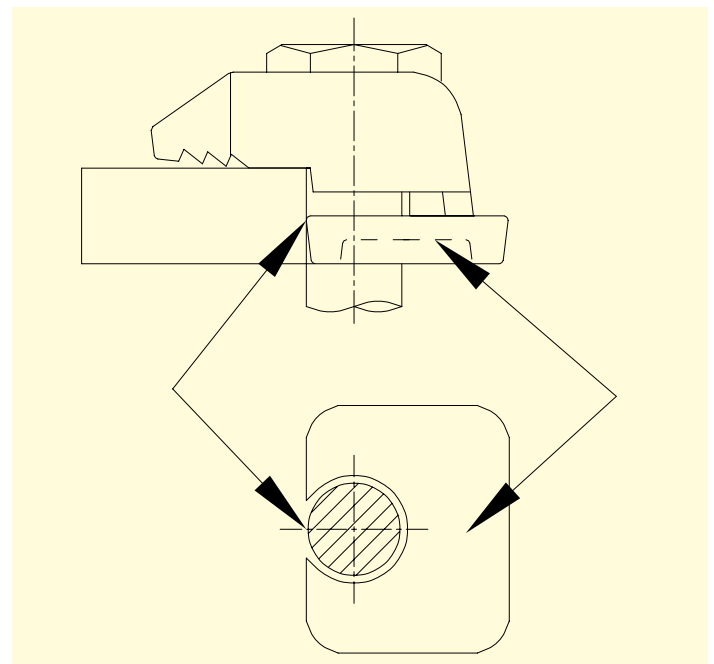
Typ BG1

Artikelnummer	Schraube \emptyset	A (mm)	B (mm)	C (mm)	D \emptyset
BG1G08	M08	8	14	22	10
BG1G10	M10	10	18	28	12
BG1G12	M12	12	28	30	14
BG1G16	M16	16	37	35	18
BG1G20	M20	20	43	43	21
BG1G24	M24	24	45	55	26

Wie abgebildet sollte die offene Seite von BF1 und BG1 stets nach unten zeigen, um der BeamClamp Klemme eine ebene Auflagefläche zu bieten.

Typ BH1

Artikelnummer	Schraube \emptyset	A (mm)	B (mm)	C (mm)	D \emptyset
BH1Z08	M08	2	15	22	10
BH1Z10	M10	2	20	28	12
BH1Z12	M12	2,5	24	31	14
BH1Z16	M16	3	29	38	18
BH1Z20	M20	4	33	44	21
BH1Z24	M24	4	45	55	26



Wie abgebildet sollte die Bohrung (D) von BF1, BG1 und BH1 jeweils zum Stahlträger hin über die Schraube gesteckt werden.

Die allgemeine bauaufsichtliche Zulassung (abZ) Z-14.4-483 ist bei der Verwendung der BeamClamp Typen BA/BB/BF1/BG1/BH1 im bauaufsichtlich relevanten Bereich zu beachten.

Typ BK1

BK1 ist eine zweiteilige, selbstjustierende Klemme. Die Klemme verfügt über einen gusseisernen Kugelsitz, in dem sich eine bewegliche Halbkugelscheibe befindetet. Aufgrund seiner besonderen Konstruktion lässt sich dieser Typ auf eine spezifische Klemmlänge einstellen. Gleichzeitig bietet er eine flache Auflagefläche, sodass die Mutter bis zum Anschlag angezogen werden kann.

Diese Art der Befestigung ist vor allem dann zu empfehlen, wenn sich die Flanschstärke nicht exakt bestimmen lässt oder auch, wenn die Flanschstärke innerhalb einer Konstruktion variiert. Aufgrund ihrer flexiblen Klemmcharakteristik ist die Klemme BK1 außerdem zur Befestigung an geneigten Flanschen und Schienen mit Neigungswinkel von bis zu 15 Grad geeignet. Um den Klemmbereich zu erweitern, können lange Distanzstücke (BF2 und BG2) eingesetzt werden. Hierzu beachten Sie bitte Seite 12.

Bei allen Größen von BK1 ist der hintere Teil der Klemme verbreitert. Dadurch lassen sich Langlöcher besser überbrücken und die Klemme kann auch am offenen Ende einer C-Schiene angebracht werden. Die Varianten M8, M10 und M12 haben eine zusätzliche „Nase“ am Klemmenkörper, die in die Öffnung einer C-Schiene passt. Das erleichtert die Montage und verhindert ein Verdrehen der Klemme. Die auf Seite 16-17 abgebildete Tabelle hilft Ihnen bei der Auswahl der richtigen Befestigung.

Die Varianten M8, M10 und M12 haben eine zusätzliche „Nase“ am Klemmenkörper, die in die Öffnung einer C-Schiene passt. Das erleichtert die Montage und verhindert ein Verdrehen der Klemme. Die auf Seite 16-17 abgebildete Tabelle hilft Ihnen bei der Auswahl der richtigen Befestigung.

Ihre Vorteile auf einen Blick

- Gefertigt aus Sphäroguss
- Oberfläche feuerverzinkt
- Selbstjustierende Klemme für variierende Flanschstärken
- Zulassung durch Lloyds Register



Typ BK1
M08, M10, M12



Typ BK1
M16, M20, M24

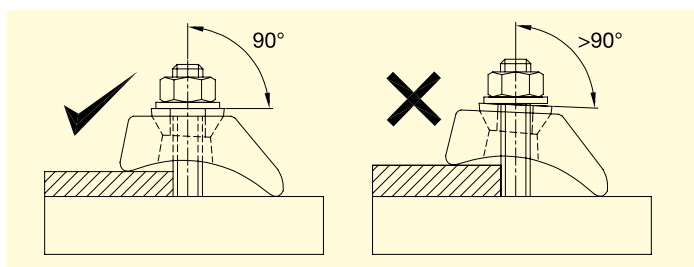


Artikelnummer	A Schraube (8.8)	B1 (mm)	B2 (mm)	C (mm)	D (mm)	Breite (mm)	Anzugsdrehmoment (Nm)	Max. Zugbel. (kN) 4 Schrauben ¹	Max. Schub. (kN) 4 Schrauben ¹
BK1G08	M08	3 bis 12	3 bis 9	42	14	41	6	5	/
BK1G10	M10	3 bis 15	3 bis 12	54	21	41	20	10	/
BK1G12	M12	3 bis 18	3 bis 15	48	17	41	70	16,5	1,3
BK1G16	M16	3 bis 24	/	61	22,5	47	150	26,4	3,9
BK1G20	M20	3 bis 30	/	73	26	58	290	38,3	11
BK1G24	M24	3 bis 36	/	86	37,5	79	490	51	18

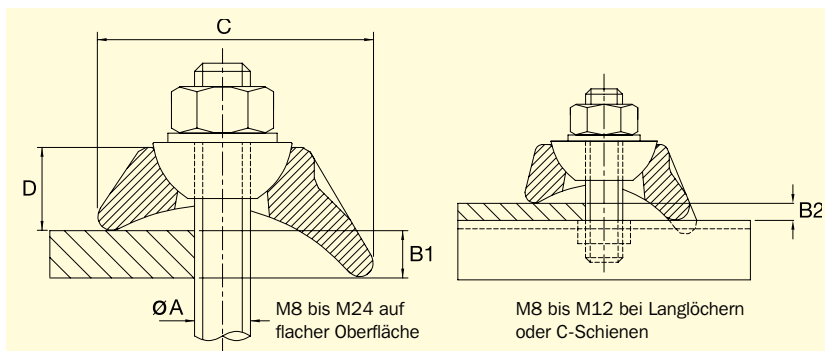
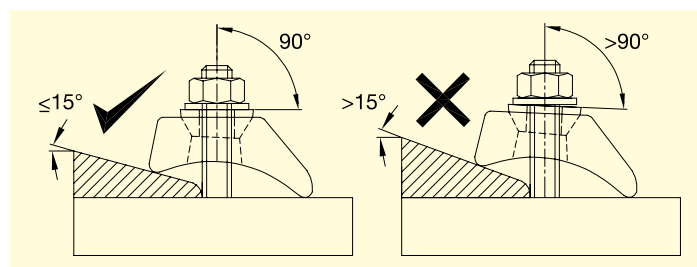
Sicherheitshinweis! Werden für eine Verbindung verschiedene Größen verwendet, so gilt als max. zulässige Belastung die zulässige Gebrauchslast der kleinsten verwendeten Klemme! Die vorhandene Zugbelastung darf die zulässige Zugbelastung der Verbindung nicht übersteigen.

Achtung! ¹ Empfohlene Belastungsangaben mit einem Sicherheitsfaktor 5:1 auf statische Belastung.

Montage am parallelen Flansch



Montage am geneigten Flansch

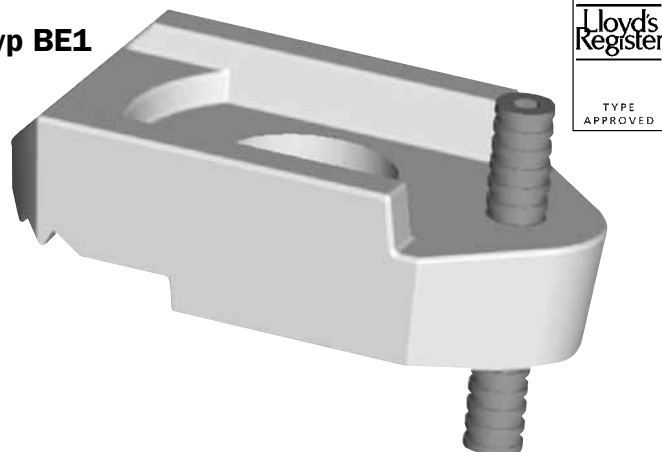


Typ BE1

Wie Typ BA ist auch die Klemme BE1 mit einer Vertiefung versehen. Sie verfügt im hinteren Bereich über eine zusätzliche Einstellschraube (Festigkeitsklasse 12.9). Das ermöglicht die Anpassung der Klemme an den Flansch. BE1 wird hauptsächlich verwendet, wenn die tatsächliche Flanschstärke nicht zweifelsfrei zu bestimmen ist. Diese Klemme eignet sich für parallele sowie für geneigte Flansche mit einem Neigungswinkel von bis zu 5 Grad.

Zur Erweiterung der Klemmlänge können Distanzstücke eingesetzt werden. Für die Klemme BE1 eignen sich die Distanzstücke BF2 und BG2. Details dazu finden Sie auf Seite 12. Die auf Seite 16-17 abgebildeten Tabellen helfen Ihnen außerdem bei der richtigen Produktauswahl.

Typ BE1



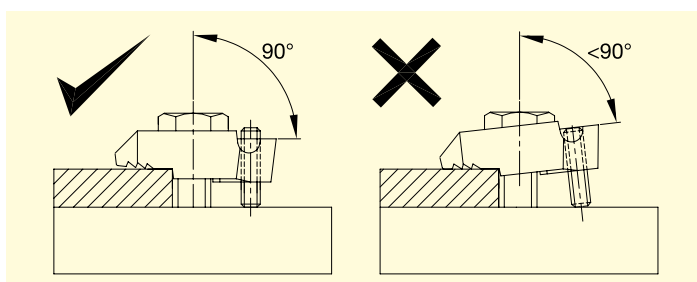
Ihre Vorteile auf einen Blick

- Gefertigt aus Sphäroguss
- Oberfläche feuerverzinkt
- Zulassung durch Lloyds Register

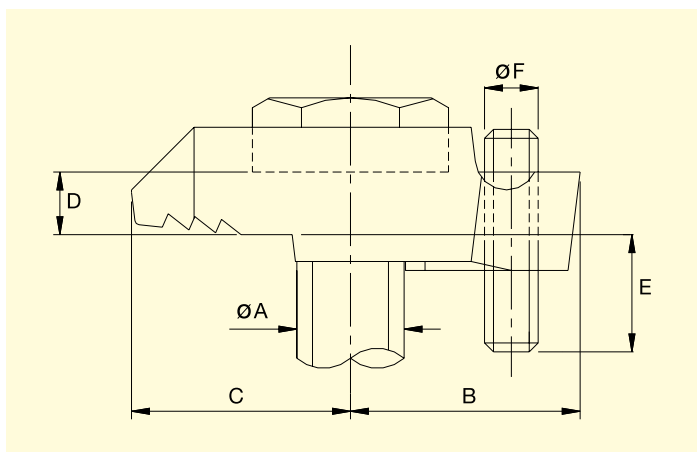
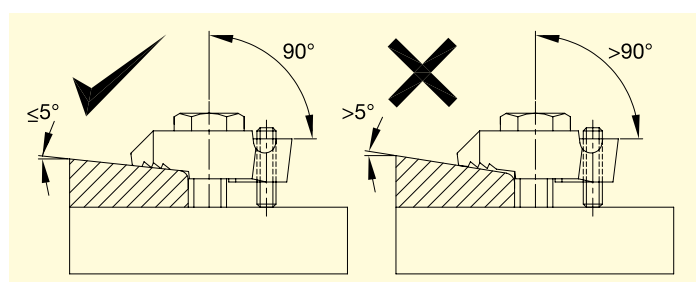
Artikelnummer	A Schraube (8.8)	B (mm)	C (mm)	D (mm)	E (mm)	F Ø	Breite (mm)	Anzugs- drehmoment (Nm)	Max. Zugbel. (kN) 4 Schrauben ¹	Max. Schub. (kN) 4 Schrauben ¹
BE1G10	M10	20	20	6	5 bis 20	M06	26	20	10	/
BE1G12	M12	26	25,5	7	6 bis 22	M06	28,5	70	14,9	1,3
BE1G16	M16	30	31	9	7 bis 23	M08	36	150	33	3,9
BE1G20	M20	35	34	11	8 bis 24	M10	44	290	64,5	11
BE1G24	M24	49	49	13	10 bis 30	M12	53	490	84,4	18

Sicherheitshinweis! Werden für eine Verbindung verschiedene Größen verwendet, so gilt als max. zulässige Belastung die zulässige Gebrauchslast der kleinsten verwendeten Klemme! Die vorhandene Zugbelastung darf die zulässige Zugbelastung der Verbindung nicht übersteigen.
Achtung ¹Empfohlene Belastungsangaben mit einem Sicherheitsfaktor 5:1 auf statische Belastung.

Montage am parallelen Flansch



Montage am geneigten Flansch



Typ BE2

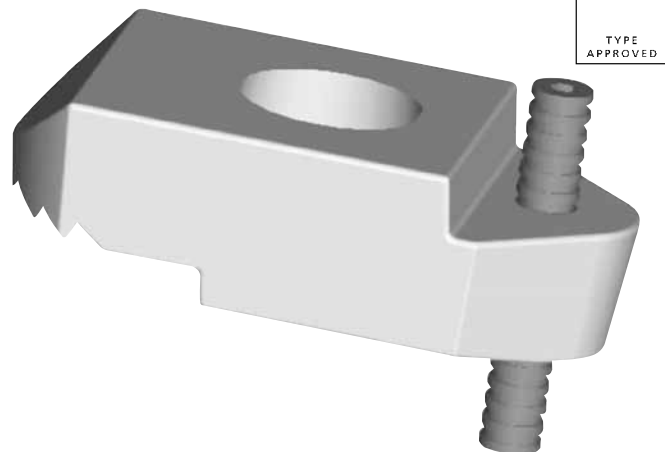
BE2 ist von ähnlicher Bauart wie Typ BB mit einer flachen Auflagefläche. Sie verfügt im hinteren Bereich über eine zusätzliche Einstellschraube (Festigkeitsklasse 12.9). Das ermöglicht die Anpassung der Klemme an den Flansch. BE2 wird hauptsächlich verwendet, wenn die tatsächliche Flanschstärke nicht zweifelsfrei zu bestimmen ist. Diese Klemme eignet sich für parallele sowie für geneigte Flansche mit einem Neigungswinkel von bis zu 5 Grad.

Zur Erweiterung der Klemmlänge können Distanzstücke eingesetzt werden. Für die Klemme BE2 eignen sich die Distanzstücke BF2 und BG2. Details dazu finden Sie auf Seite 12. Die auf Seite 16-17 abgebildeten Tabellen helfen Ihnen außerdem bei der richtigen Produktauswahl.

Ihre Vorteile auf einen Blick

- Gefertigt aus Sphäroguss
- Oberfläche feuerverzinkt
- Zulassung durch Lloyds Register

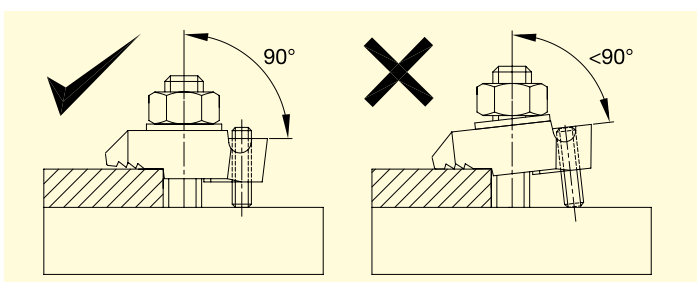
Typ BE2



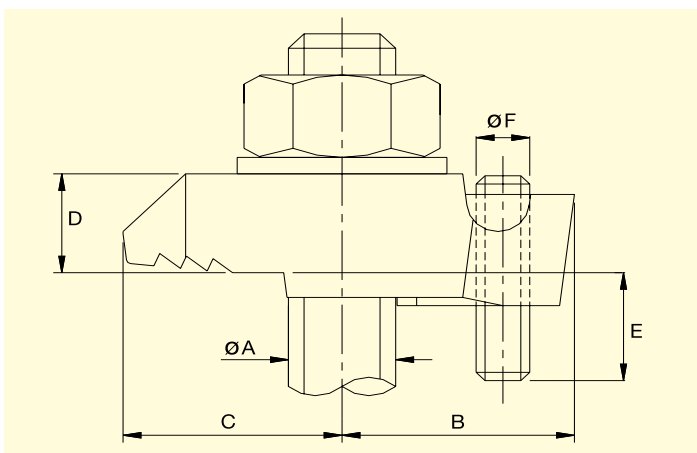
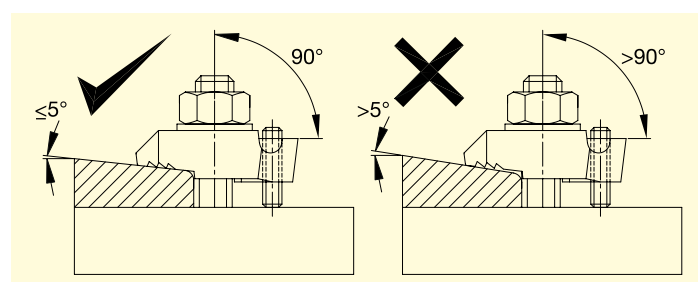
Artikelnummer	A Schraube (8.8)	B (mm)	C (mm)	D (mm)	E (mm)	F Ø	Breite (mm)	Anzugs- drehmoment (Nm)	Max. Zugbel. (kN) 4 Schrauben ¹	Max. Schub. (kN) 4 Schrauben ¹
BE2G12	M12	26	25,5	13	6 bis 22	M06	28,5	70	14,9	1,3
BE2G16	M16	30	31	17	7 bis 23	M08	36	150	33	3,9

Sicherheitshinweis! Werden für eine Verbindung verschiedene Größen verwendet, so gilt als max. zulässige Belastung die zulässige Gebrauchslast der kleinsten verwendeten Klemme!
Die vorhandene Zugbelastung darf die zulässige Zugbelastung der Verbindung nicht übersteigen.
Achtung ¹Empfohlene Belastungsangaben mit einem Sicherheitsfaktor 5:1 auf statische Belastung.

Montage am parallelen Flansch



Montage am geneigten Flansch

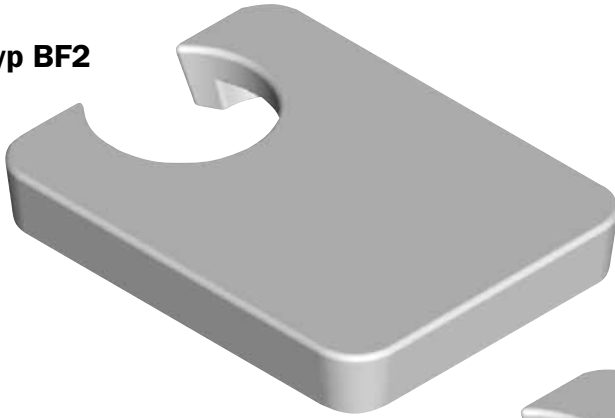


Typ BF2 und BG2

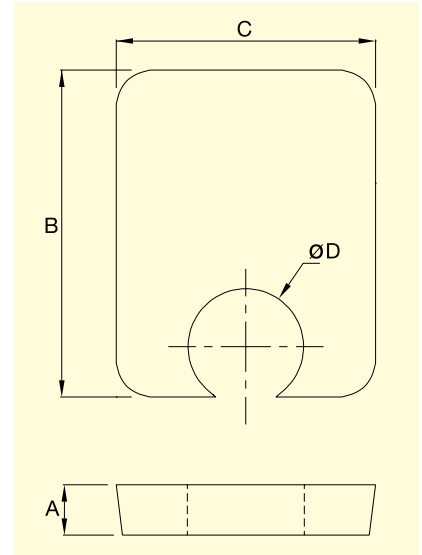
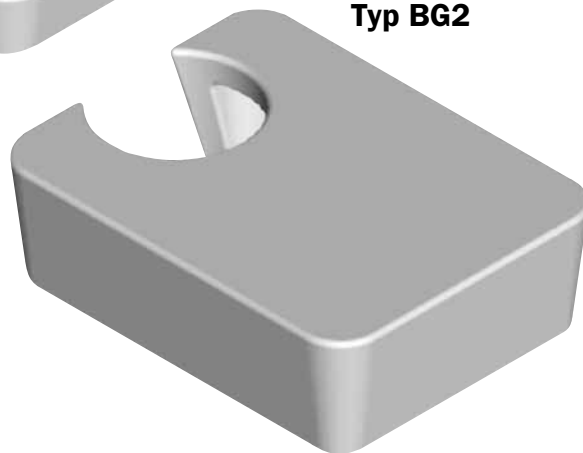
BF2 und BG2 sind Distanzstücke für die Unterseiten der Klemmen BE1, BE2 und BK1. Sie erweitern die Klemmlänge und stellen sicher, dass die Klemme passgenau am Flansch sitzt.

Beide Distanzstücke lassen sich miteinander kombinieren. Sie werden über die Schraube zwischen Klemme und Montageplatte eingesetzt. Die Abmessungen der Distanzstücke entnehmen Sie bitte den Tabellen (siehe unten).

Typ BF2



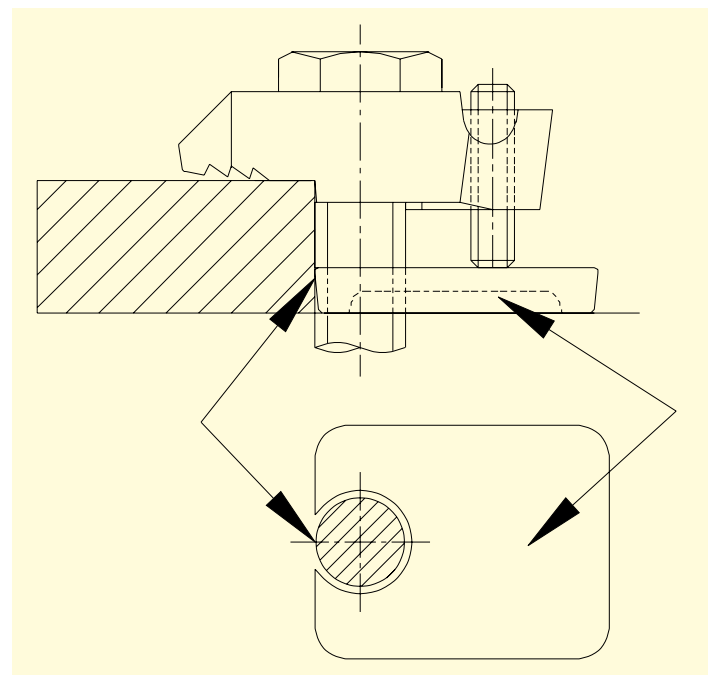
Typ BG2



Typ BF2

Artikelnummer	Schraube Ø	A (mm)	B (mm)	C (mm)	D Ø
BF2G08	M08	4	24	22	10
BF2G10	M10	5	30	28	12
BF2G12	M12	6	39	30	14
BF2G16	M16	8	49	35	18
BF2G20	M20	10	58	43	21
BF2G24	M24	12	77	55	26

Wie abgebildet, sollte die offene Seite von BF2 und BG2 stets nach unten zeigen, um der Klemme eine ebene Auflagefläche zu bieten.



Typ BG2

Artikelnummer	Schraube Ø	A (mm)	B (mm)	C (mm)	D Ø
BG2G08	M08	8	24	22	10
BG2G10	M10	10	30	28	12
BG2G12	M12	12	39	30	14
BG2G16	M16	16	49	35	18
BG2G20	M20	20	58	43	21
BG2G24	M24	24	77	55	26

Wie abgebildet sollte die Bohrung(D) von BF2 und BG2 jeweils zum Stahlträger hin über die Schraube gesteckt werden.

Typ BC1 und BD1

BC1 und BD1 sind Klemmen, die zur Montage an Kanten und Schienen verwendet werden. Sie greifen um die Flanschkanten von Profilen und Trägern. BC1 verfügt über eine Vertiefung, um den Kopf der Sechskantschraube zu fixieren, während die Mutter angezogen wird. Der Typ BD1 verfügt über einen flachen Kopf, so dass sich eine Mutter oder ein Schraubenkopf bis zum Anschlag anziehen lassen. Diese Klemme eignet sich daher für den Einsatz mit Bolzen, Rundbügeln oder Gewindestangen.

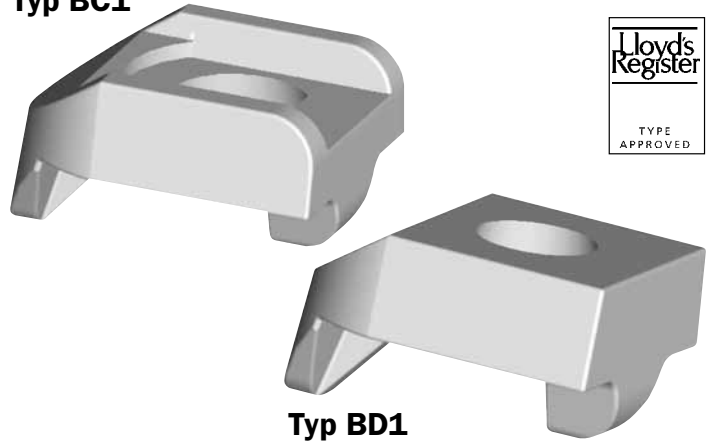
ter oder ein Schraubenkopf bis zum Anschlag anziehen lassen. Diese Klemme eignet sich daher für den Einsatz mit Bolzen, Rundbügeln oder Gewindestangen.

Beide Klemmen dürfen bei Schubbelastungen nicht verwendet werden!

Ihre Vorteile auf einen Blick

- Gefertigt aus Sphäroguss
- Oberfläche feuerverzinkt
- Zulassung durch Lloyds Register

Typ BC1



Typ BD1

Artikelnummer BC1	Artikelnummer BD1	A Schraube (8.8)	B (mm)	C1 (mm)	C2 (mm)	D (mm)	E1 (mm)	E2 (mm)	Breite (mm)	Anzugsdrehmoment (Nm)	Max. Zug. (kN) 4 Schrauben ¹
BC1G08	BD1G08	M08	9	5	8,5	6	5	9	22	3	5
BC1G10	BD1G10	M10	12	4	10,5	7,5	6	11	29	10	10
BC1G12	BD1G12	M12	15	6,5	13,5	9,5	7	12	31,5	35	17,3
BC1G16	BD1G16	M16	17	8	14	11,5	9	17	41	75	30
BC1G20	BD1G20	M20	21	9	15	13,5	11	21	49,5	145	44
BC1G24	BD1G24	M24	26	13	19	17	13	25	60	245	68,7

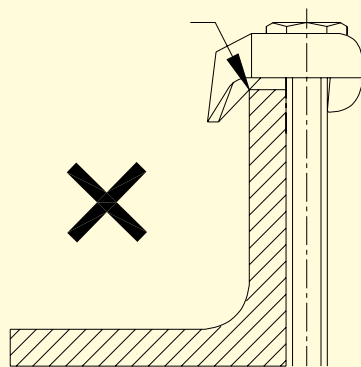
Sicherheitshinweis! Werden für eine Verbindung verschiedene Größen verwendet, so gilt als max. zulässige Belastung die zulässige Gebrauchslast der kleinsten verwendeten Klemme! Die vorhandene Zugbelastung darf die zulässige Zugbelastung der Verbindung nicht übersteigen.

Achtung ¹Empfohlene Belastungsangaben mit einem Sicherheitsfaktor 5:1 auf statische Belastung.

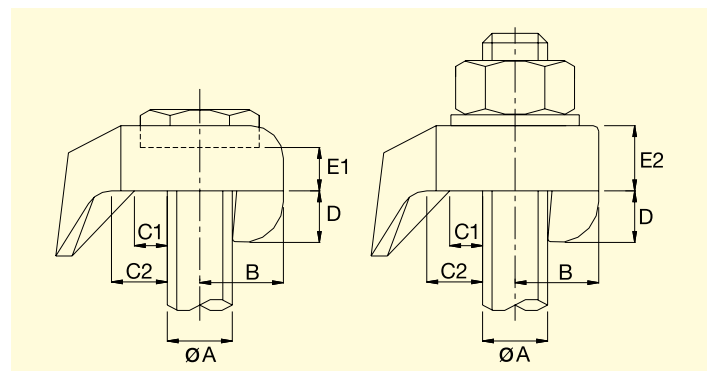
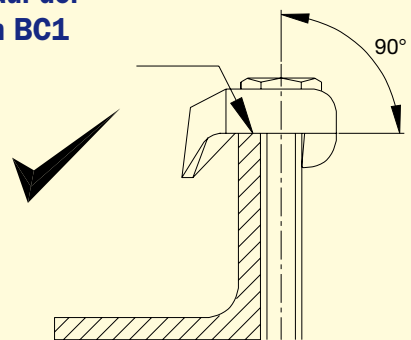
Flansch liegt am Gusssteg von BC1 oder BD1 auf

Bitte beachten:

Der Gusssteg kann zur Befestigung dickerer Flansche abgetragen werden. Zur Anpassung beachten Sie bitte Abmessung C2.



Flansch liegt auf der Unterseite von BC1 oder BD1 auf



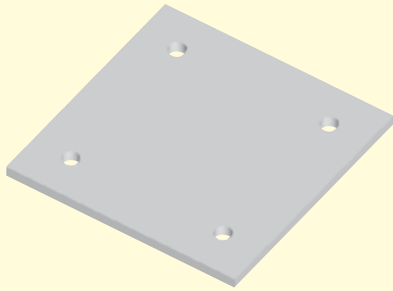
Montageplatten und Stutzen

Die Montageplatte ist die zentrale Komponente einer BeamClamp Verbindung. Sie ist die Basis jeder Befestigung und stellt die ordnungsgemäße Klemmverbindung am Profil oder Träger sicher. Dabei gibt die Anordnung der Bohrungen in der Montageplatte die exakte Positionierung der Klemmen vor. Gerne stellen wir Ihnen die richtige Montageplatte für Ihren Anwendungsfall zur Verfügung.

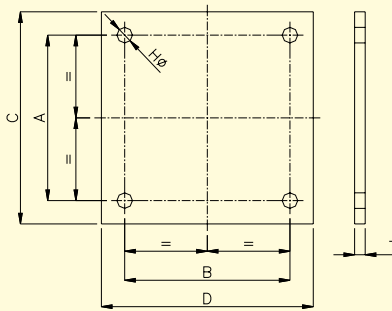
Wir beraten Sie gerne. Zur Kontaktaufnahme nutzen Sie bitte das Formular auf Seite 27 oder schicken Sie eine E-Mail an vertrieb@beamclamp.com

Abmessungen der Montageplatte finden Sie in der untenstehenden Tabelle A.

Montageplatte



Montageplatte für Typen BA, BB, BT und BW



Montageplatte für Typen BK1, BE1 und BE2

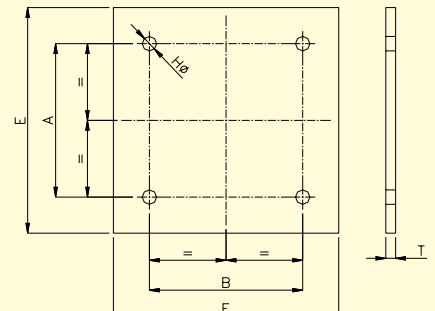
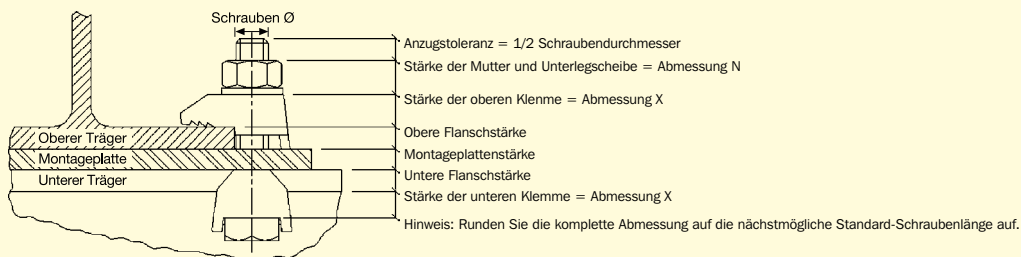


Tabelle A: Abmessungen von BeamClamp Montageplatten

Schraube (8.8)	A (mm) Oberer Träger Breite +	B (mm) Unterer Träger Breite +	C (mm) Oberer Träger Breite +	D (mm) Unterer Träger Breite +	E (mm) Oberer Träger Breite +	F (mm) Unterer Träger Breite +	H (mm) Ø	T (mm)
M08	10	10	40	40	60	60	10	8
M10	12	12	48	48	72	72	12	8
M12	14	14	56	56	84	84	14	8
M16	18	18	72	72	108	108	18	10
M20	22	22	88	88	132	132	22	12
M24	26	26	104	104	156	156	26	15

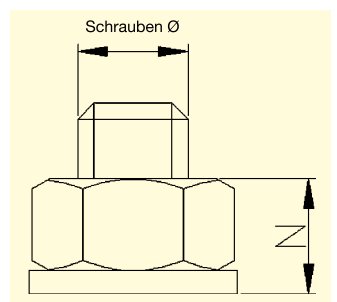


Abmessung „X“

Schraube (8.8)	BA, BT & BE1 (X) (mm)	BB, BW & BE2 (X) (mm)	BK1 (X) (mm)
M08	4	8	18
M10	5	10	22
M12	6	12	25
M16	8	16	28
M20	10	20	35
M24	12	24	46

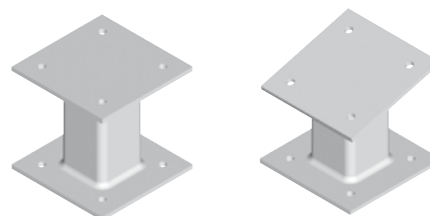
Abmessung „N“

Schraube (8.8)	N (mm)
M08	8
M10	10
M12	12
M16	16
M20	20
M24	24



Montageplatten mit Stutzen

An den Stutzen ist jeweils – oben und unten – eine Montageplatte angeschweißt. Für den Einsatz in geneigten Konstruktionen können die Montageplatten in verschiedenen Winkeln angeschweißt werden. Je nach Bedarf lassen sich auch andere Variationen anfertigen.



Der Weg zum richtigen Produkt

Die Auswahl der richtigen Klemme

Für Ihren konkreten Anwendungsfall ist die richtige Auswahl der passenden Klemme, der korrekten Nockenhöhe und der richtigen Distanzstücke entscheidend. Wenn Sie nicht gerade eine justierbare Nockenhöhe der Typen BK1, BE1 oder BE2 verwenden, so muss die Nockenhöhe, in Kombination mit dem Distanzstück, gleich sein mit der Stärke des Flansches, an dem befestigt werden soll. Bei geneigten Flanschen (IPN-Flansche) wird die Flanschstärke am Schnittpunkt (siehe Abb. 1) bestimmt.

Die Tabellen auf Seite 16-17 erleichtern Ihnen die Auswahl der passenden Kombination:

- Für Flansche mit einer Neigung bis einschließlich 5 Grad – Tabelle 1
- Für Flansche mit einer Neigung von 6 bis 8 Grad – Tabelle 2
- Für Flansche mit einer Neigung von 8 bis 10 Grad – Tabelle 3

Die folgenden Schritte helfen Ihnen beim richtigen Gebrauch der Tabellen:

- 1) Bitte wählen Sie zunächst für Ihre Anwendung die passende Klemme aus, z.B. BA, BB, BT, BW, BE1, BE2 oder BK1.

- 2) Wählen Sie dann die gewünschte Schraubengröße. Die Belastungswerte der einzelnen Klemmen entnehmen Sie bitte den einzelnen Produktseiten. Es sind ausschließlich Schrauben der Festigkeitsklasse 8.8 zu verwenden.
- 3) Bestimmen Sie anschließend die Flanschstärke des zu befestigenden Stahlträgers oder -profils. Bitte nutzen Sie hierfür Tabelle 1 bis 3 auf Seite 16-17. Sollte Ihre Konstruktion nicht mit diesen Parametern übereinstimmen, so beraten wir Sie gerne weiter.
- 4) Bestimmen Sie nun anhand der Tabelle 1 bis 3 die passende Nockenhöhe und das richtige Distanzstück.

Beispiel für ein Flansch 0° - 5° :

Sie möchten den Typ BB, M10 einsetzen und bestimmen zuerst:

- 1) Die Flanschstärke: In diesem Beispiel beträgt sie 15 mm.
- 2) Gehen Sie nun in der Tabelle (siehe unten), zur Spalte M10, BA und/oder BB. Gehen Sie die Spalte runter und vergleichen Sie die Flanschstärken in der äußeren, linken Spalte solange, bis die Flanschstärke sich bei 15 mm schneidet.
- 3) Die passende Nockenhöhe ist die Größe 2 in Kombination mit dem Distanzstück BG1, also BB1G10+BG1G10.

Flanschstärke (mm)	M08		M10		
	BA und/oder BB	BK1	BA und/oder BB	BE1	BK1
4	2	OK	1	X	OK
5	2	OK	2	OK	OK
6	2+BH1	OK	1+BH1	OK	OK
7	2+BH1	OK	3	OK	OK
8	2+BF1	OK	1+2BH1	OK	OK
9	2+BF1	OK	1+BF1	OK	OK
10	2+BH1+BF1	OK	2+BF1	OK	OK
11	2+BH1+BF1	OK	3+2BH1	OK	OK
12	2+BG1	OK	3+BF1	OK	OK
13	2+BG1	+BF2	3+3BH1	OK	OK
14	2+BH1+BG1	+BF2	1+BG1	OK	OK
15	2+BH1+BG1	+BF2	2+BG1	OK	OK
16	2+BF1+BG1	+BF2	1+BH1+BG1	OK	+BF2
17	2+BF1+BG1	+BG2	3+BG1	OK	+BF2
18	2+BH1+BF1+BG1	+BG2	1+2BH1+BG1	OK	+BF2
19	2+BH1+BF1+BG1	+BG2	1+BF1+BG1	OK	+BF2
20	2+2BG1	+BG2	2+BF1+BG1	OK	+BF2



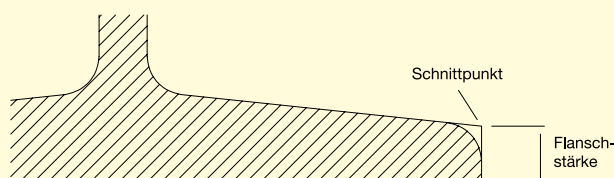
Das Zeichen „+“ zwischen den einzelnen Artikelnummern bedeutet, dass mehr als ein Produkt erforderlich ist.

Die Zahl vor einer Codierung verweist auf die benötigte Stückzahl einer Klemme. 2BF1 bedeutet also: Zwei Unterlegteile vom Typ BF1.

Legende:

- 1** = Typ BA, BB, BT oder BW mit niedriger Nockenhöhe
- 2** = Typ BA, BB, BT oder BW mit mittlerer Nockenhöhe
- 3** = Typ BA oder BB mit hoher Nockenhöhe
- BF1** = Typ BF1 Distanzstück muss verwendet werden
- BG1** = Typ BG1 Distanzstück muss verwendet werden
- BH1** = Typ BH1 Distanzstück muss verwendet werden
- BF2** = Typ BF2 Distanzstück muss verwendet werden
- BG2** = Typ BG2 Distanzstück muss verwendet werden
- OK** = Diese Klemme/n ist/sind für Ihren Anwendungsfall geeignet, ohne Einsatz von Distanzstücken
- X** = Für diese Flanschstärke nicht geeignet.

Abb. 1



Produktauswahltabellen

Tabelle 1 – Für Flansche mit einer Neigung bis einschließlich 5 Grad.

Flansch- stärke (mm)	M08		M10			M12		
	BA und/oder BB	BK1	BA und/oder BB	BE1 und/oder BE2	BK1	BA und/oder BB	BE1 und/oder BE2	BK1
4	2	OK	1	X	OK	X	X	OK
5	2	OK	2	OK	OK	1	OK	OK
6	2+BH1	OK	1+BH1	OK	OK	2	OK	OK
7	2+BH1	OK	3	OK	OK	1+BH1	OK	OK
8	2+BF1	OK	1+2BH1	OK	OK	2+BH1	OK	OK
9	2+BF1	OK	1+BF1	OK	OK	2+BH1	OK	OK
10	2+BH1+BF1	OK	2+BF1	OK	OK	3	OK	OK
11	2+BH1+BF1	OK	3+2BH1	OK	OK	2+2BH1	OK	OK
12	2+BG1	OK	3+BF1	OK	OK	3+BH1	OK	OK
13	2+BG1	+BF2	3+3BH1	OK	OK	1+BH1+BF1	OK	OK
14	2+BH1+BG1	+BF2	1+BG1	OK	OK	2+BF1+BH1	OK	OK
15	2+BH1+BG1	+BF2	2+BG1	OK	OK	2+BF1+BH1	OK	OK
16	2+BF1+BG1	+BF2	1+BH1+BG1	OK	+BF2	3+BF1	OK	OK
17	2+BF1+BG1	+BG2	3+BG1	OK	+BF2	2+2BH1+BF1	OK	OK
18	2+BH1+BF1+BG1	+BG2	1+2BH1+BG1	OK	+BF2	2+BG1	OK	OK
19	2+BH1+BF1+BG1	+BG2	1+BF1+BG1	OK	+BF2	1+BH1+BG1	OK	+BF2
20	2+2BG1	+BG2	2+BF1+BG1	OK	+BF2	1+BH1+BG1	OK	+BF2
21	2+2BG1	+BF2+BG2	3+2BH1+BG1	+BF2	+BG2	3+BF1+2BH1	OK	+BF2
22	2+BH1+2BG1	+BF2+BG2	3+BF1BG1	+BF2	+BG2	3+BG1	OK	+BF2
23	2+BH1+2BG1	+BF2+BG2	3+BF1+BG1	+BF2	+BG2	2+2BH1+BG1	+BF2	+BF2
24	2+BF1+2BG1	+BF2+BG2	1+2BG1	+BF2	+BG2	2+BF1+BG1	+BF2	+BF2
26	2+BH1+BF1+2BG1	+2BG2	1+BH1+2BG1	+BG2	+BF2+BG2	3+2BH1+BG1	+BF2	+BG2
28	2+3BG1	+2BG2	3+2BG1	+BG2	+BF2+BG2	3+BF1+BG1	+BF2	+BG2
30	2+BH1+3BG1	+BF2+2BG2	2+BF1+2BG1	+BG2	+BF2+BG2	2+2BG1	+BG2	+BG2

Flansch- stärke (mm)	M16			M20			M24		
	BA und/oder BB	BE1 und/oder BE2	BK1	BA und/oder BB	BE1 und/oder BE2	BK1	BA und/oder BB	BE1 und/oder BE2	BK1
4	X	X	OK	X	X	OK	X	X	OK
5	1	X	OK	X	X	OK	X	X	OK
6	1	X	OK	1	X	OK	X	X	OK
7	1	OK	OK	1	X	OK	X	X	OK
8	2	OK	OK	1	X	OK	1	X	OK
9	1+BH1	OK	OK	2	OK	OK	1	X	OK
10	1+BH1	OK	OK	2	OK	OK	1	X	OK
11	3	OK	OK	1+BH1	OK	OK	2	OK	OK
12	1+2BH1	OK	OK	3	OK	OK	2	OK	OK
13	1+BF1	OK	OK	3	OK	OK	1+BH1	OK	OK
14	3+BH1	OK	OK	2+BH1	OK	OK	1+BH1	OK	OK
15	1+3BH1	OK	OK	1+2BH1	OK	OK	3	OK	OK
16	2+BF1	OK	OK	3+BH1	OK	OK	3	OK	OK
17	3+2BH1	OK	OK	1+BF1	OK	OK	1+2BH1	OK	OK
18	3+2BH1	OK	OK	2+2BH1	OK	OK	1+2BH1	OK	OK
19	3+BF1	OK	OK	1+3BH1	OK	OK	3+BH1	OK	OK
20	3+3BH1	OK	OK	2+BF1	OK	OK	3+BH1	OK	OK
21	3+3BH1	OK	OK	1+BH1+BF1	OK	OK	1+BF1	OK	OK
22	3+BH1+BF1	OK	OK	2+3BH1	OK	OK	1+BF1	OK	OK
23	3+BH1+BF1	OK	OK	3+BF1	OK	OK	2+BF1	OK	OK
24	2+BG1	+BF2	OK	2+BH1+BF1	OK	OK	2+BF1	OK	OK
26	3+2BH1+BF1	+BF2	+BF2	1+2BH1+BF1	+BF2	OK	1+BH1+BF1	OK	OK
28	1+2BH1+BG1	+BF2	+BF2	2+2BH1+BF1	+BF2	OK	3+BF1	OK	OK
30	3+BH1+BG1	+BF2	+BF2	2+BG1	+BF2	OK	3+BF1	OK	OK

Produktauswahltabellen

Tabelle 2 – Für Flansche mit einer Neigung von 6 bis 8 Grad

Flansch- stärke (mm)	M08		M10		M12	
	BA und/oder BB	BK1	BA und/oder BB	BK1	BA und/oder BB	BK1
4	X	OK	X	OK	X	OK
5	2	OK	1	OK	X	OK
6	2	OK	2	OK	1	OK
7	2+BH1	OK	1+BH1	OK	2	OK
8	2+BH1	OK	3	OK	1+BH1	OK
9	2+BF1	OK	1+2BH1	OK	2+BH1	OK
10	2+BF1	OK	3+BH1	OK	2+BH1	OK
11	2+BH1+BF1	OK	2+BF1	OK	3	OK
12	2+BH1+BF1	OK	3+2BH1	OK	2+2BH1	OK
13	2+BG1	+BF2	3+BF1	OK	3+BH1	OK
14	2+BG1	+BF2	3+3BH1	OK	1+BF1+BH1	OK
15	2+BH1+BG1	+BF2	1+BG1	OK	3+2BH1	OK
16	2+BH1+BG1	+BF2	2+BG1	+BF2	2+BF1+BH1	OK
17	2+BH1+BG1	+BG2	1+BH1+BG1	+BF2	1+BG1	OK
18	2+BH1+BG1	+BG2	3+BG1	+BF2	2+2BH1+BF1	OK
19	2+BH1+BF1+BG1	+BG2	1+2BH1+BG1	+BF2	2+BG1	+BF2
20	2+BH1+BF1+BG1	+BG2	3+BH1+BG1	+BG2	1+BH1+BG1	+BF2
21	2+2BG1	+BF2+BG2	3+BF1+BG1	+BG2	1+BH1+BG1	+BF2
22	2+2BG1	+BF2+BG2	3+2BH1+BG1	+BG2	2+BH1+BG1	+BF2
23	2+BH1+2BG1	+BF2+BG2	3+BF1+BG1	+BG2	3+BG1	+BF2
24	2+BH1+2BG1	+BF2+BG2	1+2BH1+BF1+BG1	+BG2	2+2BH1+BG1	+BF2
26	2+BF1+2BG1	+2BG2	2+2BG1	+BF2+BG2	1+BH1+BF1+BG1	+BG2
28	2+BH1+BF1+2BG1	+2BG2	3+2BG1	+BF2+BG2	3+2BH1+BG1	+BG2
30	2+3BG1	+BF2+2BG2	3+BH1+2BG1	+BF2+BG2	3+3BH1+BG1	+BG2

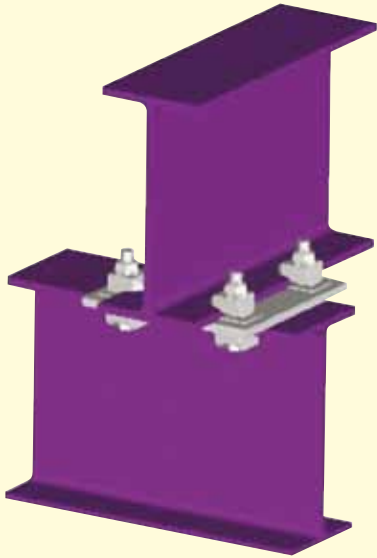
Flansch- stärke (mm)	M16		M20		M24	
	BA und/oder BB	BK1	BA und/oder BB	BK1	BA und/oder BB	BK1
4	X	OK	X	OK	X	OK
5	X	OK	X	OK	X	OK
6	X	OK	X	OK	X	OK
7	1	OK	X	OK	X	OK
8	1	OK	X	OK	X	OK
9	2	OK	1	OK	X	OK
10	1+BH1	OK	1	OK	1	OK
11	1+BH1	OK	2	OK	1	OK
12	3	OK	2	OK	1	OK
13	1+2BH1	OK	1+BH1	OK	1	OK
14	1+2BH1	OK	3	OK	2	OK
15	1+BF1	OK	3	OK	2	OK
16	1+3BH1	OK	2+BH1	OK	1+BH1	OK
17	1+3BH1	OK	1+2BH1	OK	1+BH1	OK
18	1+BH1+BF1	OK	3+BH1	OK	3	OK
19	3+2BH1	OK	1+BF1	OK	3	OK
20	3+2BH1	OK	2+2BH1	OK	1+2BH1	OK
21	1+2BH1+BF1	OK	1+3BH1	OK	1+2BH1	OK
22	3+3BH1	OK	2+BF1	OK	3+BH1	OK
23	1+BG1	OK	1+BH1+BF1	OK	3+BH1	OK
24	3+BH1+BF1	OK	2+3BH1	OK	3+BF1	OK
26	1+BH1+BG1	+BF2	2+BH1+BF1	OK	2+BF1	OK
28	3+2BH1+BF1	+BF2	1+2BH1+BF1	OK	1+BH1+BF1	OK
30	3+2BH1+BG1	+BF2	1+2BH1+BF1	OK	3+BF1	OK

Tabelle 3 – Für Flansche mit einer Neigung von 8 bis 10 Grad

Flansch- stärke (mm)	M12	M16	M20
	BT und BW	BT und BW	BT und BW
4	1	X	X
5	1	X	X
6	2	1	X
7	2	1	1
8	2+BH1	2	1
9	1+2BH1	1+BH1	2
10	1+BF1	1+BH1	2
11	2+2BH1	2+BH1	1+BH1
12	2+BF1	1+2BH1	1+BH1
13	1+BH1+BF1	1+2BH1	2+BH1
14	2+3BH1	1+BF1	2+BH1
15	2+BH1+BF1	1+3BH1	2+BH1
16	1+BG1	2+BF1	1+BF1
17	2+2BH1+BF1	1+BH1+BF1	1+BF1
18	2+BG1	1+4BH1	2+2BH1
19	1+BH1+BG1	2+BH1+BF1	2+2BH1
20	2+BH1+BG1	2+4BH1	2+BF1
21	2+BH1+BG1	2+4BH1	1+BH1+BF1
22	1+BF1+BG1	1+2BF1	2+3BH1
23	2+2BH1+BG1	1+2BF1	2+3BH1
24	2+BF1+BG1	1+BG1	2+BH1+BF1
26	2+BH1+BF1+BG1	2+BH1+BG1	1+2BG1
28	1+2BG1	1+2BH1+BG1	2+2BH1+BF1
30	2+2BG1	1+BF1+BG1	2+BG1

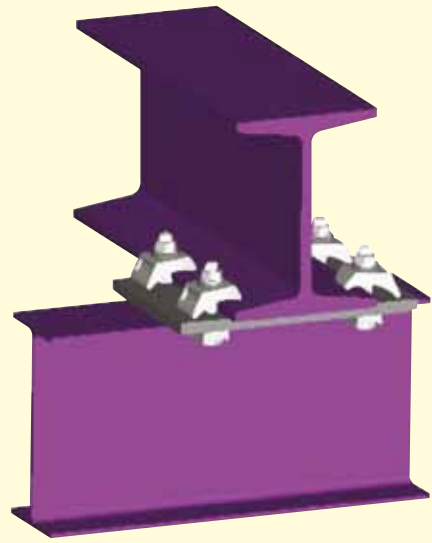
Träger an Träger-Befestigung

1



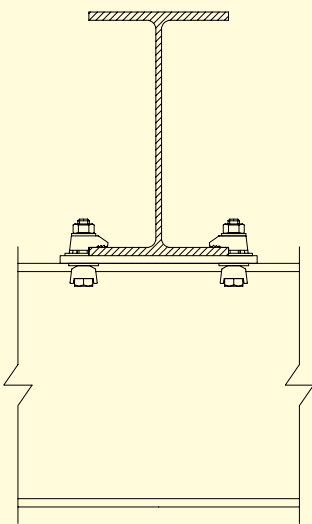
Träger unter Träger - 90°

2



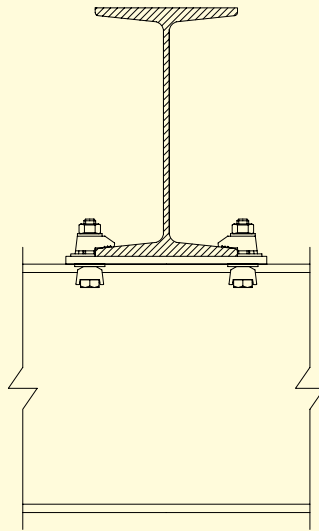
Träger unter geneigtem Träger - 90°

3



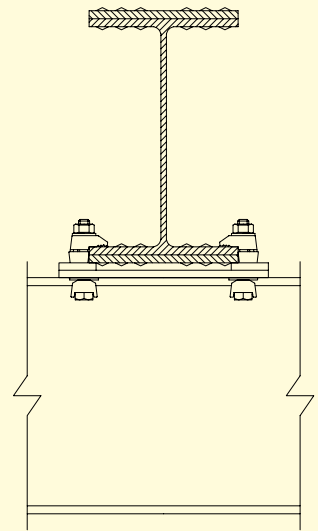
Träger unter Träger - 90°

4



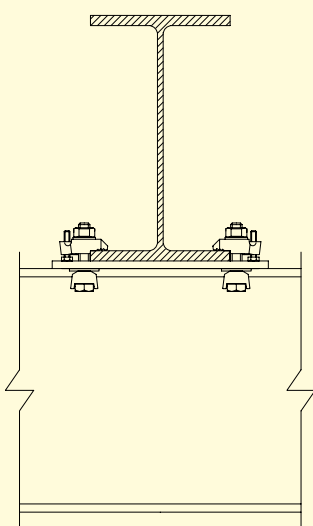
Träger unter einem geneigten Träger - 90°

5



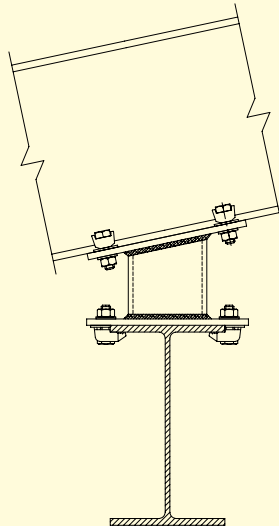
Träger unter geschweißtem Träger - 90°

6



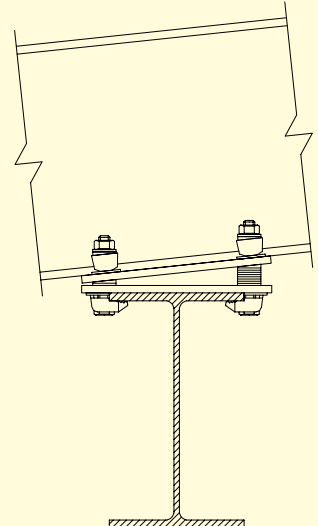
Träger unter Träger mit unbekannter Flanschstärke

7



Träger unter Dachsparren mit Stützen

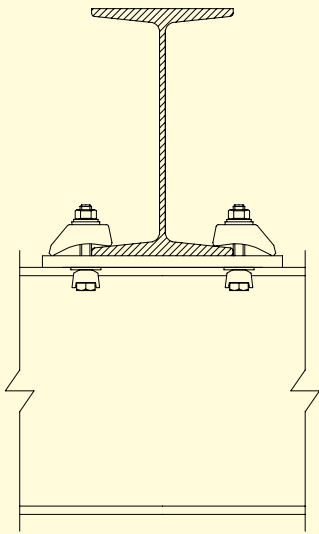
8



Träger unter Dachsparren mit zwei Montageplatten und keilförmiger Unterlegscheibe

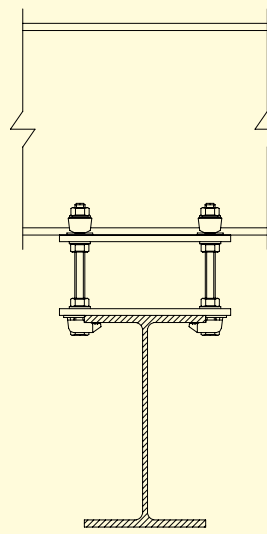
Träger an Träger-Befestigung

9



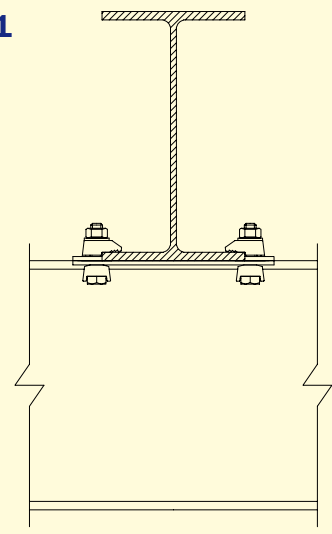
Träger mit bis zu 15° geneigtem Flansch

10



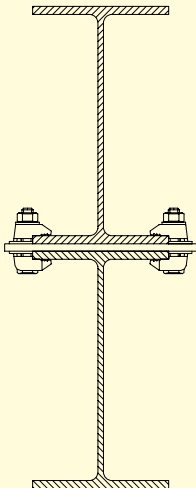
Träger unter Träger - 90°.
Abstand mittels Gewindestange

11



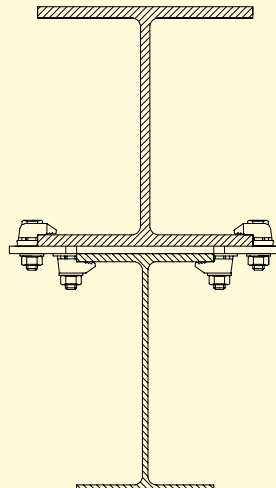
Träger unter Träger, flächenbündig,
mit speziellen Platten

12



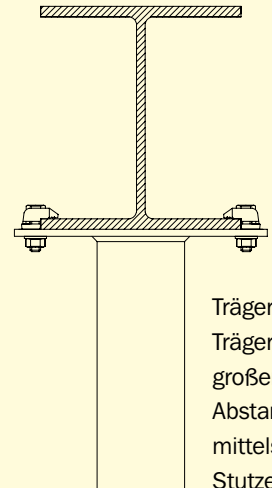
Träger unter Träger gleicher Breite,
parallel verlaufend

13



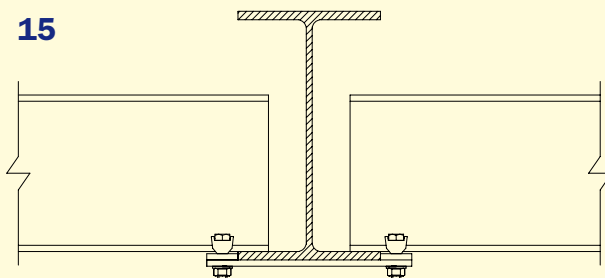
Träger unter Träger unterschiedlicher
Breite, parallel verlaufend

14



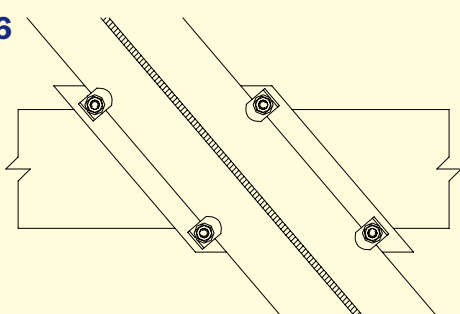
Träger unter
Träger mit
großem
Abstand
mittels
Stützen

15



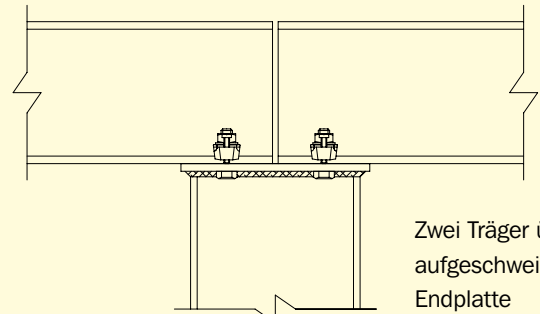
Zwei Träger befestigt
an den Flanschen eines
anderen Trägers - 90°

16



Draufsicht
zweier Träger,
die sich nicht
rechtwinklig
überkreuzen

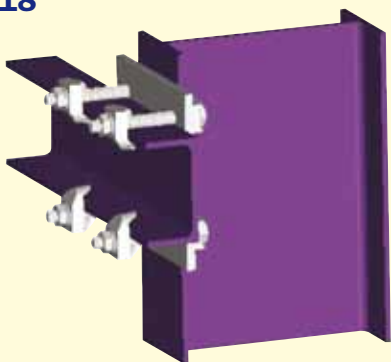
17



Zwei Träger über
aufgeschweißter
Endplatte

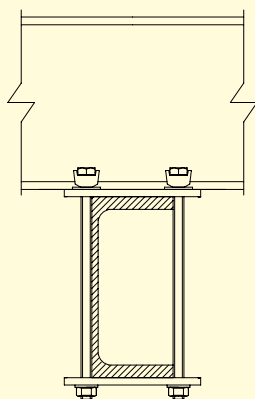
U-Profil an Träger & Winkelbefestigung

18



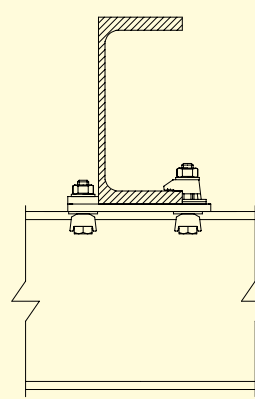
U-Profil an Träger

19



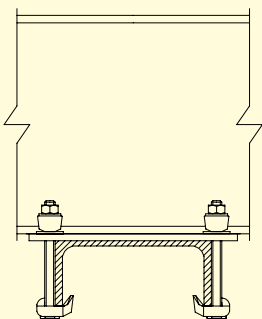
U-Profil - 90° unter Träger

20



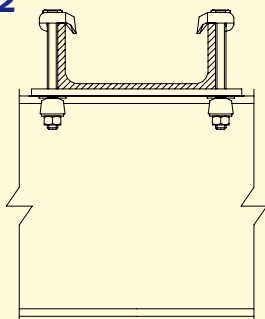
U-Profil auf Träger - 90°

21



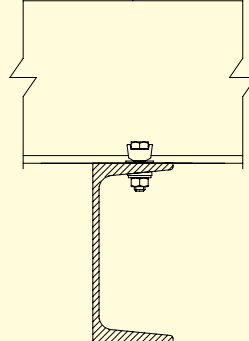
U-Profil unter Träger

22



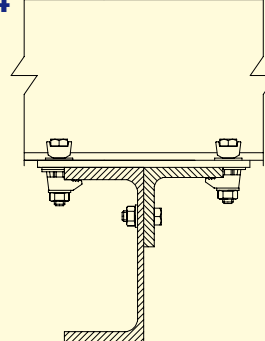
U-Profil über Träger

23



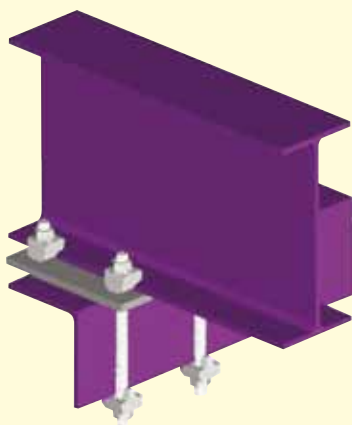
U-Profil mit geneigtem Flansch unter Träger - 90°

24



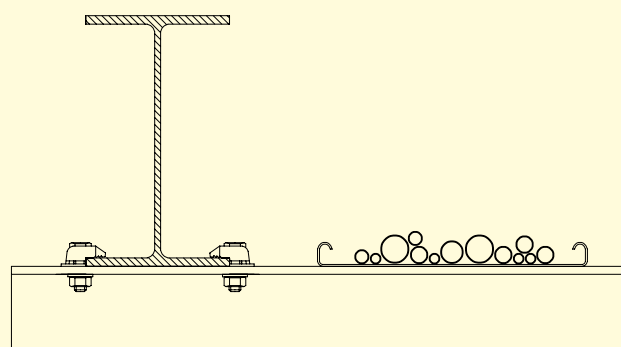
Träger aus U-Profil und Winkel unter Träger - 90°

25



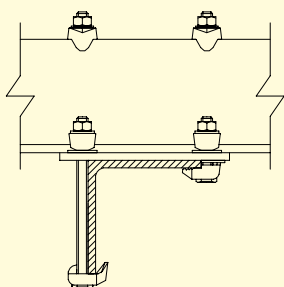
Winkel unter Träger - 90°

26



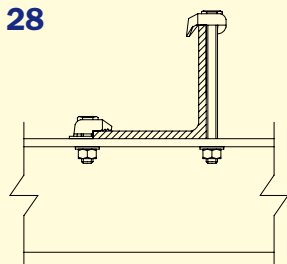
Freitragender Winkel unter Träger

27



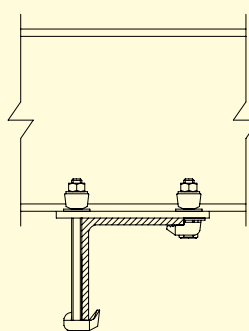
Winkel unter Winkel - 90°

28



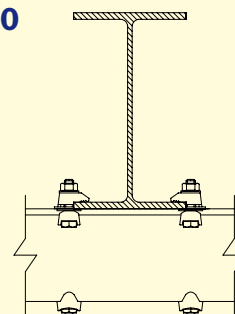
Gebodrter Winkel über Winkel - 90°

29



Winkel unter Träger - 90°

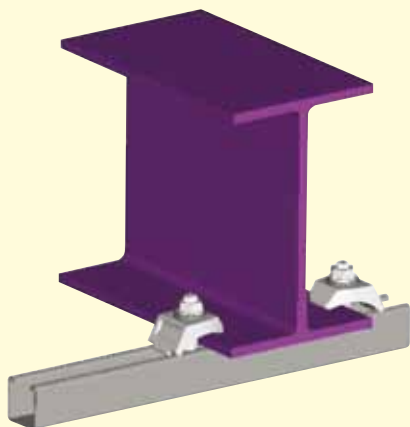
30



Gebodrter Winkel unter Träger

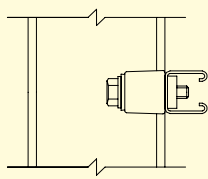
C-Schiene an Träger & weitere Befestigungsbeispiele

31

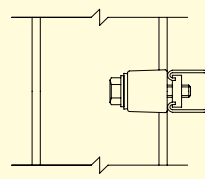


C-Schiene unter Träger

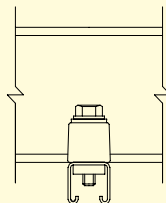
32



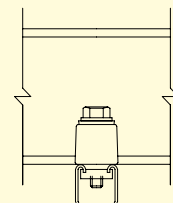
33



34

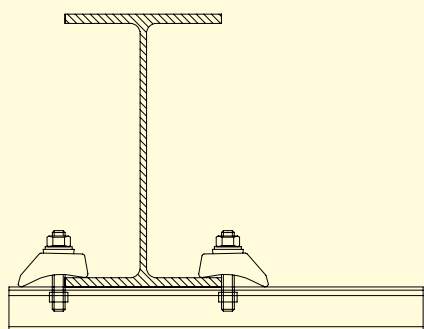


35



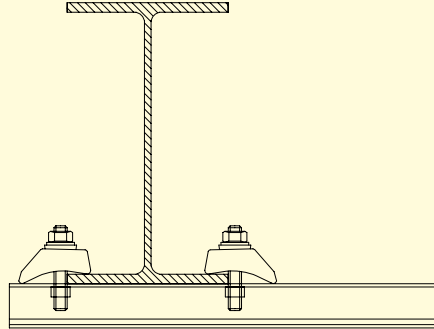
Verschiedene Ausrichtungen von C-Schienen an Trägern

36



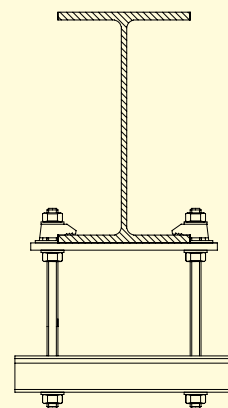
Nach oben zeigende C-Schiene

37



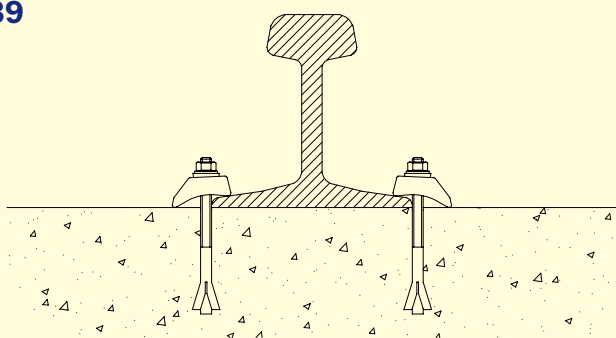
Nach unten zeigende C-Schiene

38



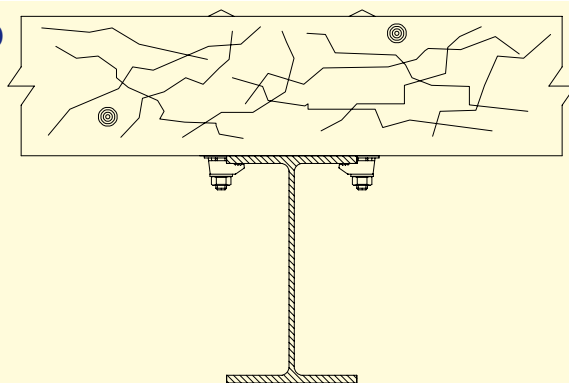
C-Schiene mit Gewindestange

39



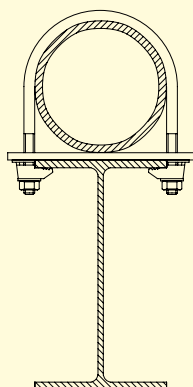
Schienenprofil auf Betonschwelle

40



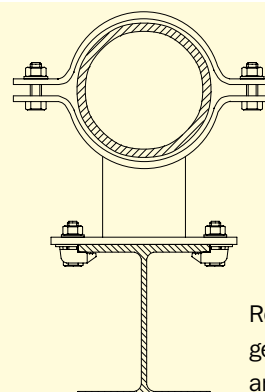
Träger unter Holzprofil

41



Rohr über Träger,
parallel verlaufend

42



Rohrhalter mit
gefestigter Halterung
an Träger

Grating Clip

Befestigung von Gitterrosten - schnell und einfach von oben

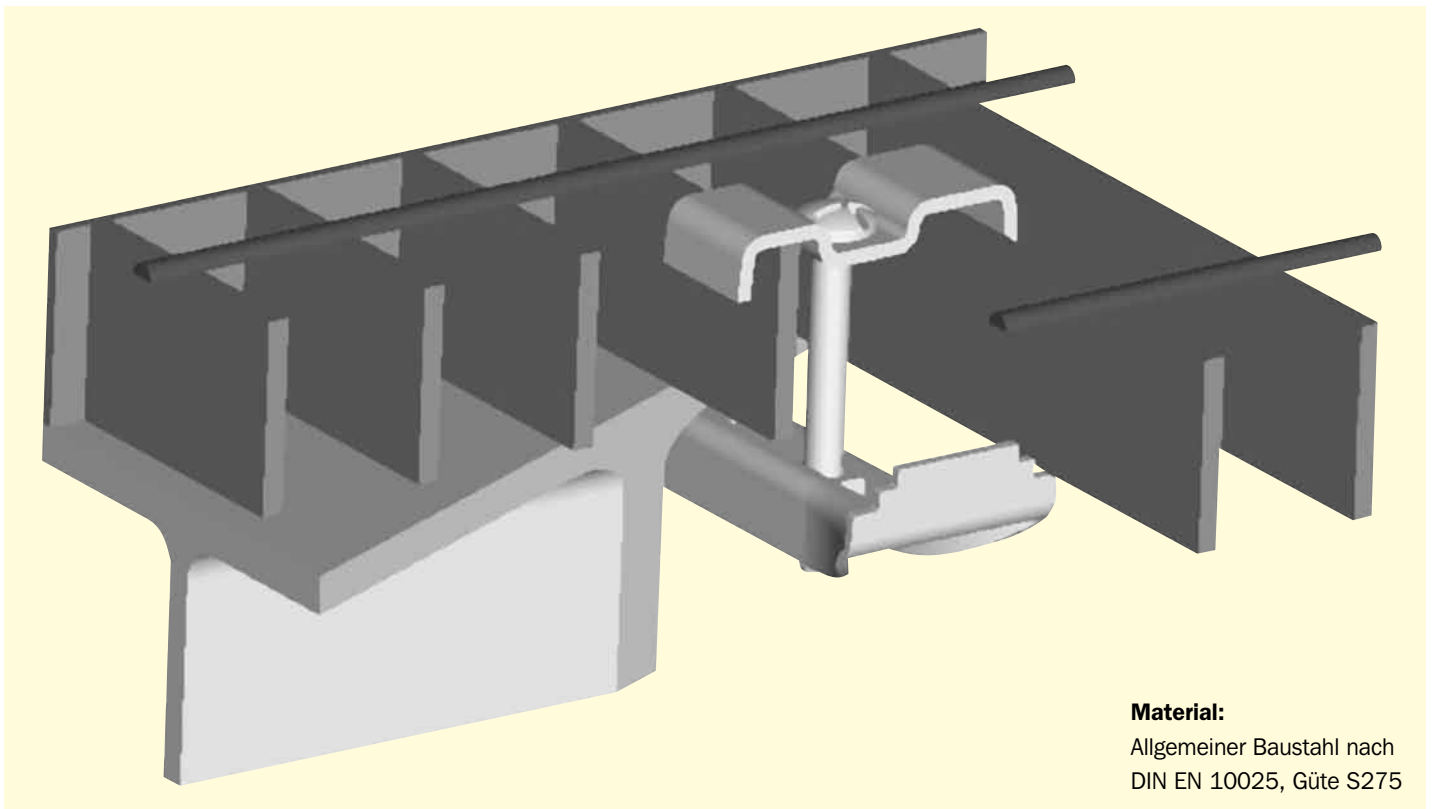
Der Grating Clip ist eine Gitterrost-Klemme mit einer Flügelklammer aus Stahlformblech der für verschiedene Typen von Gitterrosten eingesetzt werden kann. Er lässt sich einfach von oben – also ohne Zugang von der Unterseite – montieren. Ein Kontern von der Unterseite entfällt. Dies ermöglicht das einfache Entfernen der Gitter für Wartungsarbeiten oder Umbauten. Das reduziert den Zeit- und Kostenaufwand erheblich und ist somit eine kosteneffektive Methode zur Befestigung von Gitterrosten an Stahlprofilen – ohne Bohren und Schweißen. Der Grating Clip ist einsetzbar für Stegbreiten von 30 mm bis 41 mm und einer Steghöhe von bis zu 50 mm.

Ihre Vorteile auf einen Blick

- Schnelle und einfache Montage von oben
- Stegbreite von 30 - 41 mm
- Steghöhe von bis zu 50 mm
- Langloch zur besseren Justierung zum Stahlträger hin
- Kostengünstige Installation



Artikelnummer	Schraube (8.8)	Stegbreite		Steghöhe Maximum
		Min.	Max.	
GRAT1G08	M08	30	41	50



Material:
Allgemeiner Baustahl nach
DIN EN 10025, Güte S275

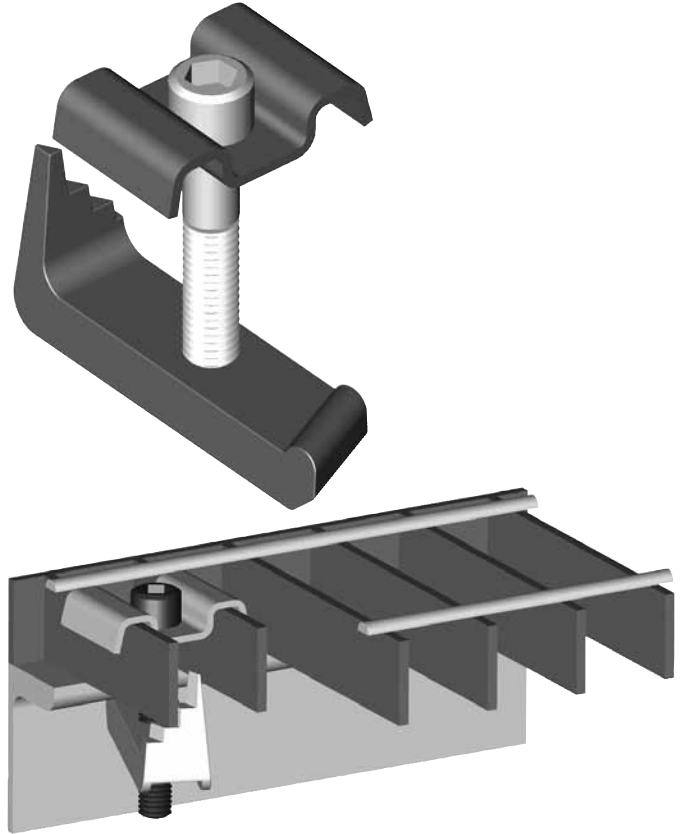
Der untere Teil ist mit einem Langloch versehen. Dadurch lässt er sich zum Stahlträger hin verschieben, falls eine ungünstige Anordnung der Stege der Gitterroste dies erforderlich macht. So ist gewährleistet, dass der Grating Clip immer ausreichend Klemmfläche am Stahlträger

findet, um eine optimale Klemmkraft zu entfalten, so dass eine zuverlässige Verbindung hergestellt werden kann. Sollte Ihr Anwendungsfall außerhalb der oben beschriebenen Spezifikation liegen, dann wenden Sie sich bitte an uns.

Gratefix

Befestigung von Gitterrosten - schnell und einfach von oben

Gratefix ist die schwere Ausführung unseres Grating Clip. Er ermöglicht die Befestigung von Gitterrosten am Stahlbau, ohne Zugang von unten. Er kommt da zum Einsatz, wo mit dynamischen Lastenwirkungen zu rechnen ist. Da das untere Gussstück mit einem höheren Anzugsdrehmoment als beim Grating Clip befestigt werden kann, erreicht die Gratefix-Klemme eine höhere Klemmkraft und daher bessere Effizienz bei dynamischen Lastenwirkungen. Gratefix wird komplett vormontiert geliefert und ist sofort einsatzbereit.

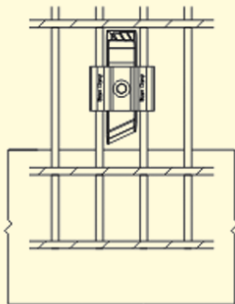


Ihre Vorteile auf einen Blick

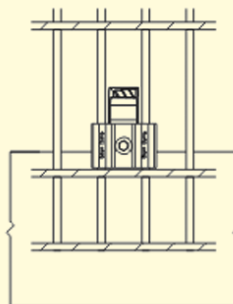
- **Schnelle und einfache Montage von oben**
- **TÜV getestet unter dynamischen Lastenwirkungen**
- **Einfache Demontage bei Wartungsarbeiten**
- **Mechanisch verzinkt**
- **Keine besonderen Montagewerkzeuge bzw. Kenntnisse erforderlich**

Artikelnummer	Material	Schraube	Stegbreite	Steghöhe	Anzugsdrehmoment
GratefixM10	Stahl S275 / Guss EN 1562	M10	30 - 41 mm	50 mm	5 Nm

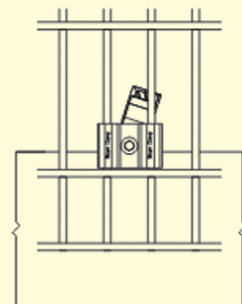
Montage



1. Stecken Sie den unteren Teil der Klemme durch das Gitter und stellen Sie sicher, dass der obere Bügel der Klemme auf den Stegen des Gitterrostes aufliegt.



2. Schieben Sie die Gratefix Klemme so weit wie möglich an den Trägerflansch, um die maximale Klemmkraft zu gewährleisten.

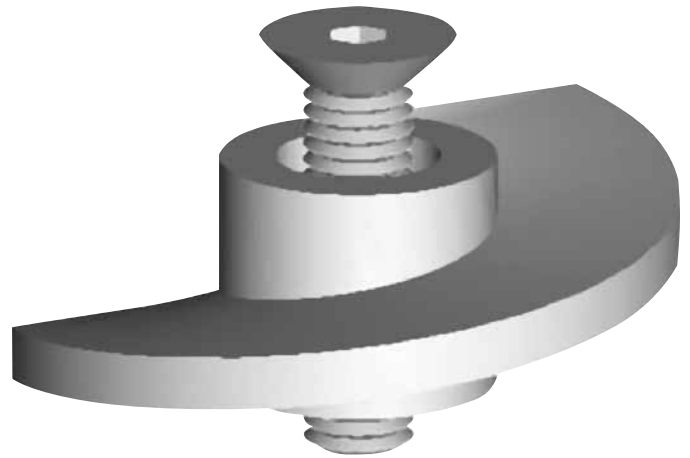


3. Ziehen Sie die Befestigungsschraube an und stellen Sie sicher, dass sich der untere Teil der Klemme soweit dreht, bis eine der Stufen am Steg des Gitterrostes positioniert ist. Falls sich keine der Stufen auf antrieb fixiert, dann muss die Höhe durch entsprechendes Drehen der Befestigungsschraube verändert werden, bis sich eine der Stufen dem Steg des Gitterrostes anpasst. Hierfür entfernen Sie den Gratefix, stellen die Höhe entsprechend ein und stecken die Klemme wieder an ihre Position. Sobald eine Stufe arretiert ist, muss die Befestigungsschraube bis zum erforderlichen Anzugsdrehmoment angezogen werden.

Floorfix

Befestigung von Tränenblechen - schnell und einfach von oben

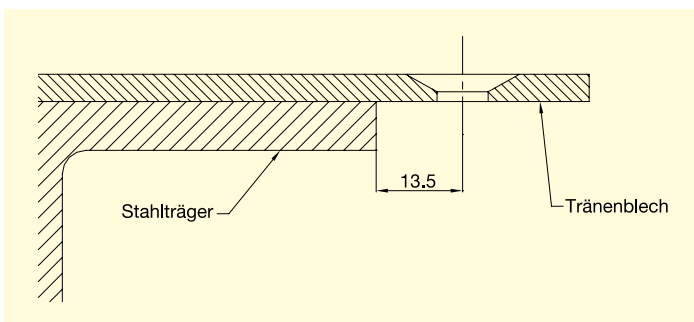
Mit der Floorfix Bodenklemme lassen sich Tränenbleche ohne Bohren und Schweißen an Stahlprofilen befestigen. Dabei kann eine Floorfix-Verbindung von einer einzigen Person befestigt werden. Ein Zugang von der Unterseite des Tränenblechs ist nicht nötig. Für Wartungsarbeiten oder Umbauten lassen sich die Bodenklemmen schnell und einfach demontieren. Die Standard Floorfix Klemme ist für Stahlbauflansche mit Dicken von bis zu 15 mm geeignet. Bei einer größeren Flanschstärke, liefern wir das passende Distanzstück zur Vergrößerung der Befestigungsbreite.



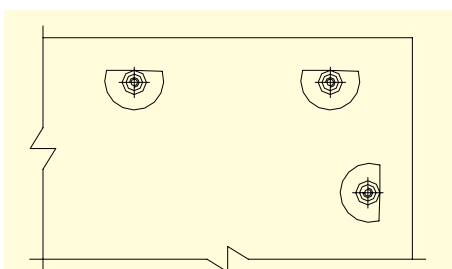
Ihre Vorteile auf einen Blick

- Schnelle und einfache Montage von oben
- Gefertigt aus Sphäroguss
- Oberfläche feuerverzinkt
- Einfache Demontage bei Wartungsarbeiten
- Einsetzbar auch für geneigte Flansche bis 10°

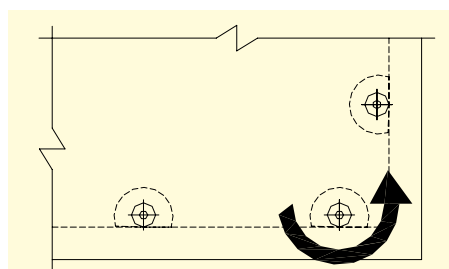
Artikelnummer	Schraube (8.8)	Tränenblechstärke (mm)		Stahlträgerstärke (mm)		Anzugsdrehmoment (Nm)
		Min.	Max.	Min.	Max.	
FloorFixM08	M08	3	12	3	15	20
FloorFixM10	M10	5	12	3	15	20
FloorFixM12	M12	6	12	3	15	30



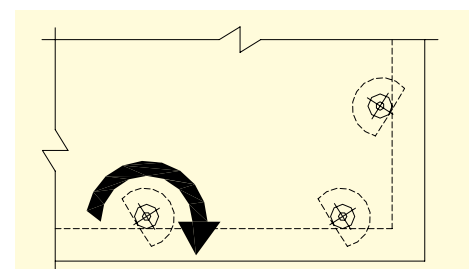
Montage



1. Befestigen Sie die Floorfix Bodenklemme an der Unterseite des Tränenblechs. Dabei muss die gerade Kante der Klemme parallel zur Außenkante des Flanschs verlaufen. Bringen Sie dann das Tränenblech mit der vormontierten Floorfix Klemme in die gewünschte Position.



2. Drehen Sie die Senkkopfschraube um eine volle Drehung gegen den Uhrzeigersinn.



3. Ziehen Sie die Senkkopfschraube an, bis das Tränenblech sicher am Stahlträger befestigt ist.

Floorfix HT

Noch mehr Toleranz bei der Befestigung von Tränenblechen schnell und einfach von oben

Aufgrund von Kundenanregungen wurde die Funktionalität der bisherigen Floorfix Klemme verbessert, um ein noch breiteres Spektrum an Anwendungen abdecken zu können. Mit der Floorfix HT Bodenklemme lassen sich Tränenbleche ohne Bohren und Schweißen an Stahlprofilen befestigen. Dabei kann eine Floorfix-Verbindung von einer einzigen Person befestigt werden. Ein Zugang von der Unterseite des Tränen-

blechs ist nicht nötig. Für Wartungsarbeiten oder Umbauten lassen sich die Bodenklemmen schnell und einfach demontieren. Die Floorfix HT Klemme ermöglicht den Einsatz an Stahlbauten mit einer Toleranz der Konstruktion von +/- 6 mm. Das bedeutet, dass Befestigungen ohne vorherige Begutachtung des Stahlbaus möglich sind. Die Floorfix HT Klemme ist für Stahlbauflansche mit Dicken von 3 bis 25 mm geeignet. Bei einer größeren Flanschstärke, liefern wir das passende Distanzstück zur Vergrößerung der Befestigungsbreite.

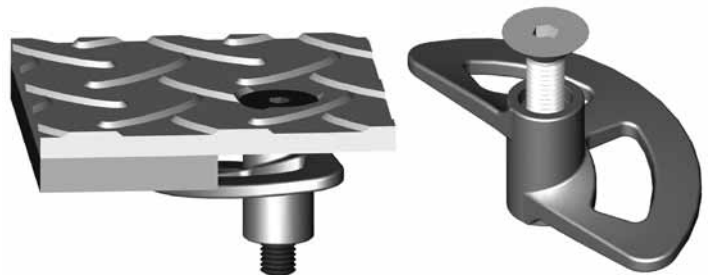
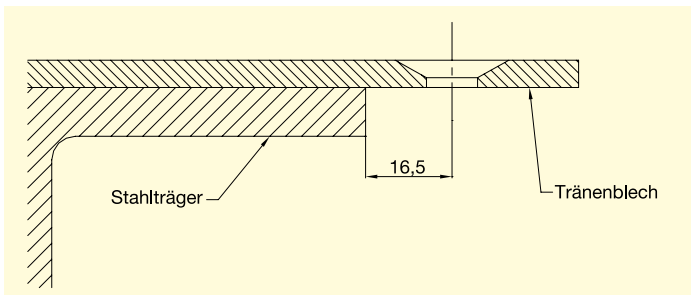
Ihre Vorteile auf einen Blick

- Toleranz der Konstruktion von +/- 6 mm möglich
- Für Flanschstärken von bis zu 25 mm
- Schnelle und einfache Montage von oben
- Gefertigt aus Sphäroguss
- Oberfläche feuerverzinkt
- Einfache Demontage bei Wartungsarbeiten
- Einsetzbar auch für geneigte Flansche bis 10°
- TÜV getestet unter dynamischen Lasteneinwirkungen

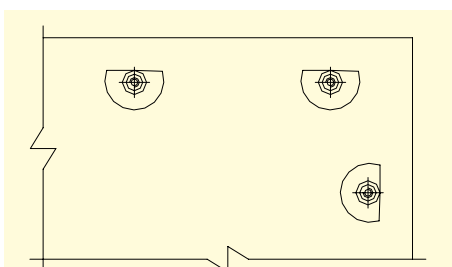


Floorfix HT wurde unter dynamischen Lasteneinwirkungen vom TÜV getestet, um die häufigsten Anwendungsfälle wie z.B. Einsatz bei Kontrollgängen, Maschinenhallen oder Presswerken zu simulieren. Eine Kopie des Testberichts ist auf Anfrage erhältlich.

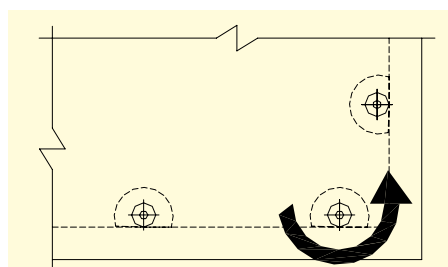
Artikelnummer	Schraube (8.8)	Tränenblechstärke (mm)		Stahlträgerstärke (mm)		Anzugsdrehmoment (Nm)
		Min.	Max.	Min.	Max.	
FloorFixM08HT	M08	3	12	3	25	20
FloorFixM10HT	M10	5	12	3	25	25
FloorFixM12HT	M12	6	12	3	25	30



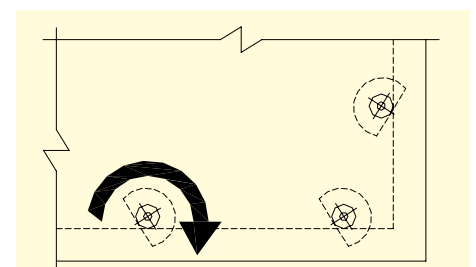
Montage



1. Befestigen Sie die Floorfix HT Bodenklemme an der Unterseite des Tränenblechs. Dabei muss die gerade Kante der Klemme parallel zur Außenkante des Flanschs verlaufen. Bringen Sie dann das Tränenblech mit der vormontierten Floorfix HT Klemme in die gewünschte Position.



2. Drehen Sie die Senkkopfschraube um eine volle Drehung gegen den Uhrzeigersinn.



3. Ziehen Sie die Senkkopfschraube an, bis das Tränenblech sicher am Stahlträger befestigt ist.

GPSG: Ihre Sicherheit steht für uns an erster Stelle!

Die gesetzliche Anforderung:

Seit dem 1. Mai 2004 gilt das neue Geräte- und Produktsicherheitsgesetz (GPSG).

Es besagt, dass ein Produkt nur dann auf den Markt kommen darf, wenn es die Sicherheit und Gesundheit von Anwendern nicht gefährdet. Das betrifft die bestimmungsgemäße Verwendung sowie vorhersehbare Fehlanwendungen.

Auch Befestigungssysteme wie BeamClamp® fallen in den Wirkungsbereich des GPSG. Für Sie als Käufer oder Anwender ist dabei zu beachten, dass das Gesetz nicht nur die Hersteller, sondern auch Bevollmächtigte, Importeure und Händler in die Pflicht nimmt.

Wer immer also Produkte vertreibt oder zum Einsatz bringt, unterliegt einem latenten Haftungsrisiko.

Minimieren Sie Ihr Haftungsrisiko:

Gegenüber unseren Kunden fühlen wir uns hier im besonderen Maße verpflichtet. Deshalb sind viele unserer Produkte auch vom Deutschen Institut für Bautechnik (DIBt) zugelassen. Außerdem werden jeder Lieferung Montage- und Sicherheitshinweise beigelegt (siehe unten). **Hier finden Sie Informationen zum fachgerechten Einsatz von BeamClamp® Klemmen sowie zur Vermeidung von Montagefehlern. Als Anwender oder Händler können Sie also Ihr Haftungsrisiko auf ein Minimum reduzieren:** Sowohl durch die hohe technische Qualität als auch durch unseren zusätzlichen Aufklärungsservice. Dieser Informationspflicht im Sinne des GPSG nachzukommen, liegt uns besonders am Herzen. Denn klare Produktkennzeichnungen sowie exakte Montage- und Sicherheitshinweise sehen wir als Ausdruck unserer Kompetenz.

Montage- und Sicherheitshinweise*



Montagehinweise

Hersteller
Kee Safety Logistics Limited
Unit A2, Cradley Business Park
Oversend Road
Cradley Heath
West Midlands
B64 7DW
UK
Tel.: 0044-1384-632-197
Fax: 0044-1384-632-191
E-Mail: sales@keesafety.com
Internet: www.beamclamp.com

Niederlassung Deutschland
Kee Safety GmbH
Donaustraße 17b
63452 Hanau
Tel. +49 (0) 61 81 / 300 38 - 0
Fax. +49 (0) 61 81 / 300 38 - 20
E-Mail: vertreib@keesafety.de
Internet: www.keesafety.de

Bestimmungsgemäße Verwendung

BeamClamp Klemmverbindungen – im folgenden Klemme genannt – dienen zur Verbindung von Stahlträgern untereinander, um Stahlkonstruktionen zu erstellen. Die Auswahl der geeigneten Klemmen hängt von den verwendeten Stahlträgern ab.
Alle Schrauben müssen der Festigkeitsklasse 8.8 nach DIN EN ISO 4017 (DIN 933) entsprechen. Die Verwendung anderer Schrauben ist nach Rücksprache mit der Niederlassung möglich.
Die Verwendung in aggressiven Umgebungen ist zulässig. Allerdings muss die Zinkschicht der Klemme unbeschädigt sein bzw. die Stahlkonstruktion muss bei beginnender Korrosion überprüft und ggf. ganz oder teilweise erneuert werden.



Sicherheitshinweise!

- Überschreiten Sie niemals die zulässigen Gebrauchslasten! Der Betreiber muss vor der Verwendung der Klemmen unbedingt prüfen, ob die Stahlkonstruktion (Hohlprofil) den geforderten Belastungen standhält.
- Montieren Sie die Klemmen ausschließlich so, wie in der Montageanleitung beschrieben.
- Bei der Auswahl der Klemmen müssen Sie folgende Daten berücksichtigen:
 - Form, Festigkeit und Abmessungen des Stahlträgers bzw. des Flansches
 - Durchmesser der Bohrlöcher
 - Anzugsdrehmoment
 - Vorhandene Belastung (z. B. Schub- oder Zugbelastung)
 - Materialfestigkeit
- Ist Ihr Anwendungsfall nicht in dieser Montageanleitung aufgeführt, so fragen Sie unbedingt unsere Niederlassung nach den geeigneten Klemmen!

Die allgemeine bauaufsichtliche Zulassung (abZ) Z-14.4-483 ist bei der Verwendung der BeamClamp Typen BA/BB/BF1/BG1/BH1 im bauaufsichtlich relevanten Bereich zu beachten.

BeamClamp-Typen

BeamClamp	Abbildung
BA	
BB	
BC	
BD	
BE1	
BE2	

BeamClamp	Abbildung
BF1	
BG1	
BH1	
BF2	
BG2	
BK1	

Zulässige Belastungen



Sicherheitshinweise!

Werden für eine Verbindung verschiedene Größen verwendet, so gilt als max. zulässige Belastung die zulässige Gebrauchslast der kleinsten verwendeten Klemme!

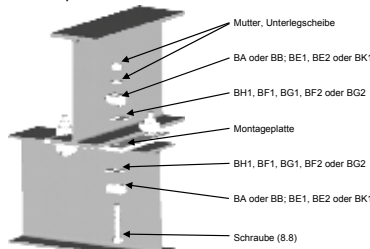
Die vorhandene Zugbelastung darf die zulässige Zugbelastung der Verbindung nicht übersteigen. Für eine typische Vier-Schrauben-Verbindung (Kreuzverbindung) können Sie die zulässigen Zugbelastungen der folgenden Tabelle entnehmen.

Artikel-Nr.	Zulässige Zugbelastung [kN] für 4 Schrauben					
	M08	M10	M12	M16	M20	M24
BA und BB ¹	3,57	13,57	18,86	34,21	67,64	91,43
BE1 und BE2 ²	/	10	14,9	33	64,5	84,4
BC1 und BD1 ²	5	10	17,3	30	44	68,7
BK ²	5	10	16,5	28,4	38,3	51

¹N_{zul} = N_{st} / γ_p (Teilsicherheitsbeiwert γ_p = 1,4), entsprechend bauaufsichtlicher Zulassung Z-14.4-483.
²Empfohlene Belastungsangaben mit einem Sicherheitsfaktor 5:1 auf statische Belastung.

Hinweis: Die Tabellen zur Auswahl der geeigneten Klemmen finden Sie auf der Rückseite dieser Montagehinweise.

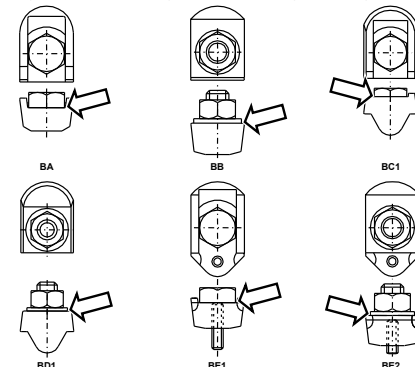
Typischer BeamClamp Zusammenbau



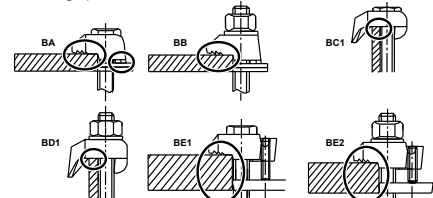
Grundsätzliches zur Montage

Werden Klemmen mit einer Vertiefung (BA, BC1, BE1) eingesetzt, dann stellen Sie sicher, dass der Kopf der Sechskantschraube bzw. die Mutter flach aufliegt und in der Vertiefung fixiert ist.

Stellen Sie bei allen anderen Typen sicher, dass der Schraubenkopf bzw. die Mutter oben auf der Auflagefläche der Klemme flach aufliegt (siehe Pfeile in den nachfolgenden Abbildungen).

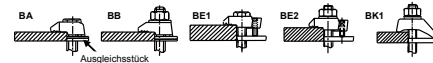


Achten Sie bei der Montage darauf, dass die An-/Auflagefläche der Klemme bzw. der Schraube richtig und gleichmäßig an/ auf dem Flansch des Stahlträgers liegt (siehe nachfolgende Abbildungen)



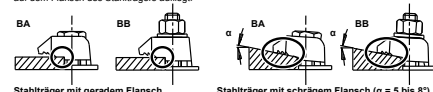
Nur für die Typen BA, BB, BE1, BE2 und BK1

Bei dicken Flanschen müssen die Klemmen mit Distanzstücken zum Höhenausgleich unterfüllt werden. Die Distanzstücke sind an einer Seite mit ihrer Typenbezeichnung beschriftet. Die Distanzstücke müssen so aufgelegt werden, dass sich die Typenbezeichnung immer an der Oberseite des Distanzstückes befindet.



Nur für die Typen BA und BB

Achten Sie darauf, dass die Klemme richtig am Stahlträger sitzt und die Auflagefläche gleichmäßig auf dem Flansch des Stahlträgers aufliegt.



Stahlträger mit geradem Flansch

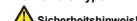
Stahlträger mit schrägem Flansch (α = 5 bis 8°)

Nur für die Typen BE1 und BE2

Achten Sie darauf, dass die Klemme immer rechtwinklig zur Schraube aufliegt. Bei Bedarf kann die Klemmlänge über die Einstellschraube korrigiert werden. Die Typen BE1 und BE2 dürfen nur bei Stahlträgern mit Flanschen verwendet werden, deren Winkel nicht mehr als 5° beträgt.



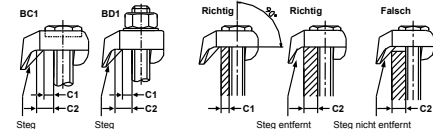
Nur für die Typen BC1 und BD1



Sicherheitshinweise!

Die Klemmen BC1 und BD1 dürfen nicht bei Schubbelastung verwendet werden.

Stellen Sie sicher, dass Sie die richtige Größe der Klemme (Abmessungen C1 und C2, Tab. 5) gewählt haben, die Ihrer Flanschstärke entspricht. Der Steg (BC1) kann zur Befestigung dickerer Flansche entfernt werden. Zur Anpassung beachten Sie das Maß C2. Achten Sie darauf, dass die Klemme immer rechtwinklig zur Schraube aufliegt.



*Bei jeder Lieferung erhalten Sie unsere produktbezogenen Montage- und Sicherheitshinweise.

BeamClamp® Faxanfrage

Diese Seite bitte kopieren und faxen an:

+49 (0) 61 81 / 300 38 - 20

JA, ich bin interessiert an:

Produktkatalog

Preisliste

Bestellung

Angebot

Technische Beratung

Firma _____

Ihr Name _____

Ihre Position _____

Straße _____

PLZ / Ort _____

Telefon _____ Fax _____

E-Mail _____

Wir bieten Ihnen den bestmöglichen Service: Angefangen von der Spezifizierung der Produkte, über den Kauf und die Lieferung, bis hin zur Montageberatung.

Je präziser Sie uns Ihre Wünsche mitteilen, desto effizienter können wir Ihre Anfrage bearbeiten:

Oberer Flanschtyp: _____ oder Flanschstärke: _____ Flanschbreite: _____

Unterer Flanschtyp: _____ oder Flanschstärke: _____ Flanschbreite: _____

Last in kN: _____

Artikel-Nr. / Bezeichnung	Menge	Preis / Stück

Unterschrift / Datum

**Kee®
Klamp**



**Kee®
Lite**



**Kee®
Guard**



**Kee®
Dome**



**Kee®
Anchor**



**Kee®
Mark**



**Kee®
Roofpoint**



**Kee®
i-bolt**



**Kee®
Safety**

Ihr Partner für mehr Sicherheit

Kee Safety GmbH
Donaustraße 17b
63452 Hanau

Tel. +49 (0) 61 81 / 300 38 - 0
Fax +49 (0) 61 81 / 300 38 - 20
vertrieb@keesafety.com
www.keesafety.de