

KeeLine[®]

最高级的安全防护

安全解决方案——
工程设计生命线



- 严格遵照 EN 795:2012, CEN TS 16415:2013, ANSI Z359 & CSA Z259 并受 GB 2389386专利保护
- 适用于屋顶及工程结构的水平和头顶式应用
- 跨度可高达12M并允许3人同时使用
- 适用于多种屋面类型

高空作业

法律要求，应对所有高空作业人员提供保护措施防止坠落。理想情况应避免高空作业，但多数情况下，高空作业不可避免。有时因建筑布局不合适或出于建筑美观的要求，无法安装护栏等集体

防护方案时，则必须做好个人防护措施。钢缆水平生命线为高空作业人员提供灵活、性价比高的保护方案，特别是在屋面作业为非常规作业的情况时，尽显其上述优势。

Kee Line® 坠落防护系统



Kee Line 水平生命线系统设计将作业人员永久牢固地连接在生命线上，同时能在屋面自由行走，从而实现作业人员随时能安全地进入屋顶任何区域。该系统采用316级直径8mm不锈钢钢丝绳，立柱间跨度可高达12m，允许三名人员同时使用。

Kee Line 系统内嵌了一个能量缓冲器，能在坠落情况发生时最大限度地减少系统使用者和建筑物需承受的负荷。设计的系统经过严格测试，适用于多种类型的屋面，如直立锁边屋面、薄膜屋面、金属型材屋面，均可采用“顶部固定”锚件或“穿透式固定”锚件(**Kee Post**)，后者优先固定到主建筑结构上。同时，水平式或头顶式**Kee Line** 系统可直接安装到混凝土、钢结构、砖料或石方上。

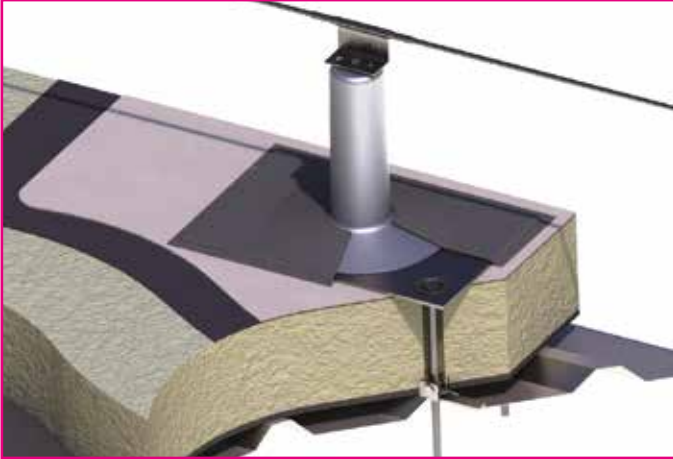
Kee Line 经过严格测试，完全遵照 EN795 2012, CEN TS 16415:2013, ANSI Z359 和 CSA Z259的规定要求。



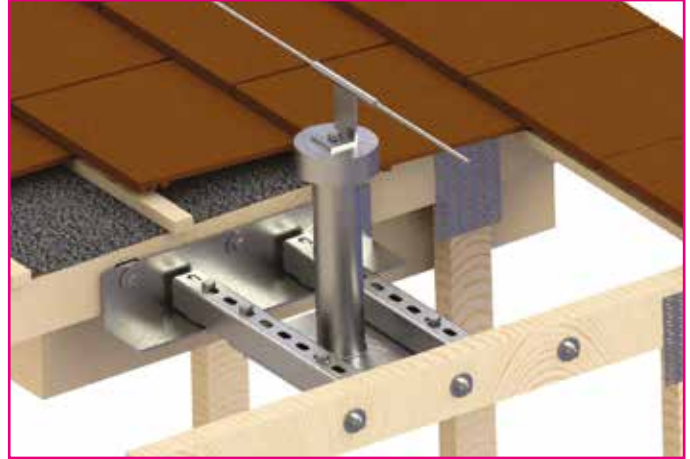
Kee Line® 屋顶生命线系统

Kee Line目前采用最新设计的立柱和底板用于薄膜屋面。新设计使安装工作更加方便快捷，而且仍采用现有瓦屋顶、直立锁边屋面和金属型材屋面系统所适用的系列支架。

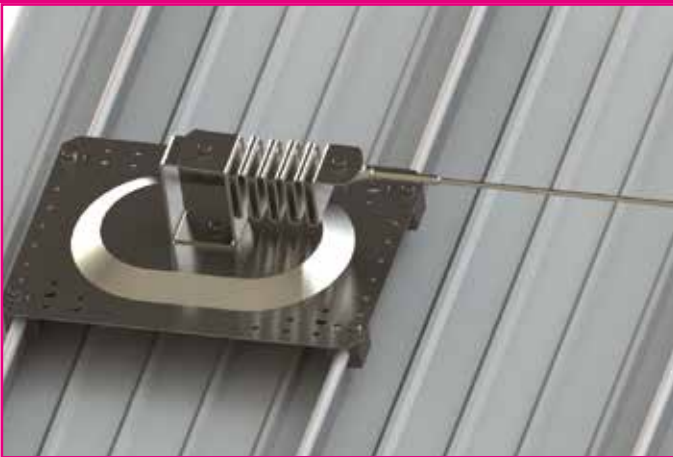
薄膜屋顶用立柱



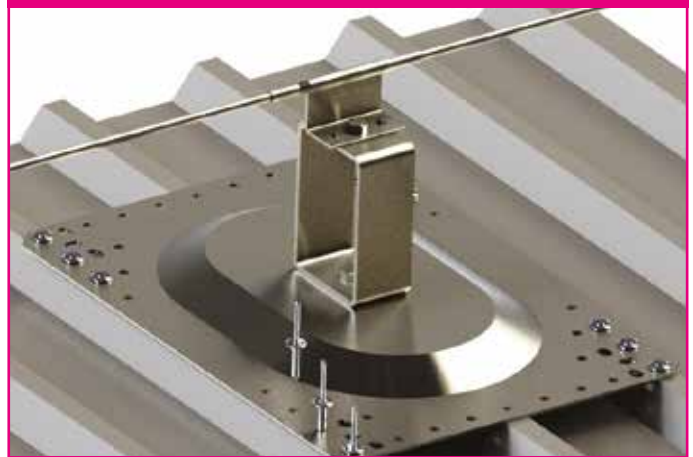
瓦屋顶用立柱



直立锁边屋面用立柱



压型钢板屋面用立柱



屋面及建筑结构用Kee Line® 支架

中间支架

一个中间支撑配备一个中间支架



90°转角支架

内侧或外侧弯曲均可



45°转角支架

内侧或外侧弯曲均可



建筑结构专用Kee Line支架

终端支架

LINE-XBRKT



结构转角

CNR-90-W



Kee Line 通用部件

钢丝绳



8mm 直径 7x7
IWRC.316级 不锈钢。
可截成所需长度，也可以
整卷 (1000m) 供货。

能量缓冲器

应用于该系统两
端，最大
限度减少结构负
荷至低于10kN。



张紧指示器



系统始端使用（或长度
超过150m的系统两末
端）。

表明系统处于正确张紧
状态。

有须液压夹紧和无需液
压夹紧两种紧缩器。

Kee Line® 滑梭

允许使用者在系统任意
位置挂靠。

无活动部件。

无需脱离系统，可自由
通过转角和中间支架。



钢缆紧锁器



用于终止系统。

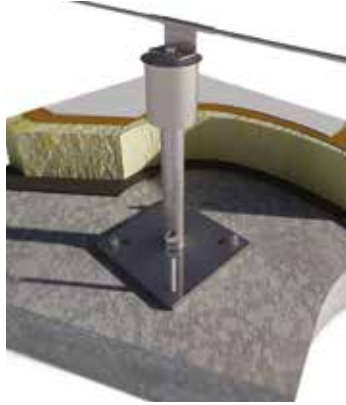
可液压压紧或
无需液压压紧。

Kee Line Overhead 头顶式生命线专用部件

Kee Line Overhead滑梭



Kee Post®



铠易公司**Kee Post** 热浸镀锌锚件系列根据EN 795 Class A2 或 OSHA 5000 lbs (22.2kN) 规范要求，通过标准计算方式进行设计。

针对如传统斜屋面或绿色屋面等混凝土屋面，优先选用Kee Post系列产品安装固定

Kee Post 锚固装置有标准尺寸提供，但同时多数情况下会依据客户的特定应用环境定制

Kee Post 锚固装置有两种类型。

Type 3 Kee Post



设计用于夹在适当木质或钢制横梁上，配备有可调节高度的立柱。

标准**Kee Post**锚固装置是配合**Kee Line**系统使用，同时可以和铠易的**Kee Point**单眼螺栓系列来作为单点锚固点，用于坠落防护或绳索使用。

配备有防水盖。

Kee Post可针对特定应用进行定制，可用来加装**Kee Walk**或太阳能板使用。

Type 6 Kee Post



一根固定中心支柱，焊接在15mm厚的底板上。有多种固定方式。

多种固定方式可供选择。



Kee Line® 头顶式生命线



- 预张力高于标准版 Kee Line 系统，可减少钢缆下垂和挠度的变化。
- 支持多名作业人员使用
- 耐久的电抛光316级不锈钢支架和滑索
- 符合国际标准要求。
- 永久连接，316级不锈钢双轮滑梭可以无障碍通过中间支架。
- **Kee Line 同轴能量缓冲器可有效减轻对结构的末端负载**
- **适于单跨或多跨系统**
- **最大跨度为24m**
- 末端及中间支架可直接安装在钢结构或混凝土之类的建筑上。



为什么购买Kee Line®



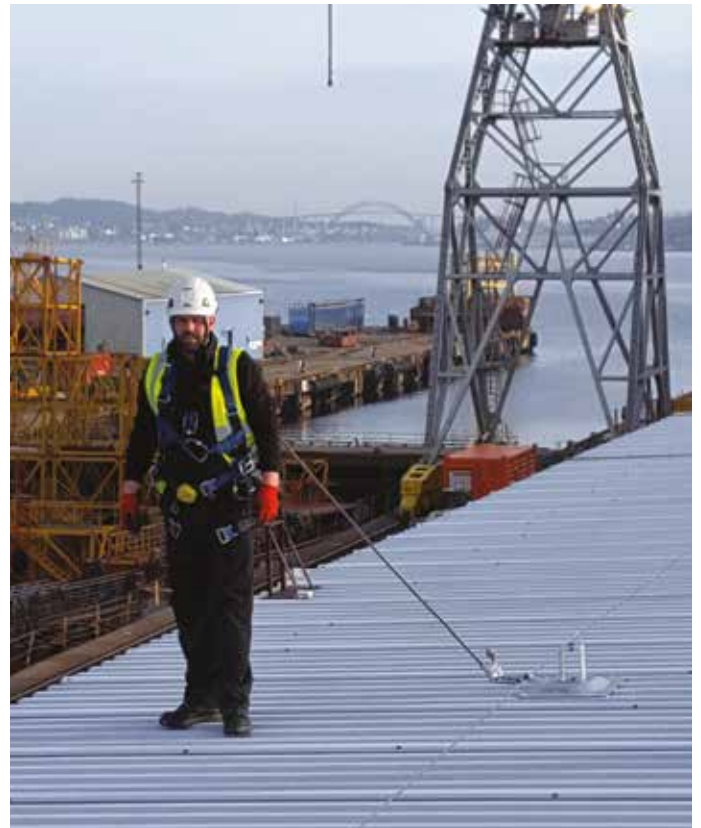
功能特征

- 符合 EN 795 2012、CEN TS 16415:2013、ANSI Z359 & CSA Z259标准规范
- 通过多种屋顶类型测试
- 立柱间最大跨度为12m
- 滑梭可在整个系统长度内自由滑动，而无需在任何点位解开
- 开放式低姿态立柱，适用于金属型材和直立锁边屋面。
- 薄膜屋面专用底板和立柱，简化了防水安装。
- 具有电镀低碳钢和不锈钢部件
- 底板设计可允许多种固定方式

优势

- 验证系统满足当前所有法律要求
- 在所有合格屋面中系统都有充分的安全保障
- 立柱数量和需要的屋顶固定件最小化
- 作业人员始终与系统连接
- 在坠落发生时，立柱会延展变形，以使加于建筑的负载小于10kN
- 缩短了安装时间，因而降低了工程成本。
- 抗腐蚀性能优良
- 采购简单，库存压力小且简化客户的工作

KeeLine®



铠易商贸（上海）有限公司
东海商业中心东楼16层
延安东路588号
上海市
200001

电话：+86 400 820 9261
传真：+86 (0) 21 6350 7448
邮箱：chnsales@keesafety.com
网址：www.keesafety.cn

Kee Line系Kee Safety Ltd的注册商标。本文力求保证信息的完全准确性，但不对信息的错误或省略负责。Kee Safety Ltd保留未经事先通知更改或召回产品的权利。Kee Safety Ltd对于所有由产品使用不当造成的损失和损坏不负有任何责任。

©2016 Kee Safety Ltd.版权所有

KS/KLN_CN_v3/0716